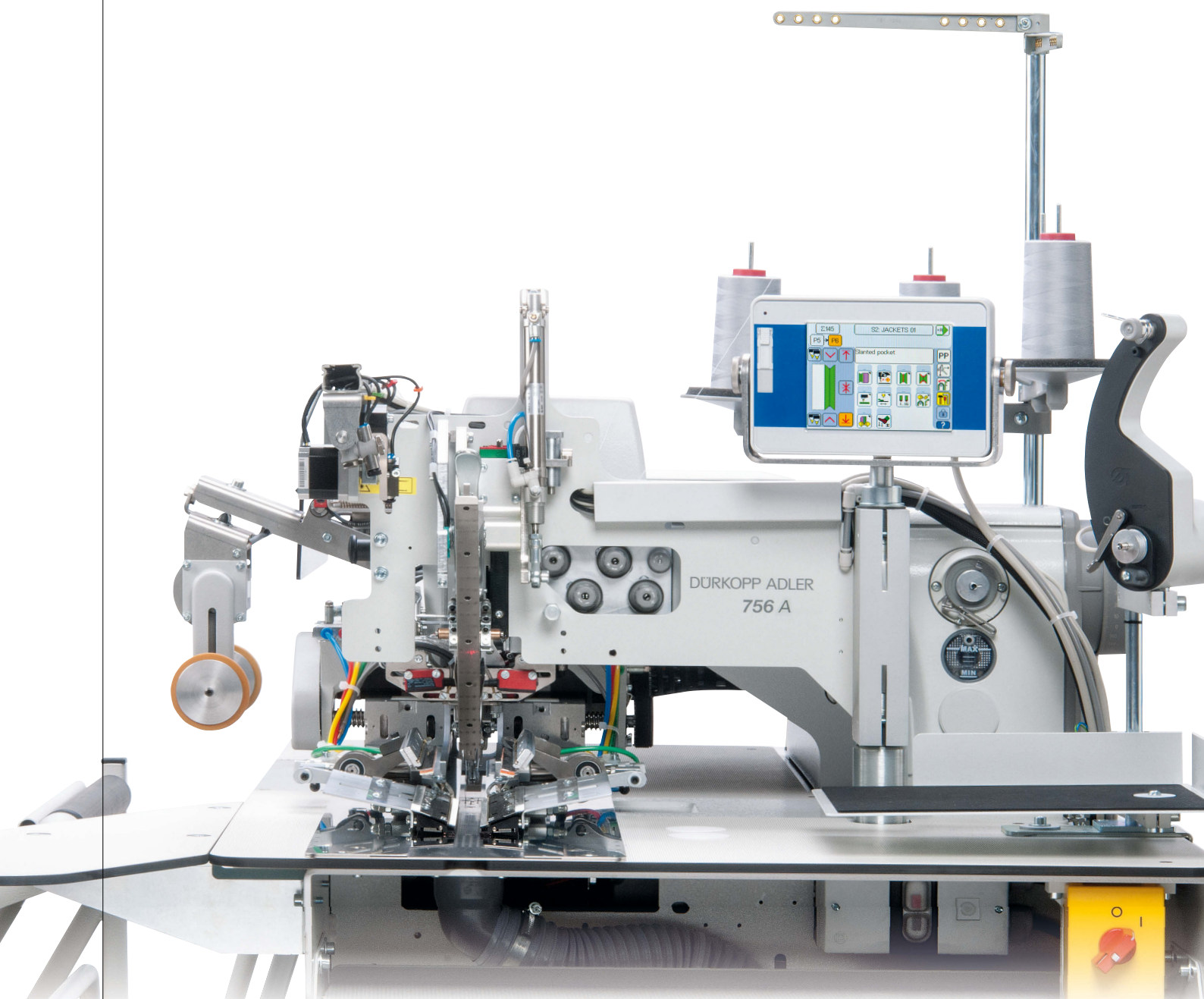


755/756

Teileliste und Näheinrichtungen  
Parts List and Sewing Equipment



Alle Rechte vorbehalten.

Eigentum der Dürkopp Adler AG und urheberrechtlich geschützt. Jede Wiederverwendung dieser Inhalte, auch in Form von Auszügen, ist ohne vorheriges schriftliches Einverständnis der Dürkopp Adler AG verboten.

All rights reserved.

Property of Dürkopp Adler AG and protected by copyright. Any reuse of these contents, including extracts, is prohibited without the prior written approval of Dürkopp Adler AG.

Copyright © Dürkopp Adler AG 2019

Teileliste und Näheinrichtungen  
Parts List and Sewing Equipment  
755/756

Inhaltsverzeichnis/Table of Contents

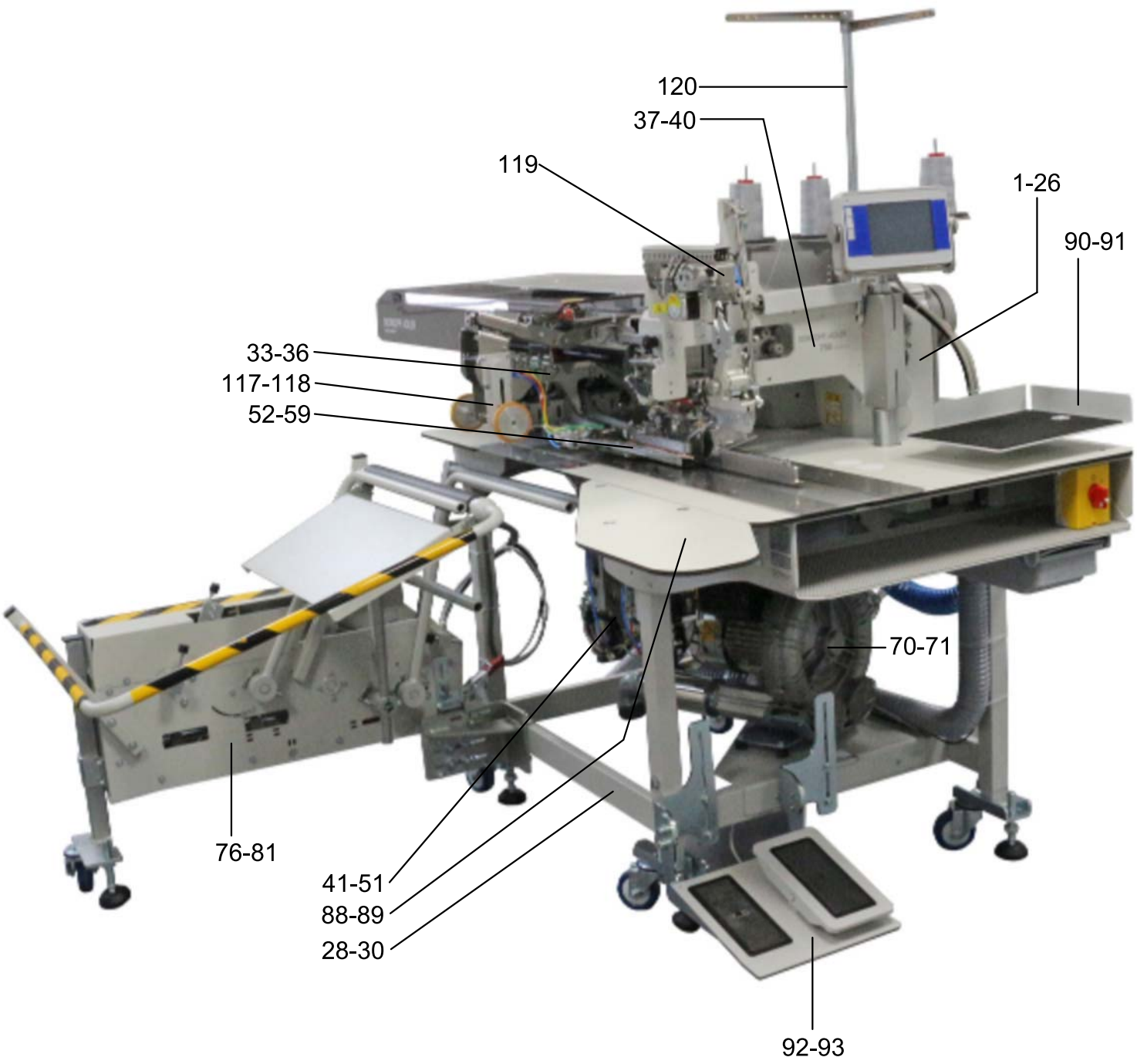
<b>Inhalt</b>	<b>Tafel/Table</b>	<b>Content</b>
Maschinen-Oberteil	1-26	Machine head
Tischplatte	27	Table top
Gestell	28-30	Stand
Oberteilaufnahme	31	Set for machine head
Pneumatik	32	Pneumatic unit
Transportantrieb	33-34	Carriage and drive parts
Klemmschnellverstellung	35	Quick clamp adjustment
Elektrische/automatische Klemmschnellverstellung	36	Electronic/automatic quick clamp adjustment
Zuführeinrichtung	37-40	Feeding device
Eckenmesserstationen	41-51	Knife bracket
Klammer K35	52-59	Clamp K35
Faltstempel	60-67	Folder
Paspel anblasen	68	Part set for piping strips
Unterlegblech	69	Bearing plate
Bandzuführung	70-73	Tape feed
Vakuumpumpe	74	Vacuum pump
Ansaugvorrichtung	75	Suction device
Überwurfstapler	76-81	Throw-over stacker
Zangenstapler	82-84	Pincer stacker
Bündelklammer	85	Bundle clamp
Ausstreifer	86-87	Smoothing device
Ablagetisch	88-89	Rest table

# Parts List and Sewing Equipment

## 755/756

### Inhaltsverzeichnis/Table of Contents

<b>Inhalt</b>	<b>Tafel/Table</b>	<b>Content</b>
Ablagen	90-91	Shelfs
Pedal	92-93	Pedal
Bundklemme	94	Waistband clamp
Bedienfeld, Steuerung	95	Control panel, Control unit
Ausblasvorrichtung	96	Blowing device
Endlos-Reißverschlusszuführung	97-111	Endless zipper feed
Taschenbeutel-Auflage gefedert	112	Pocket bag support, spring-loaded
Taschenbeutelklemme	113	Pocket bag clamp
Niederhalter	114	Down-holder
Taschenbeutelklemme, links	115	Pocket bag clamp, left
Spuler	116	Bobbin winder
Ausroller	117-118	Ejector roller
Motorgesteuerte Lasermarkierungsleuchte	119	Motordriven laser marking lamp
Beipack, Nähleuchte	120	Accessories, Sewing lamp
Pläne		Plans



120

37-40

119

1-26

90-91

33-36

117-118

52-59

70-71

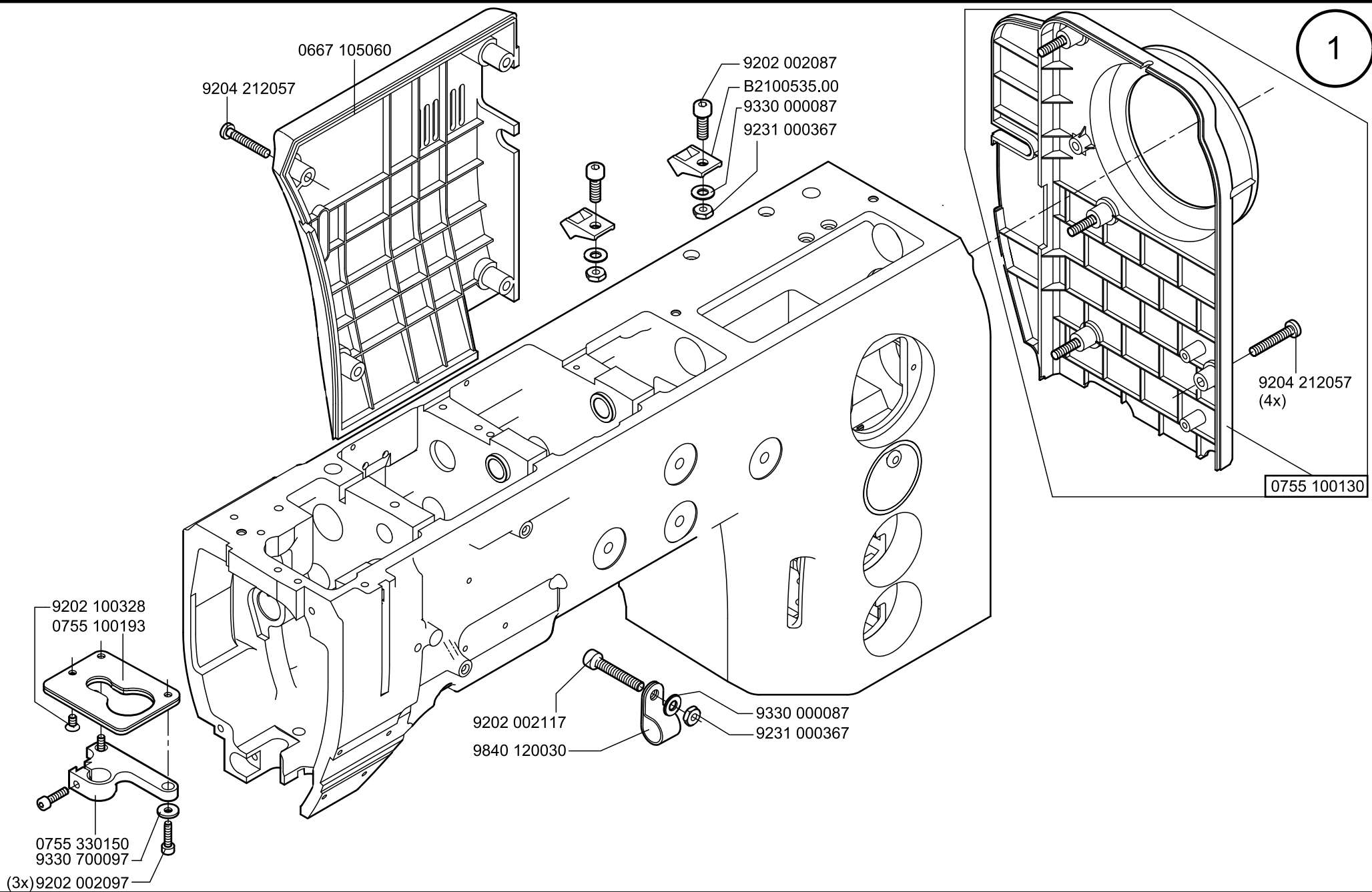
76-81

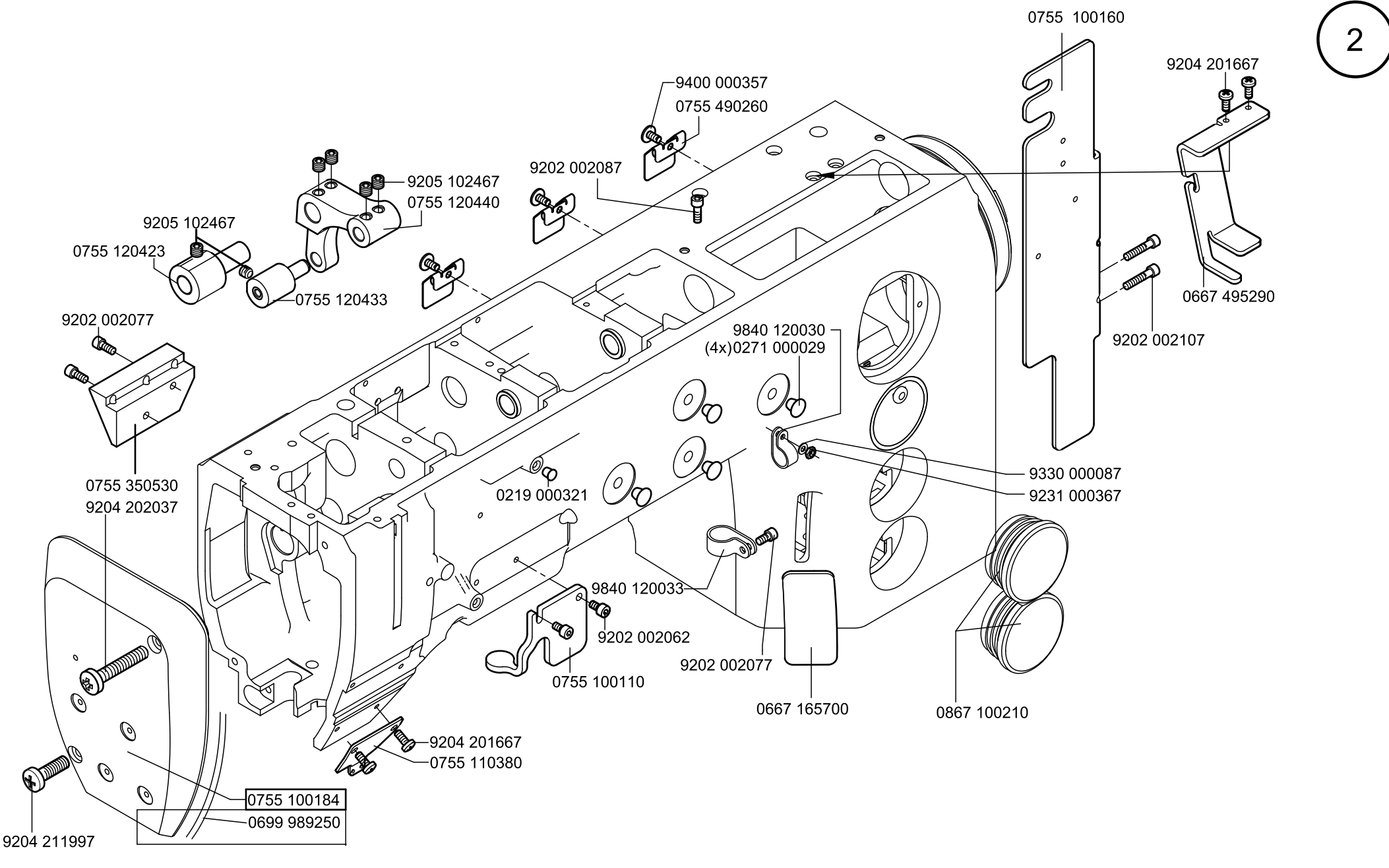
41-51

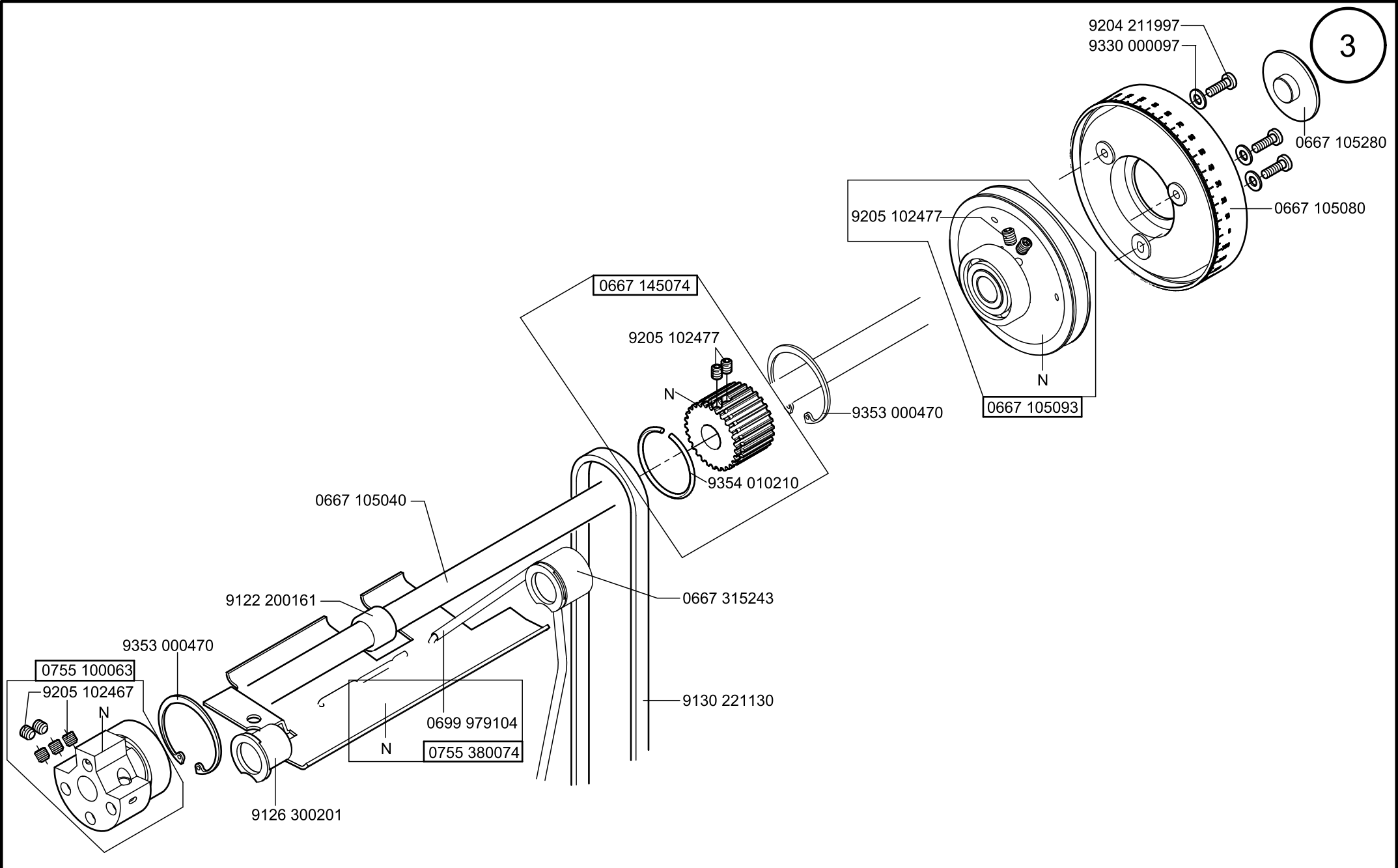
88-89

28-30

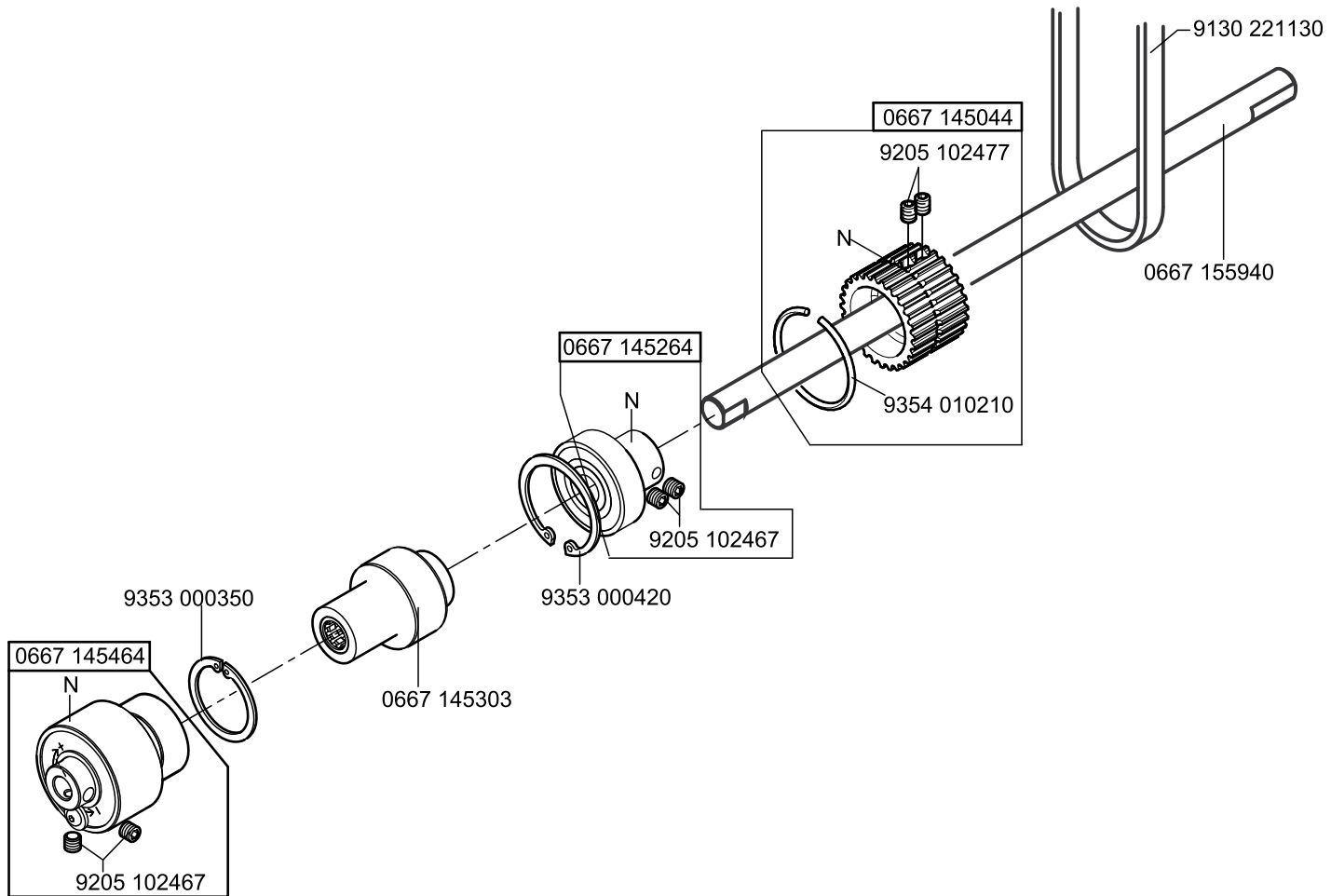
92-93

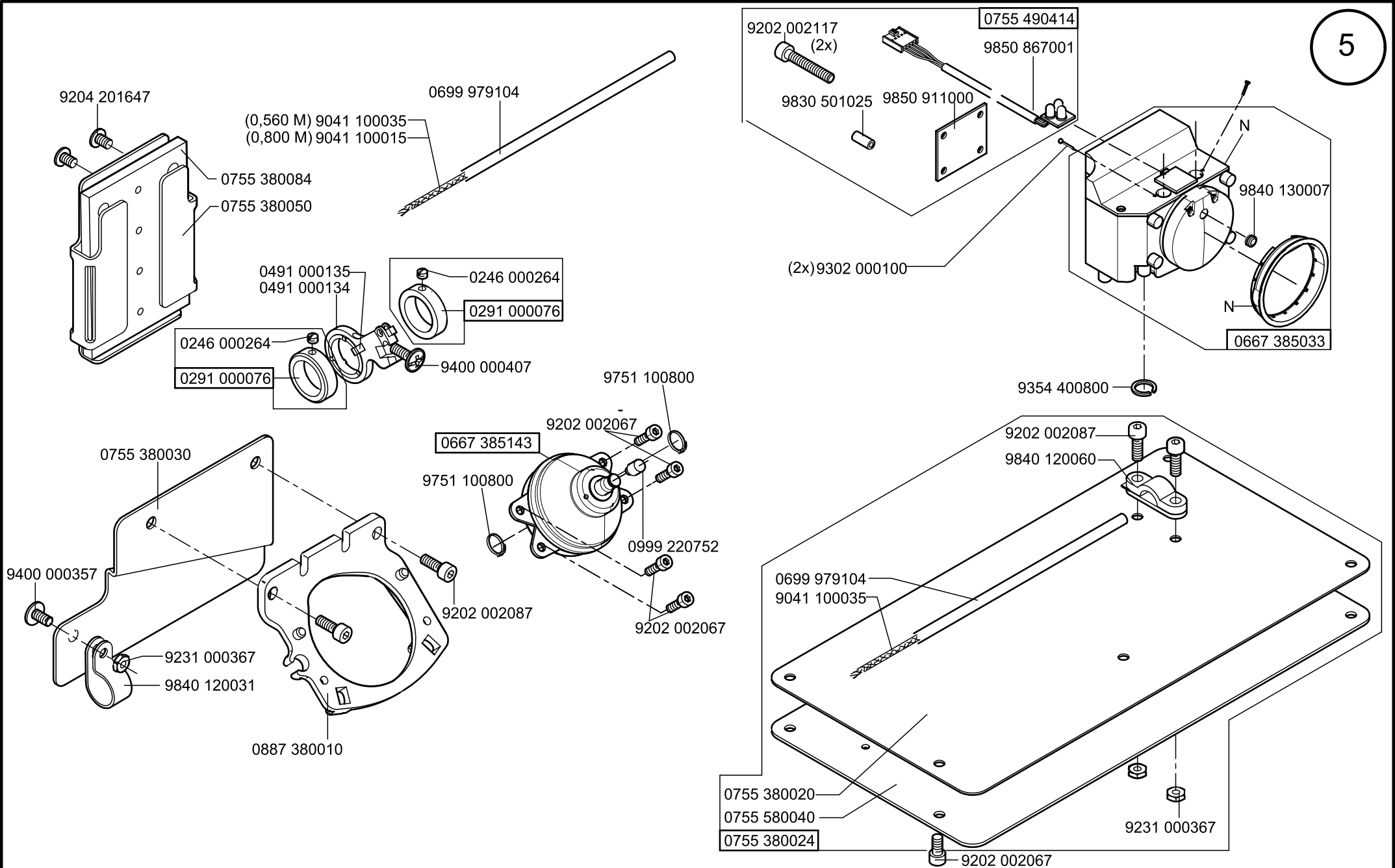












0755 120204

9205 102467  
0667 315253

9122 322200

9205 102467  
0667 315253

0755 120080

0755 120294

0755 290064

9129 024234

0755 120043

0216 000288

0755 120354

9202 002078

N

0667 125160

0755 120294

N

9203 002422

0380 000793

0755 231114

0755 231104

0380 000793

9203 002422

9092 013419

9092 013419

0755 120283

9202 002508

0380 000110

0246 000169

0380 000793

(2x) 9203 002431

0755 230104

(2x) 0755 290050

9301 101320(2x)

9731 007035

9041 100015

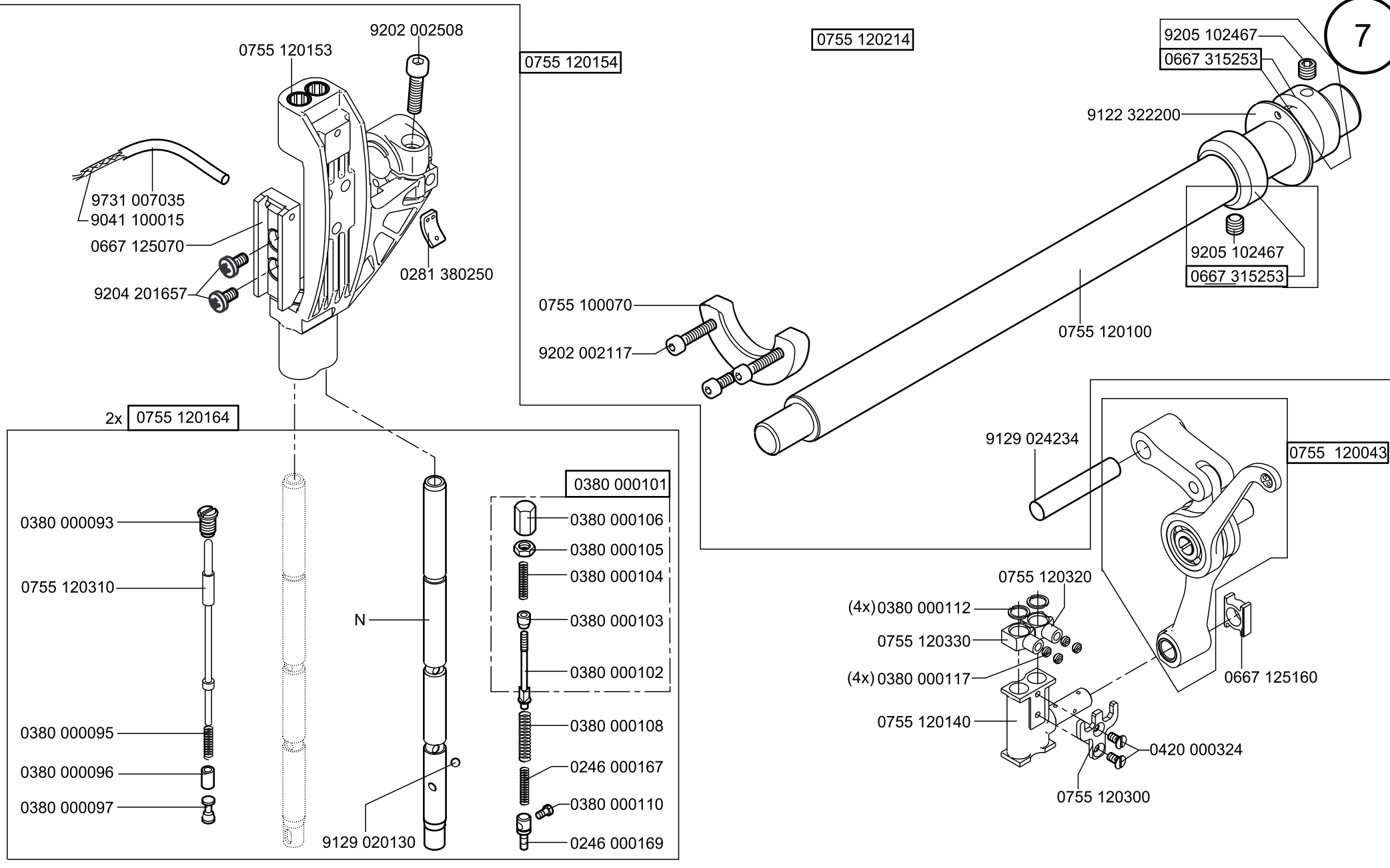
0667 125070

9202 042067

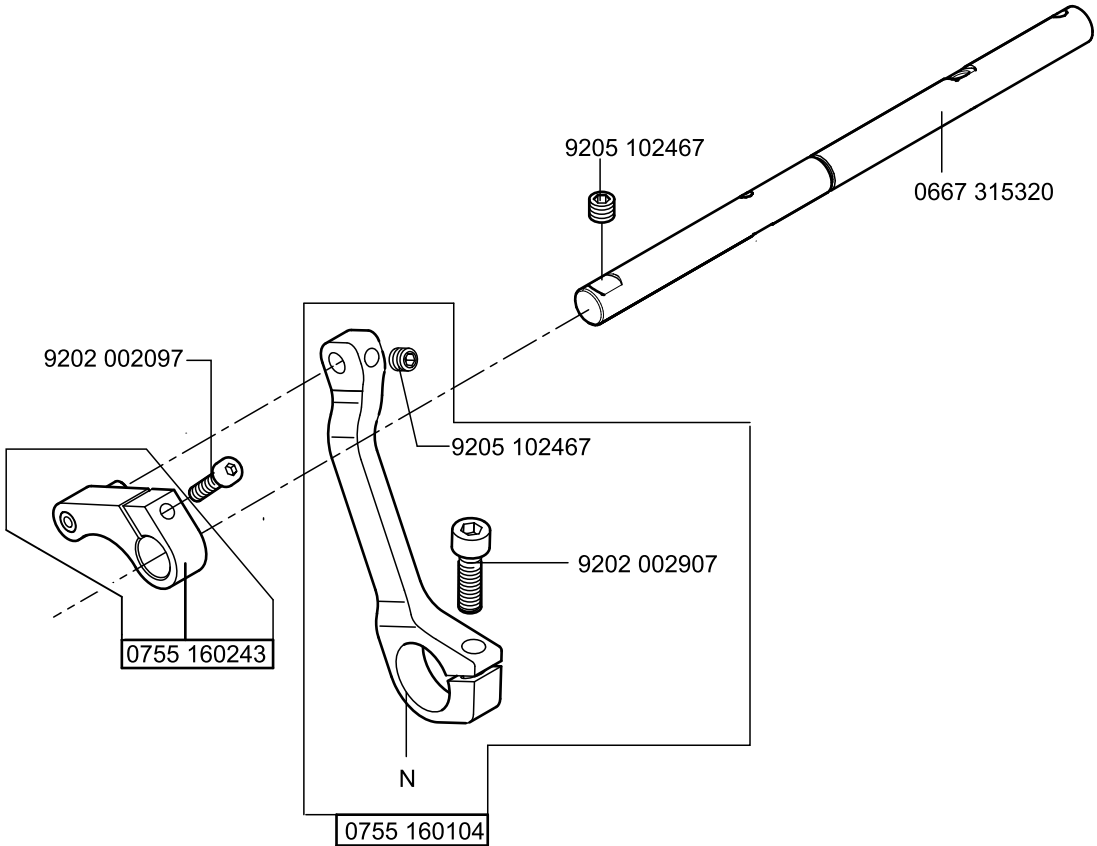
0281 380250

Teile Nr. siehe Näheinrichtung  
Part no. see sewing equipment

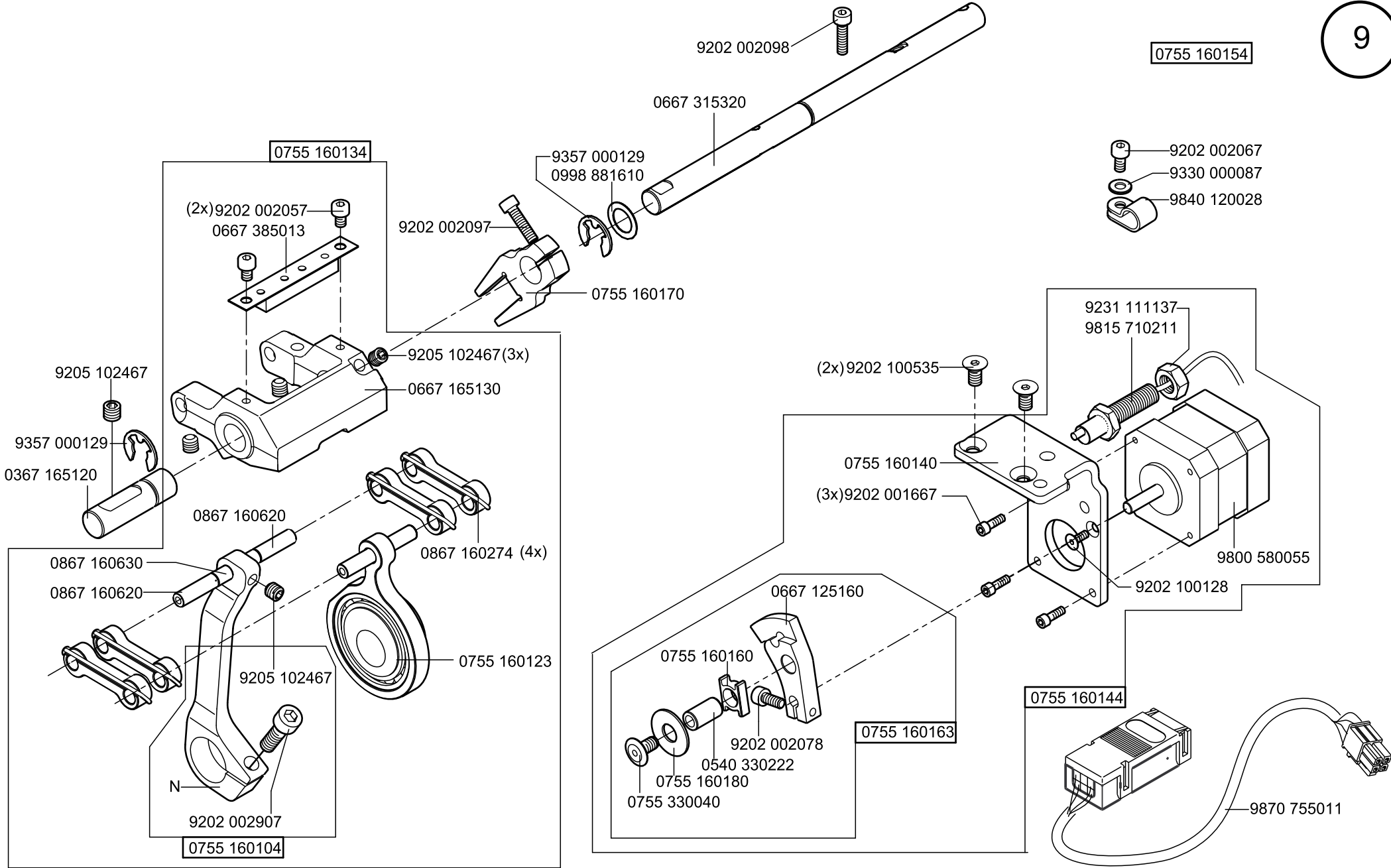
0755 290060

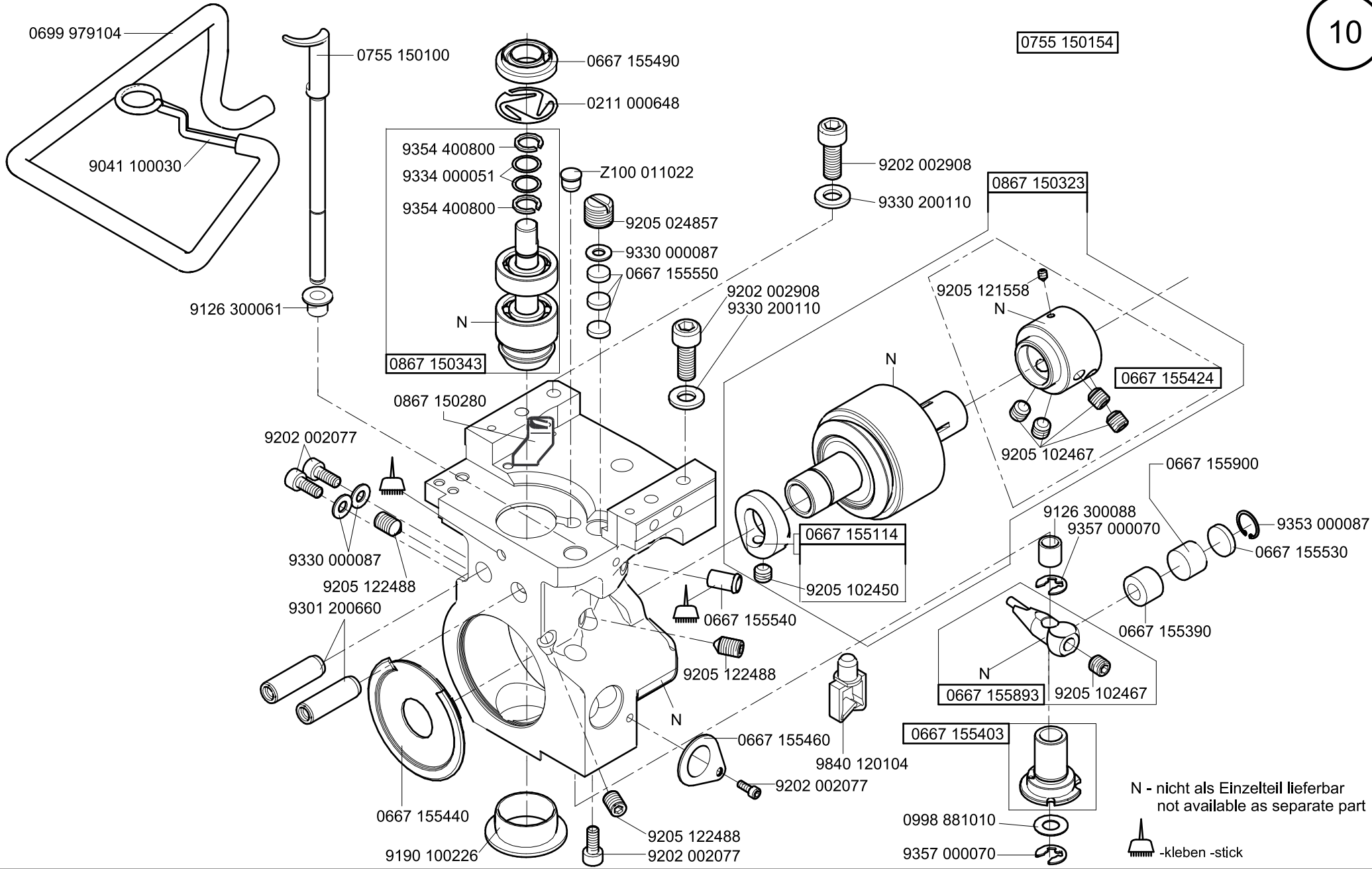


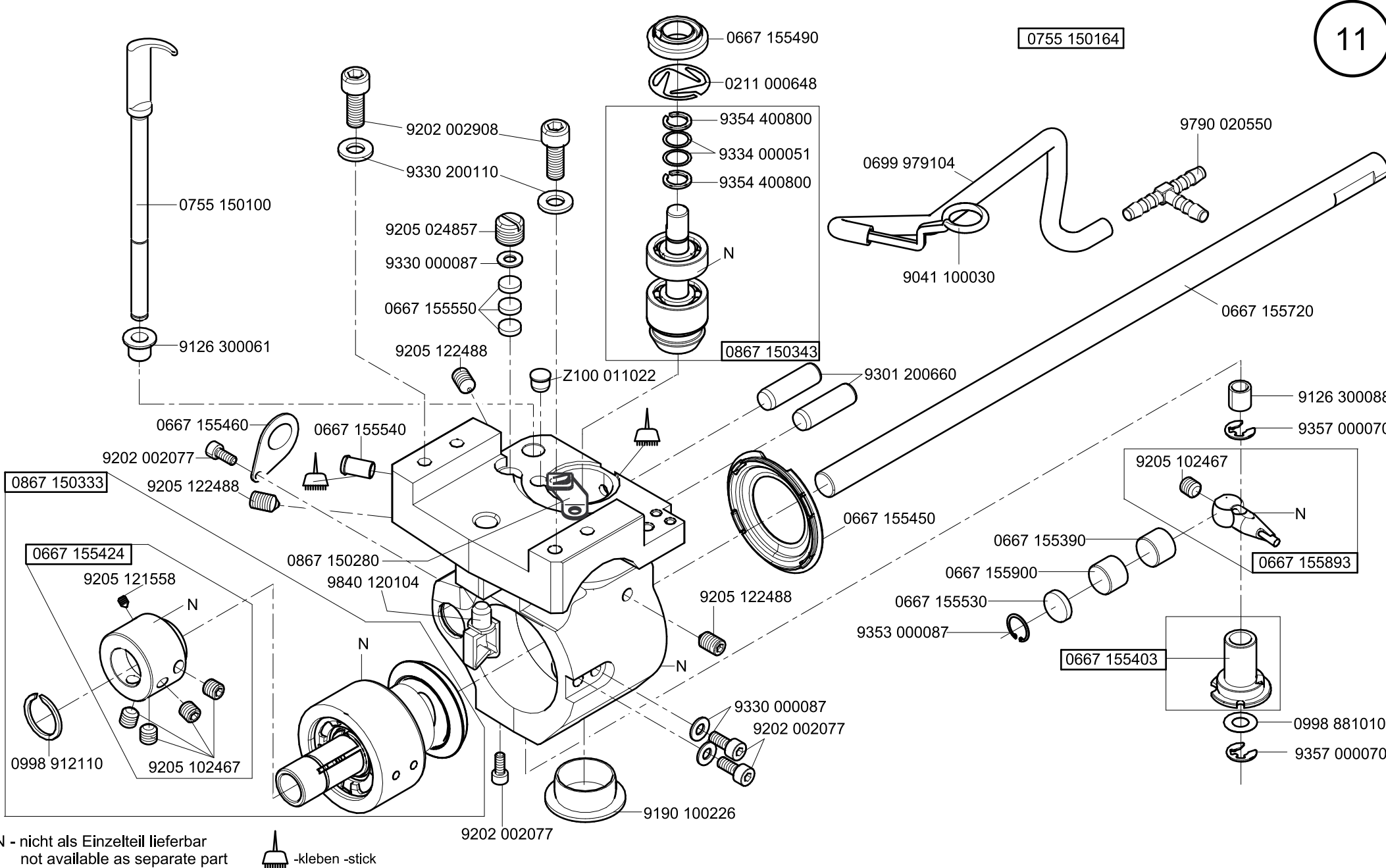
7



0755 160154





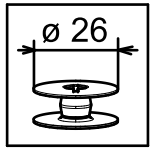
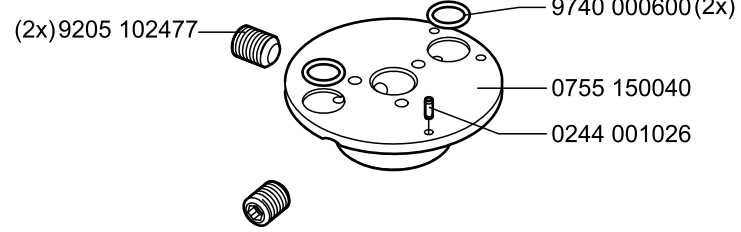
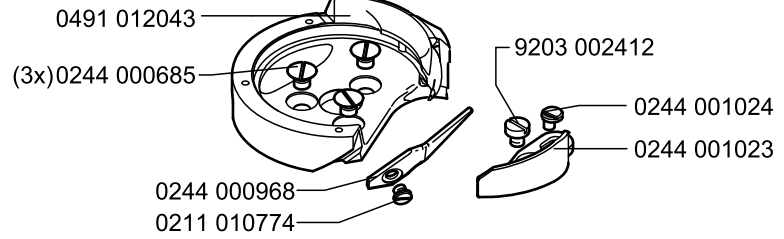
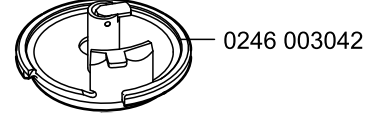
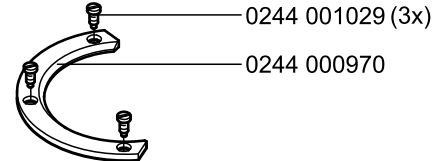
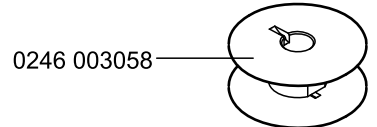
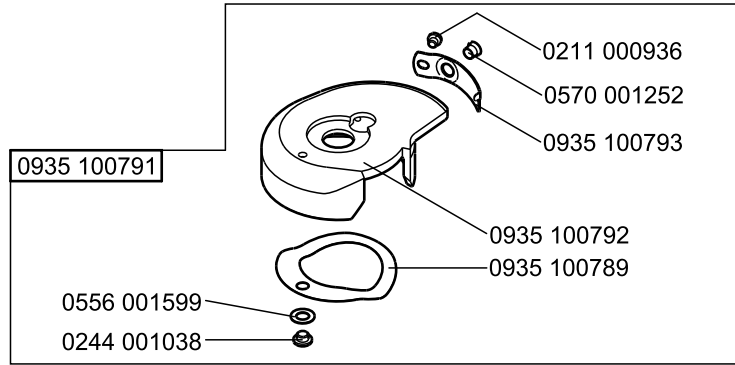


N - nicht als Einzelteil lieferbar  
 not available as separate part

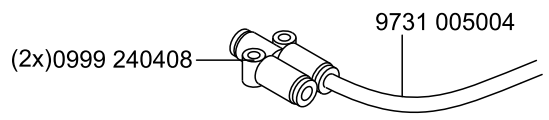
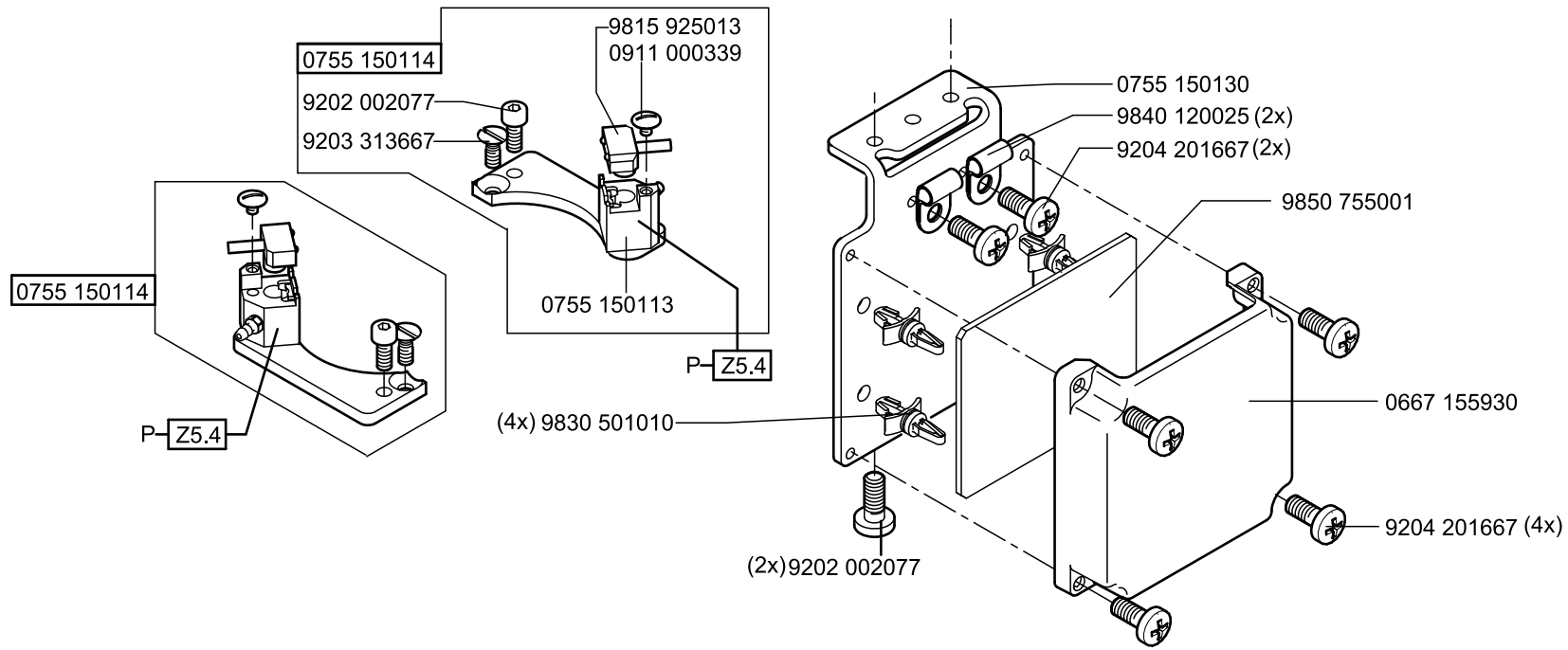
-kleben -stick



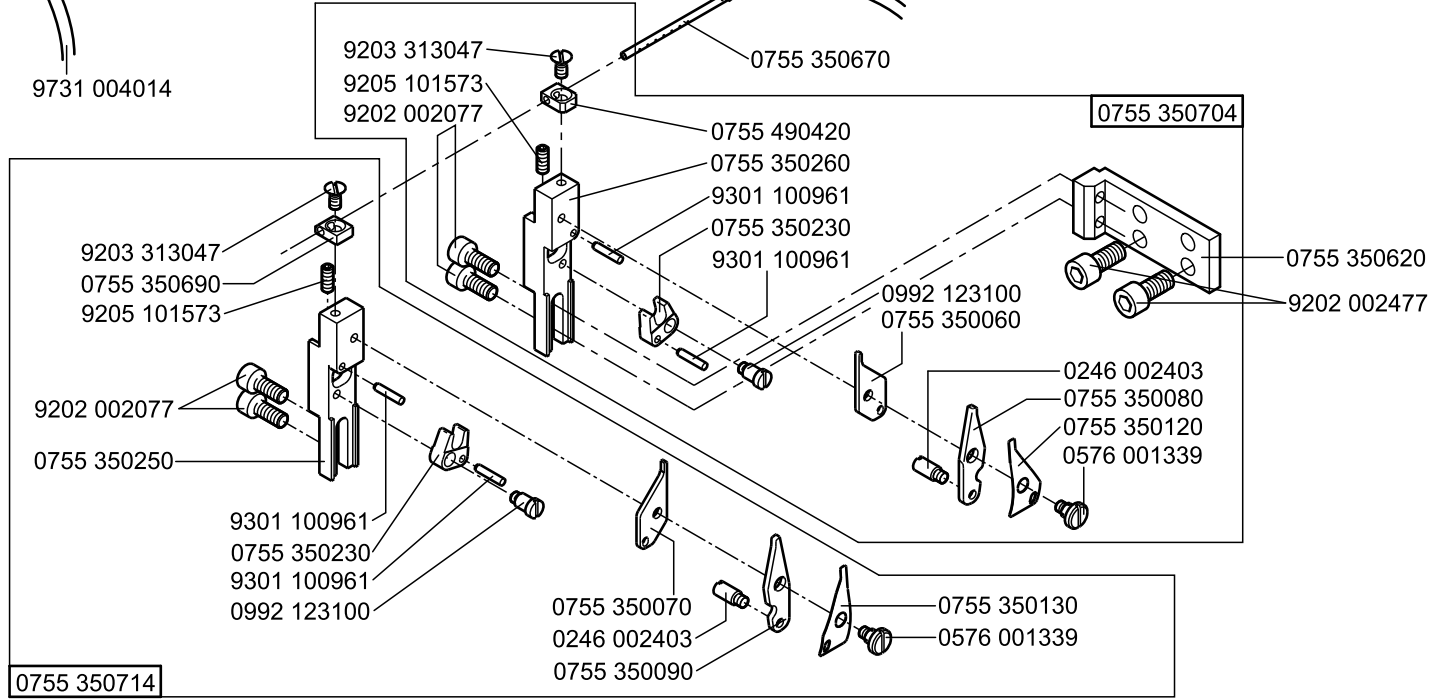
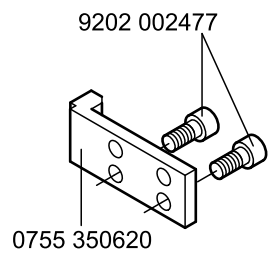
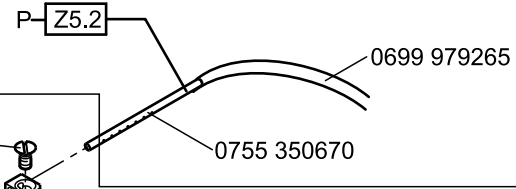
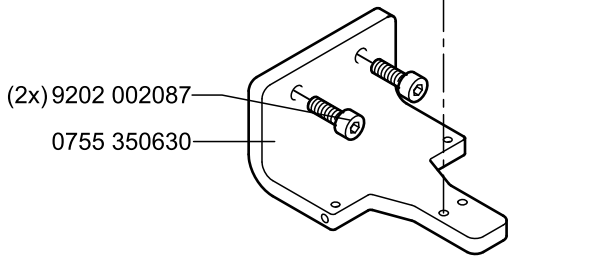
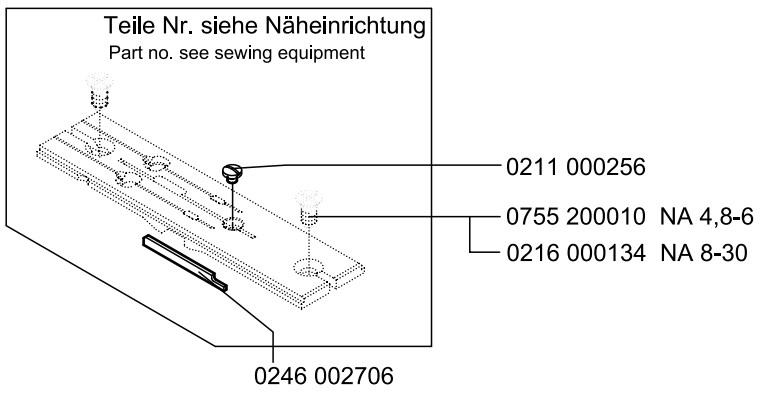
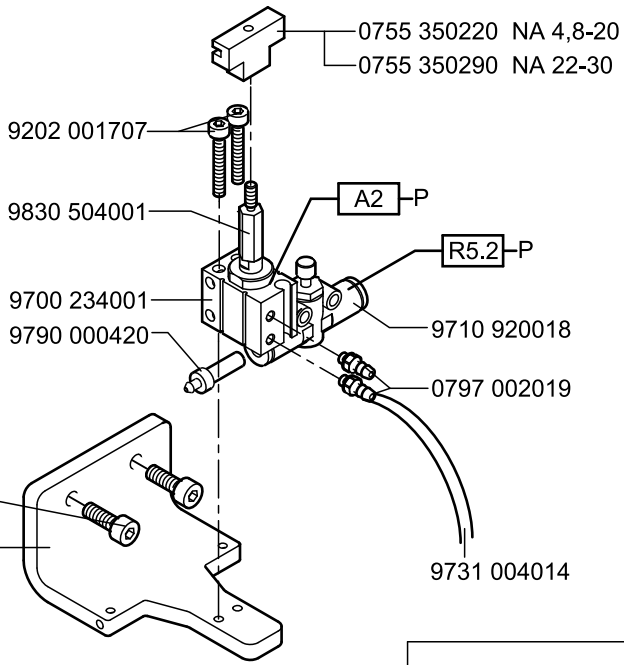
0755 150054



0755 590354

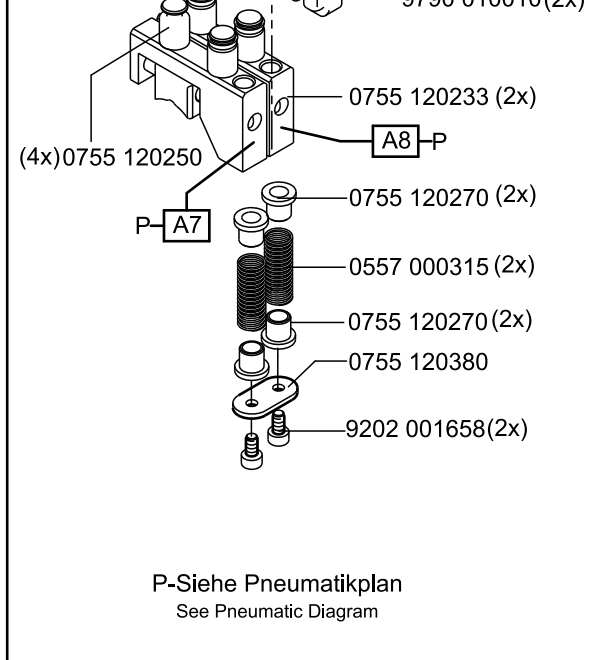
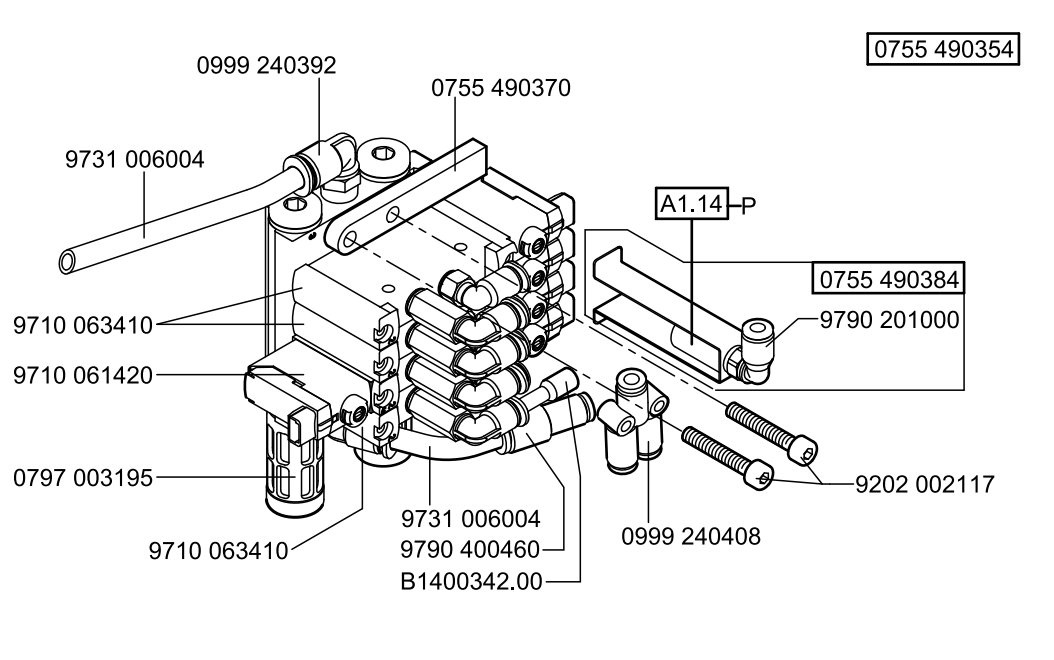
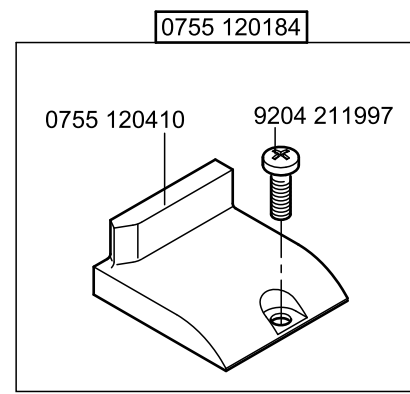
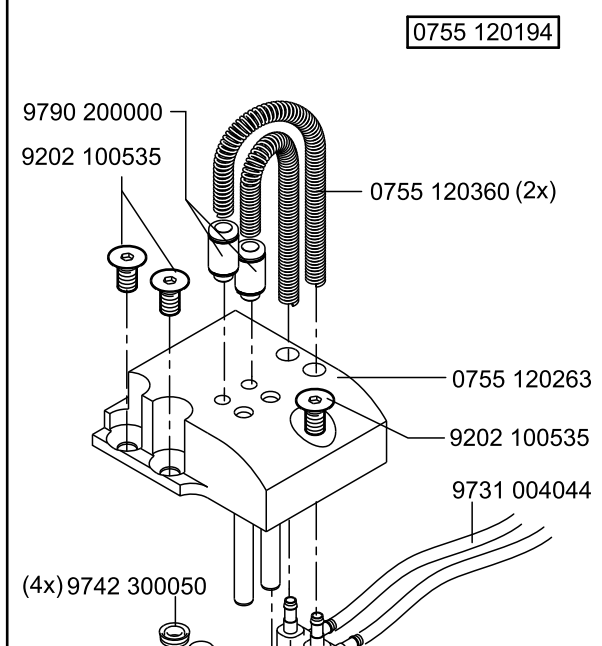
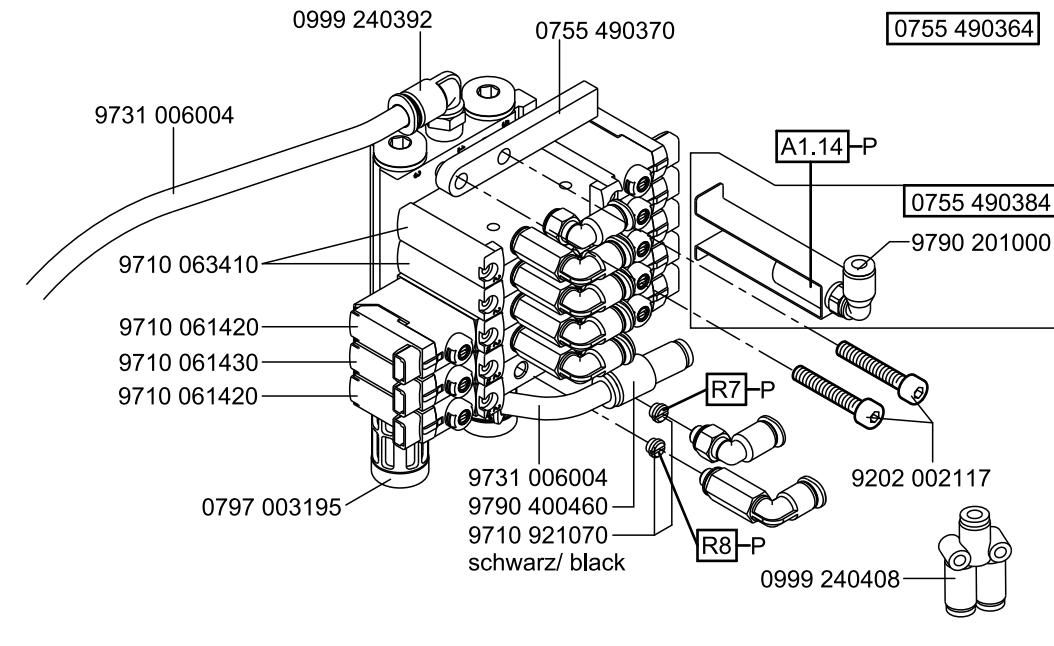


P-Siehe Pneumatikplan  
See Pneumatic Diagram



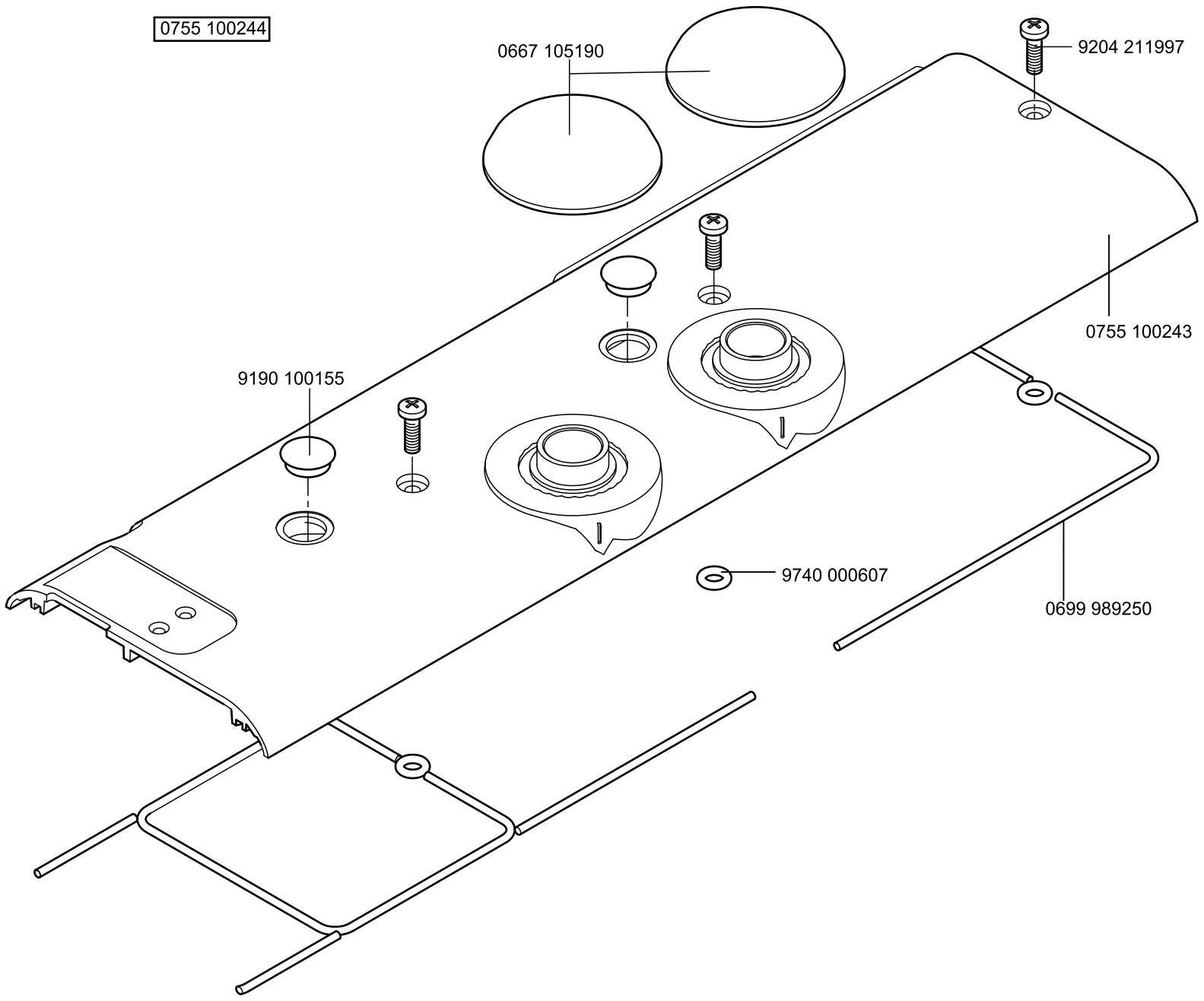
P-Siehe Pneumatikplan  
See Pneumatic Diagram

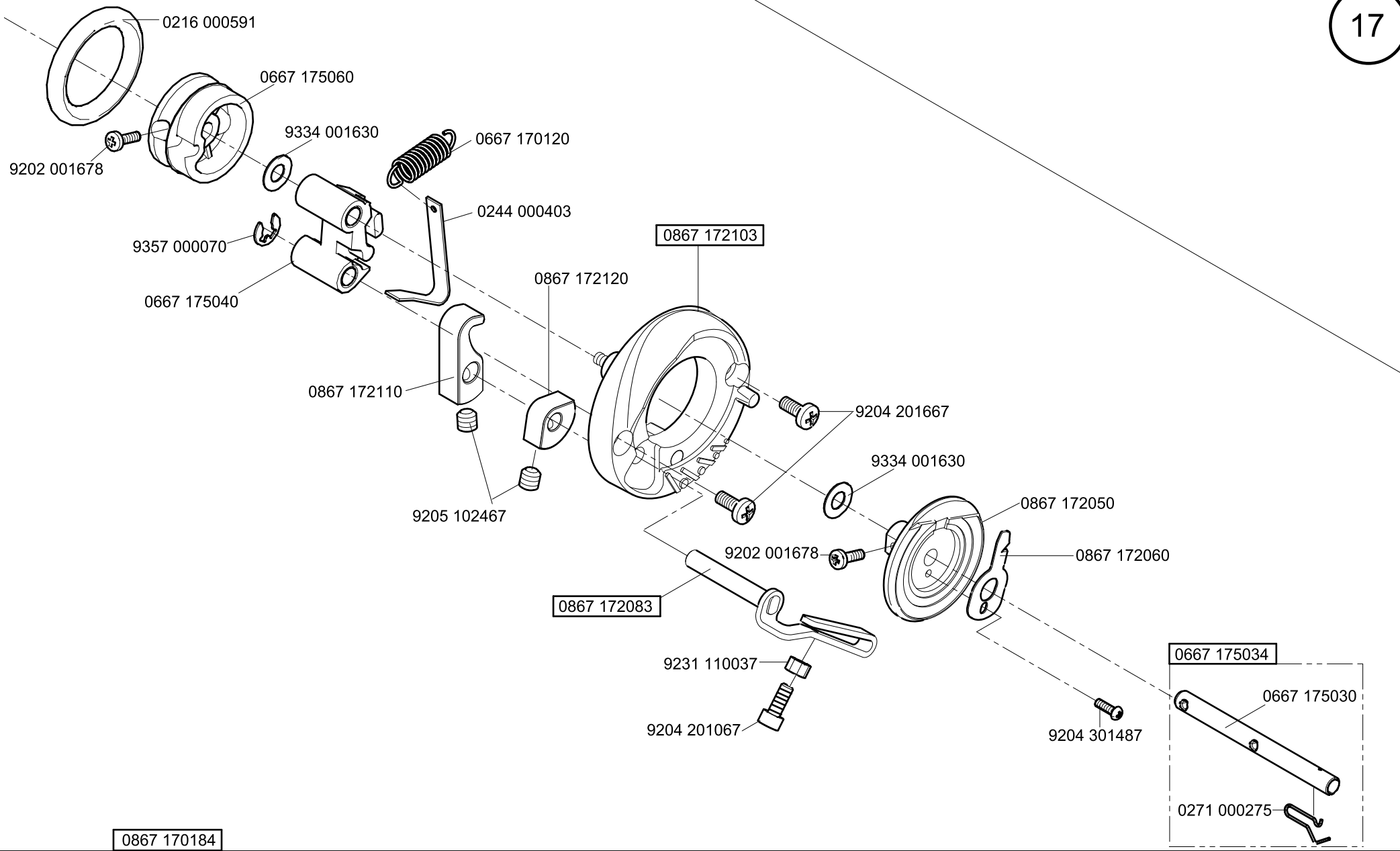
0755 350714



P-Siehe Pneumatikplan  
See Pneumatic Diagram

0755 100244



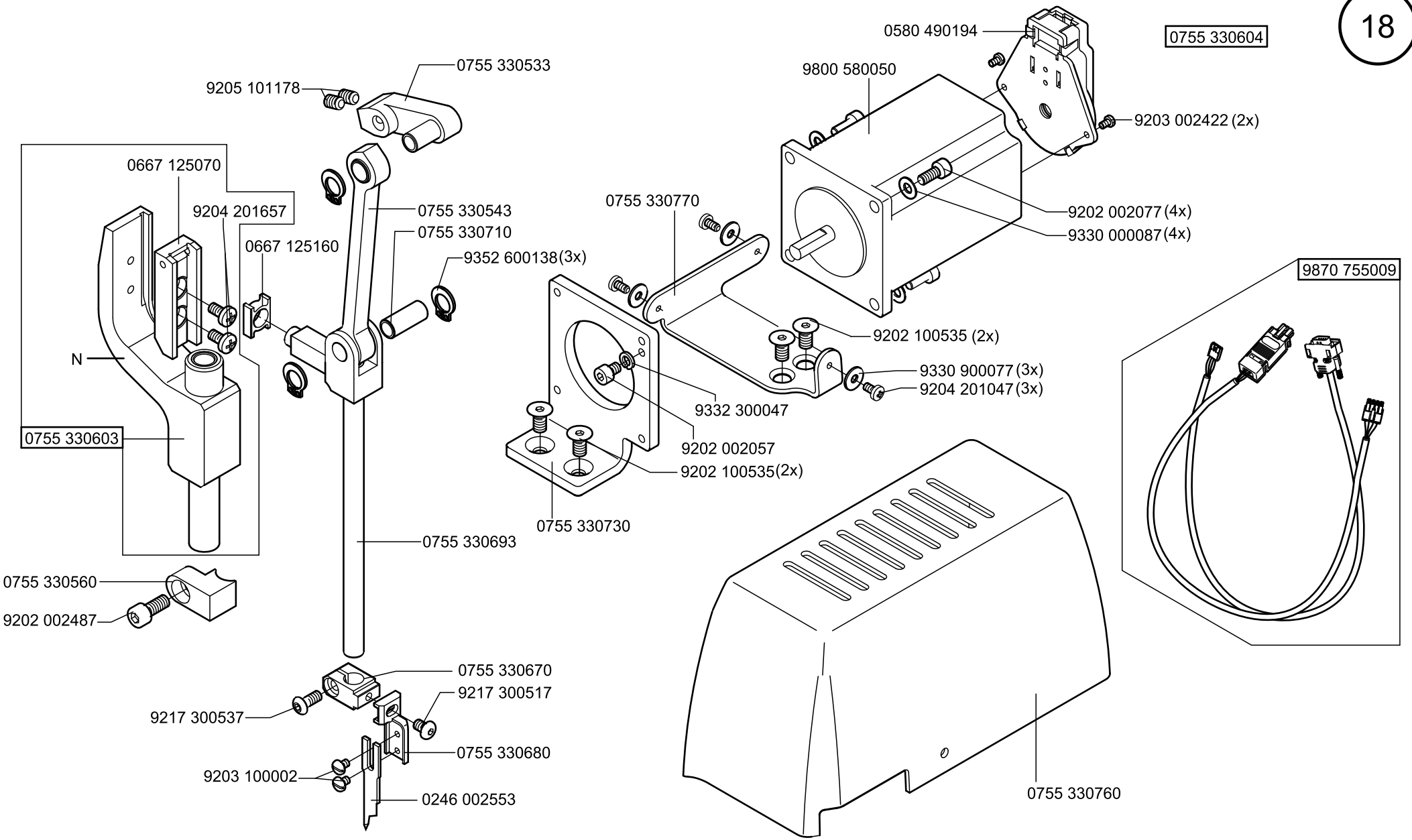


0867 170184

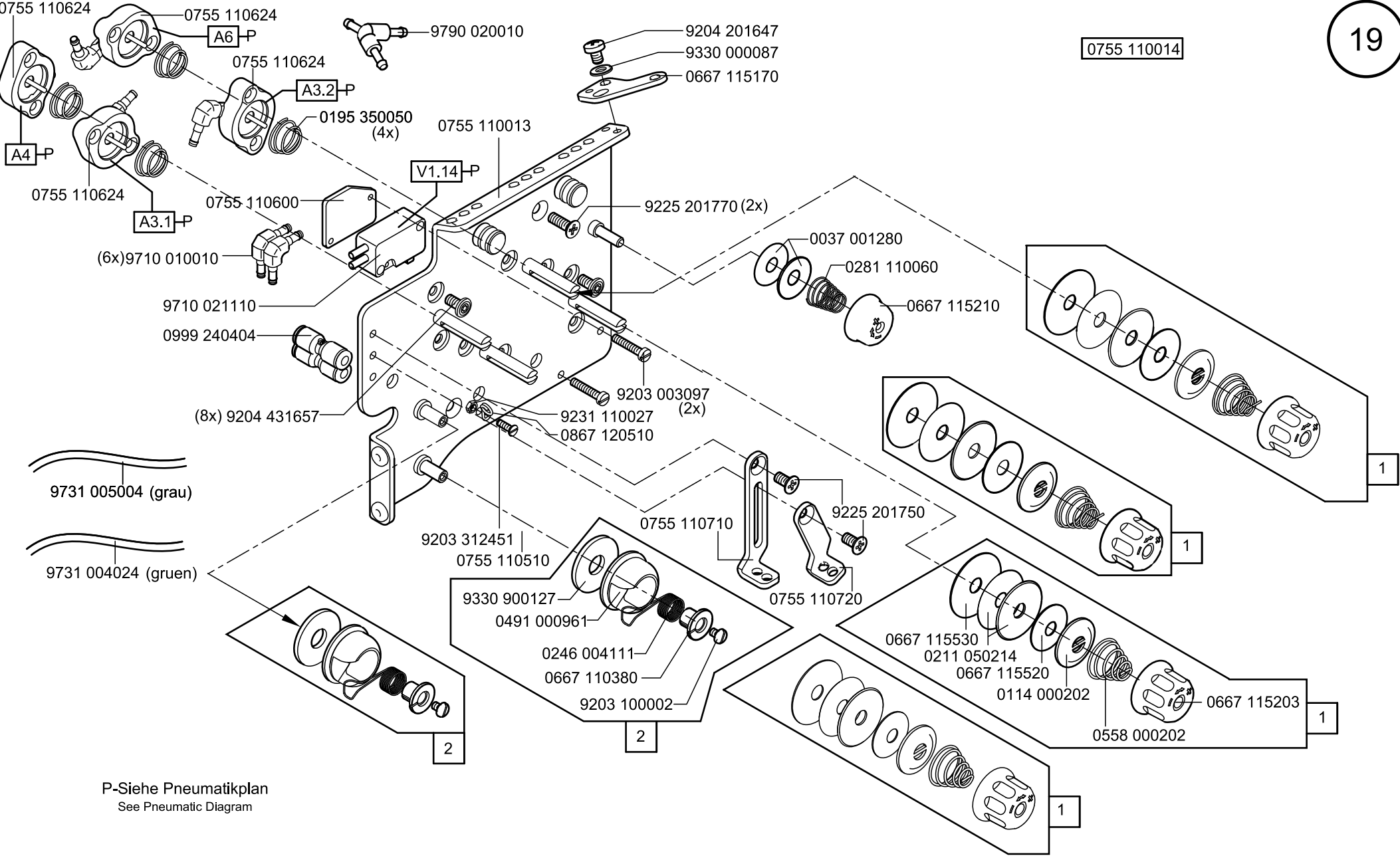
0667 175034  
0667 175030  
0271 000275

0755 330604

9870 755009



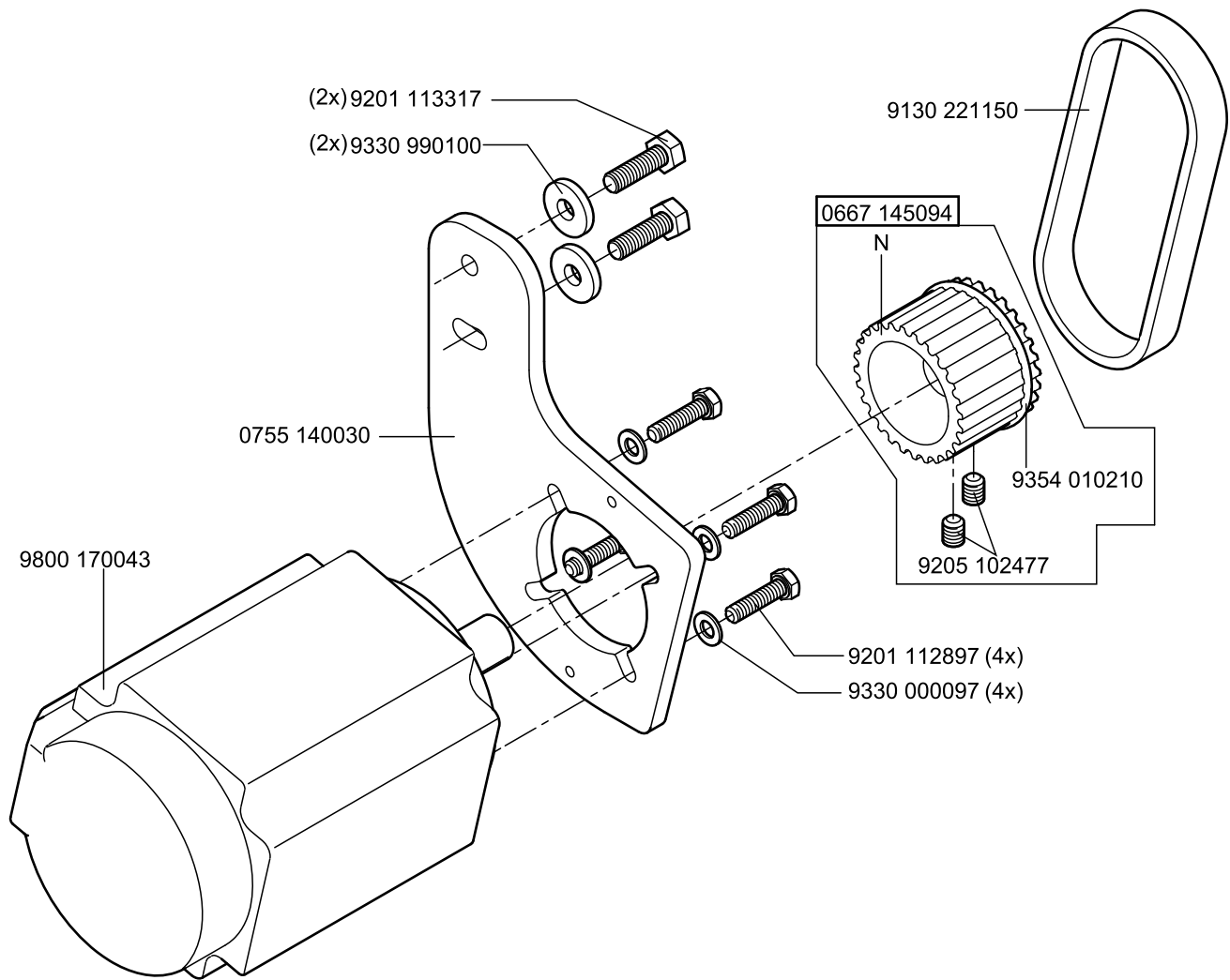
0755 110014

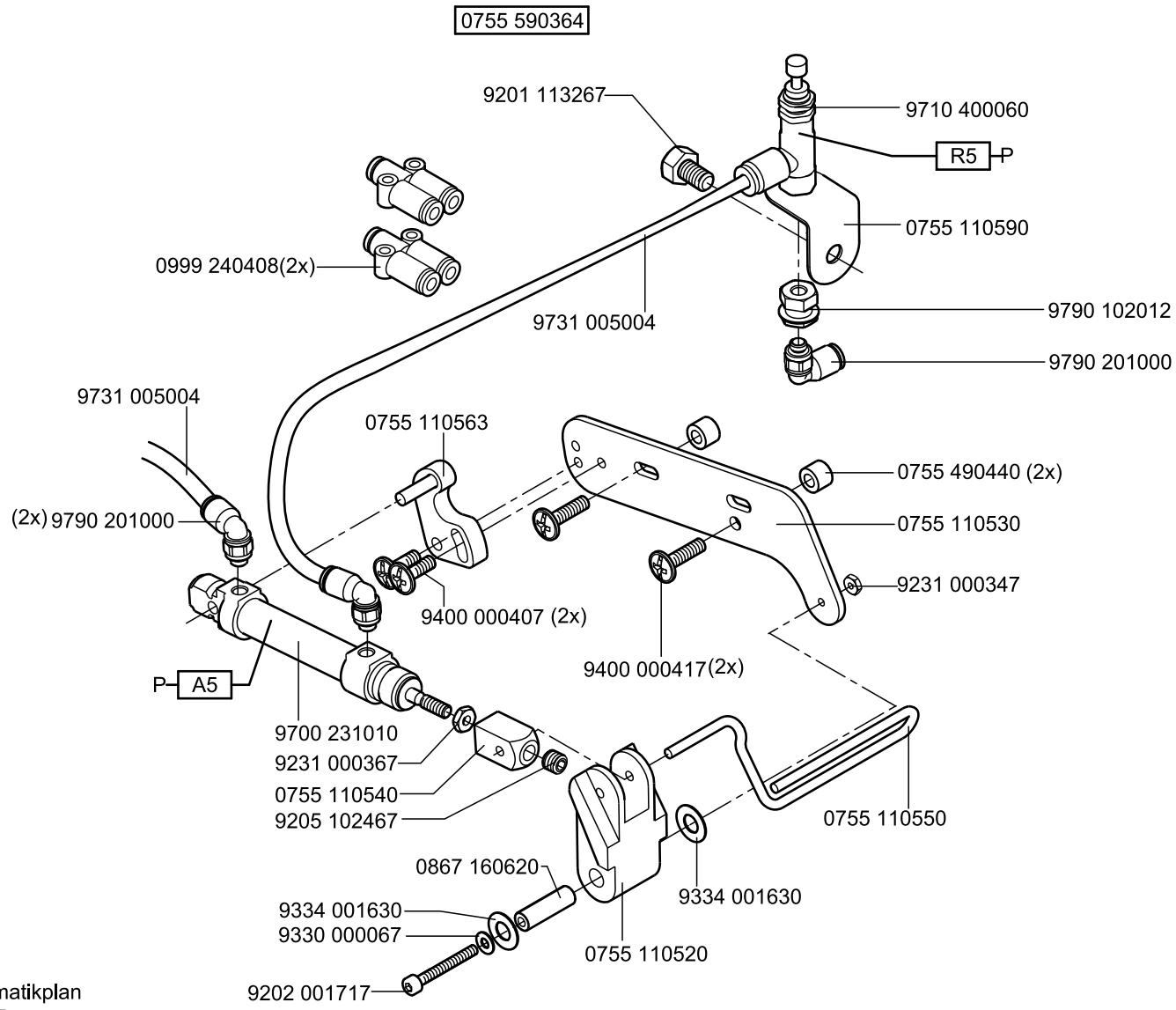


P-Siehe Pneumatikplan  
See Pneumatic Diagram

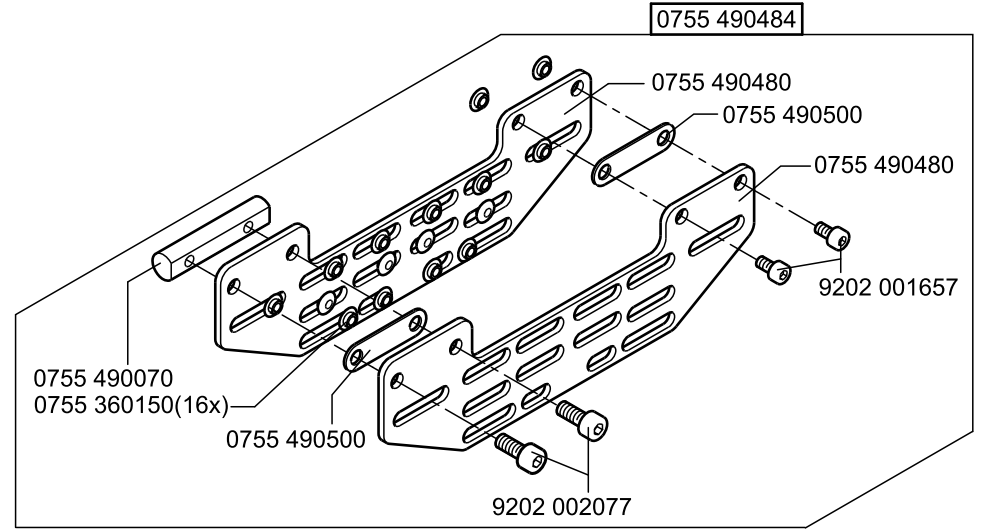
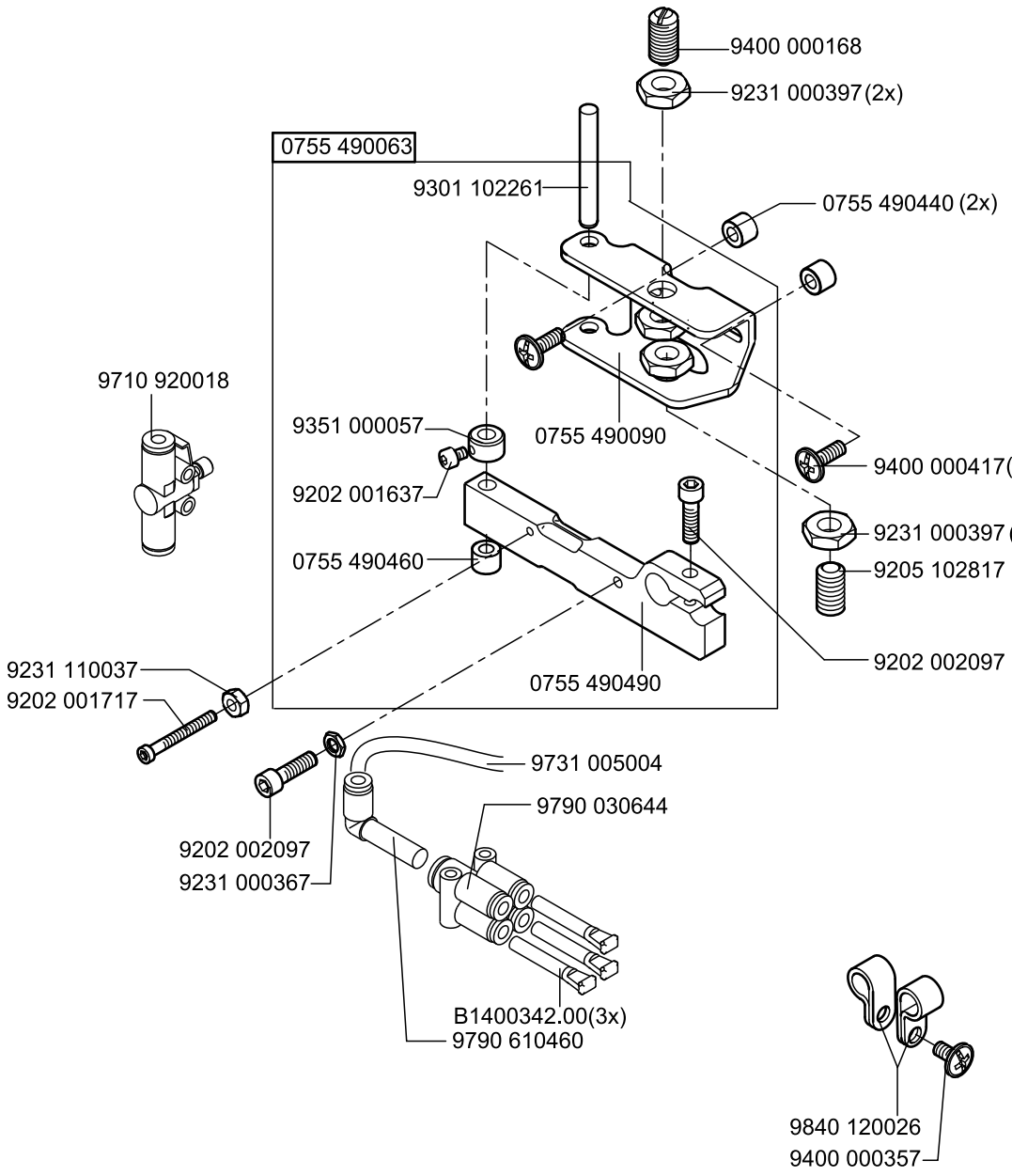


0755 490014





P-Siehe Pneumatikplan  
See Pneumatic Diagram



0755 590504  
0755 590514  
0755 590524

9790 000420

0755 490420  
9203 313042  
0755 490520

0699 979265  
Z5.3-P  
9815 920043  
9330 000067(2x)

9203 003097

9815 920041

0794 002493

233

273

0794 002494

0745 410730

0755 490534

0755 110650  
9202 002077

0211 000256(2x)

0755 110690

9203 001837

9815 740001

0755 110660

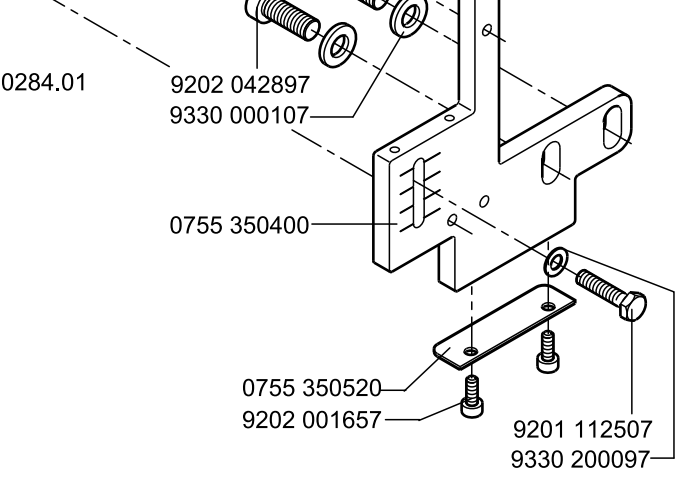
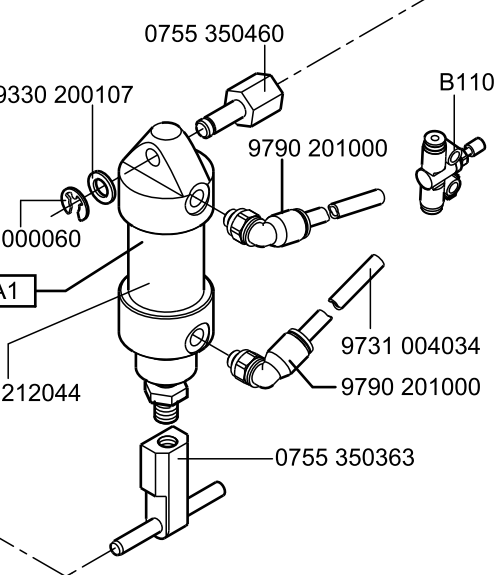
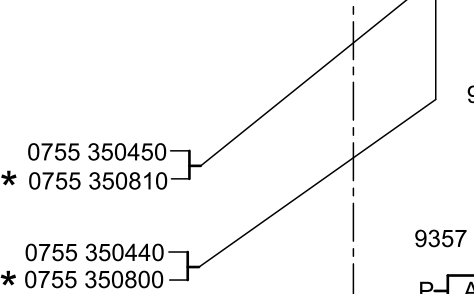
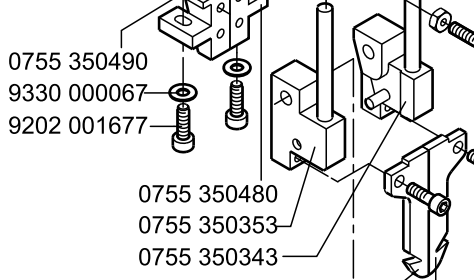
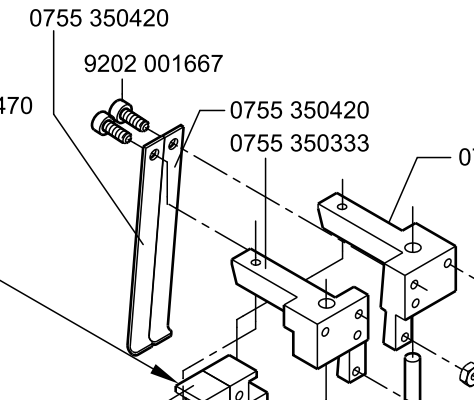
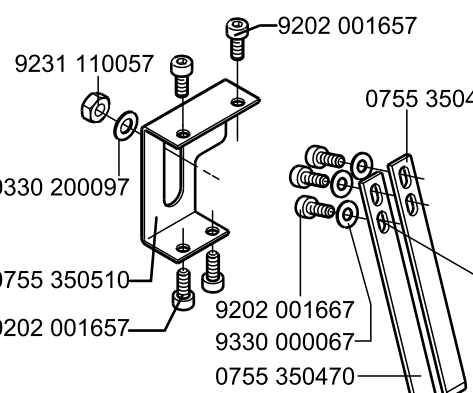
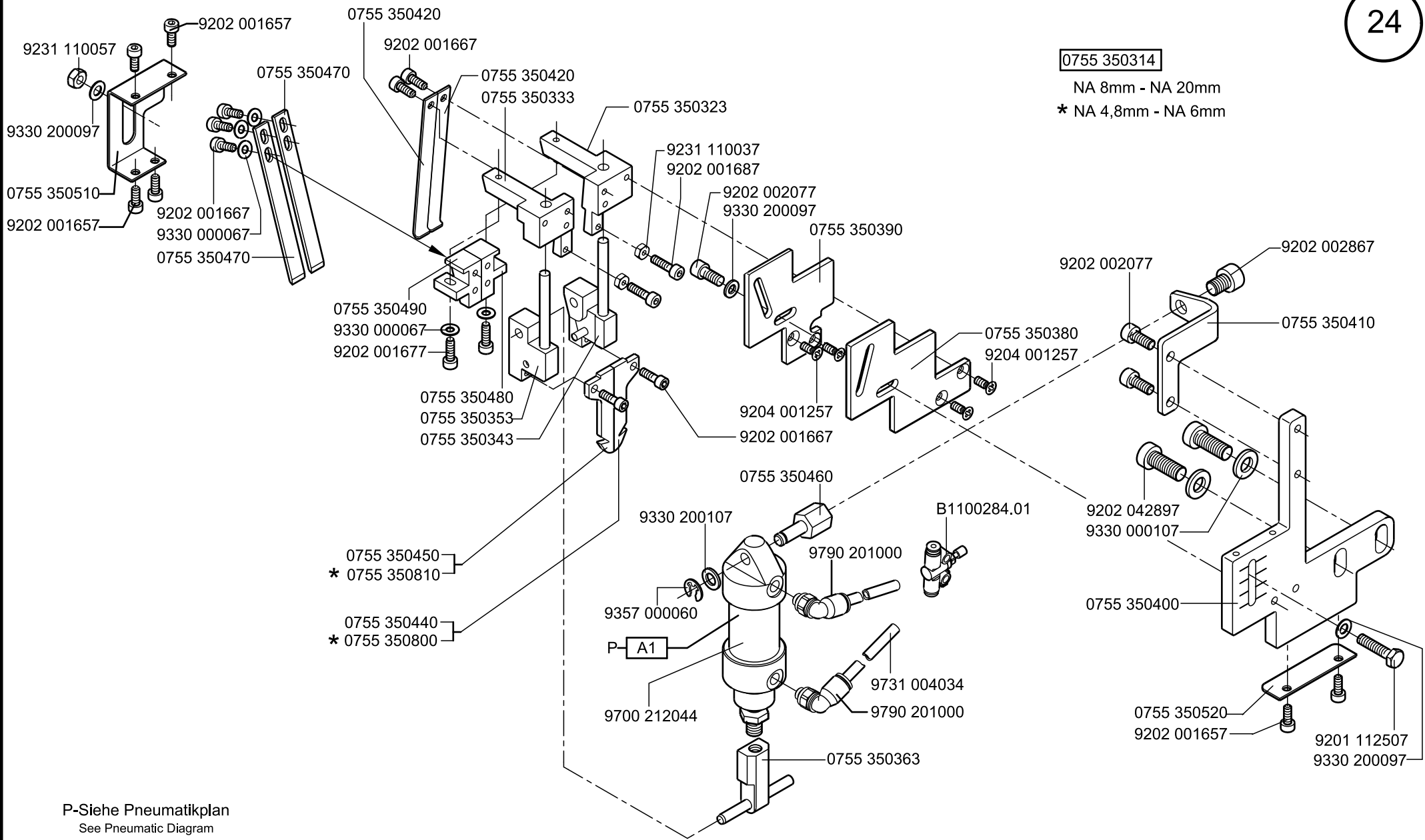
0911 000339(2x)

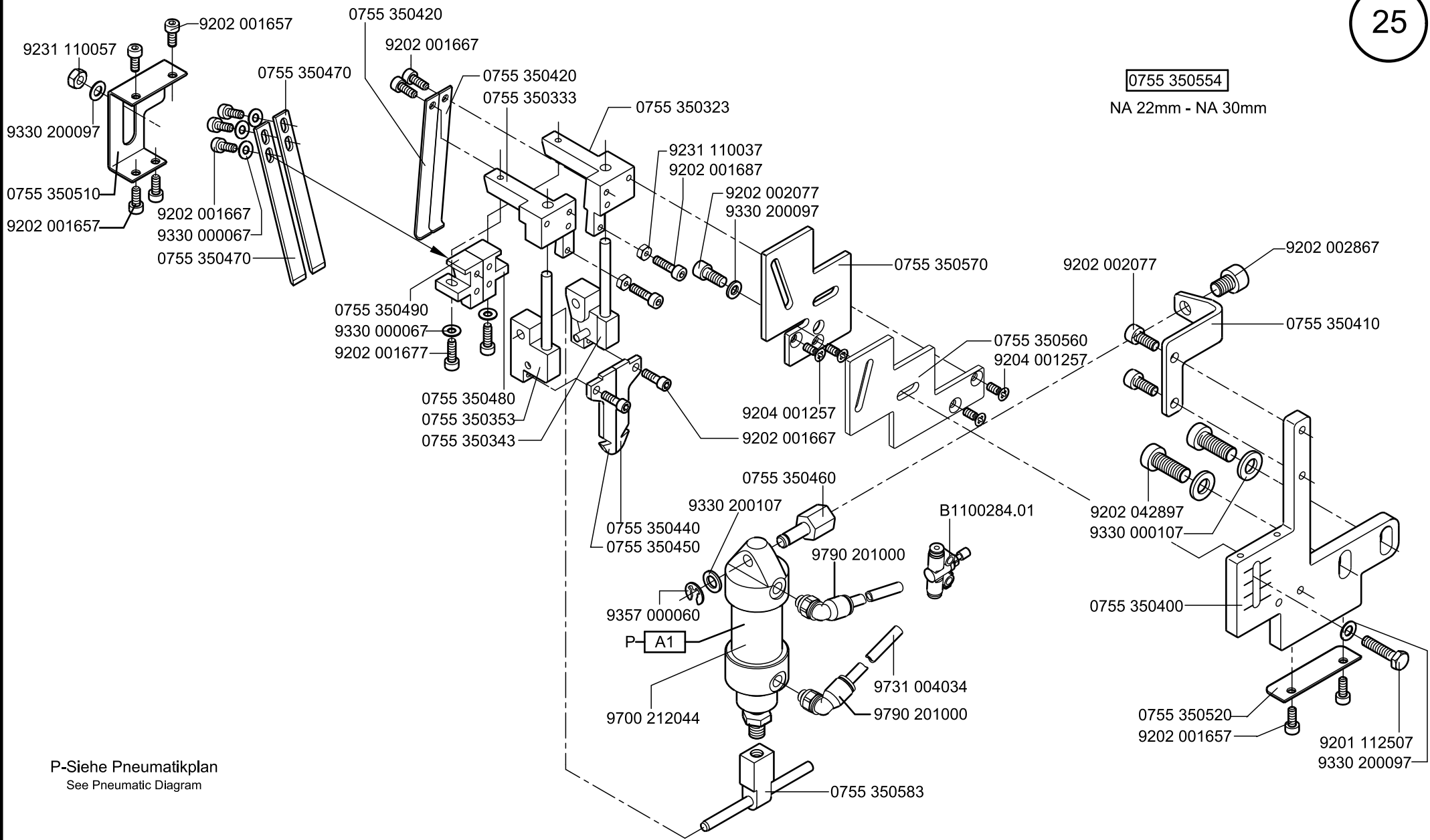
9815 740001

9203 001837

9815 740012 (2x)

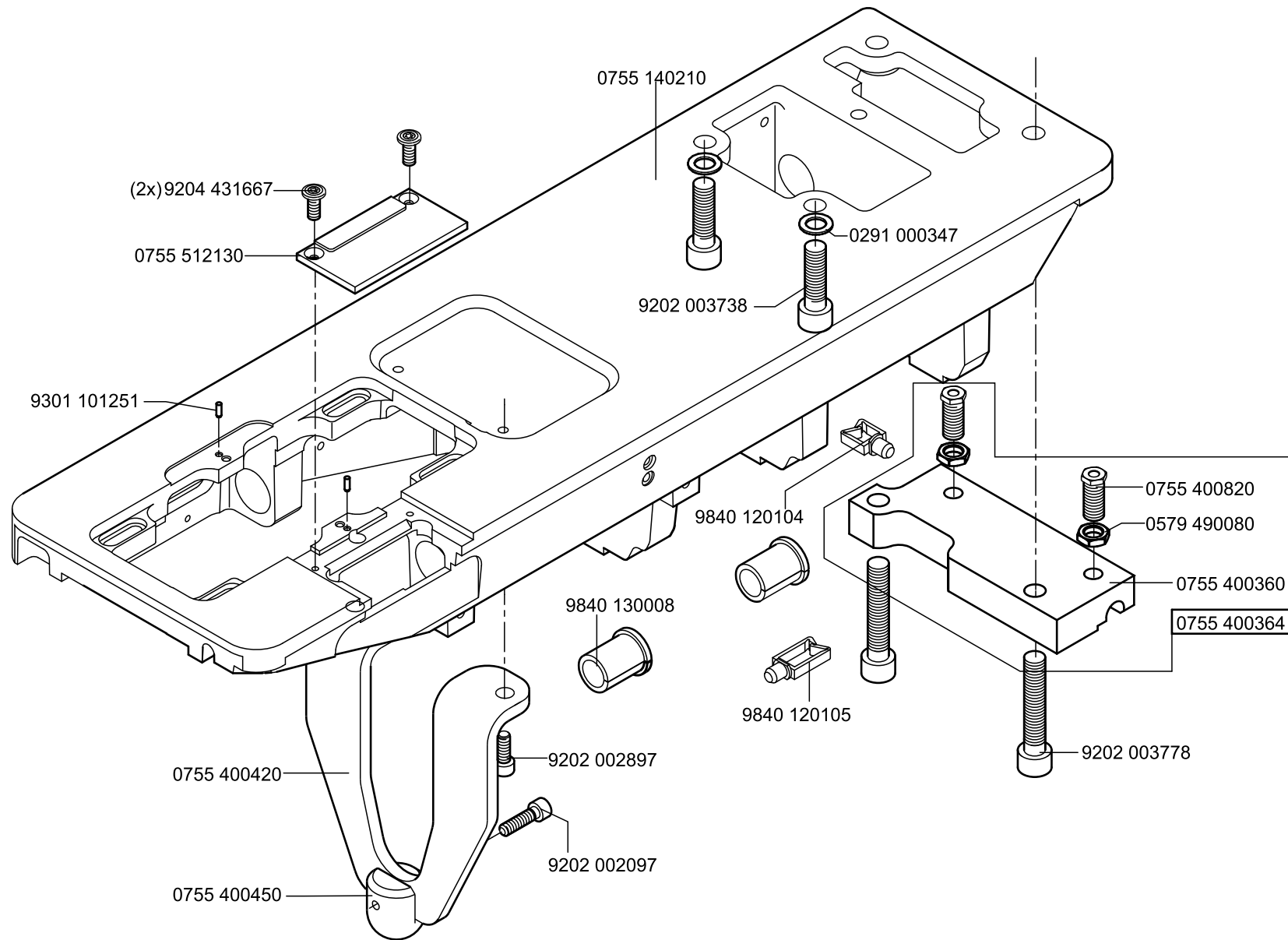
P-Siehe Pneumatikplan  
See Pneumatic Diagram

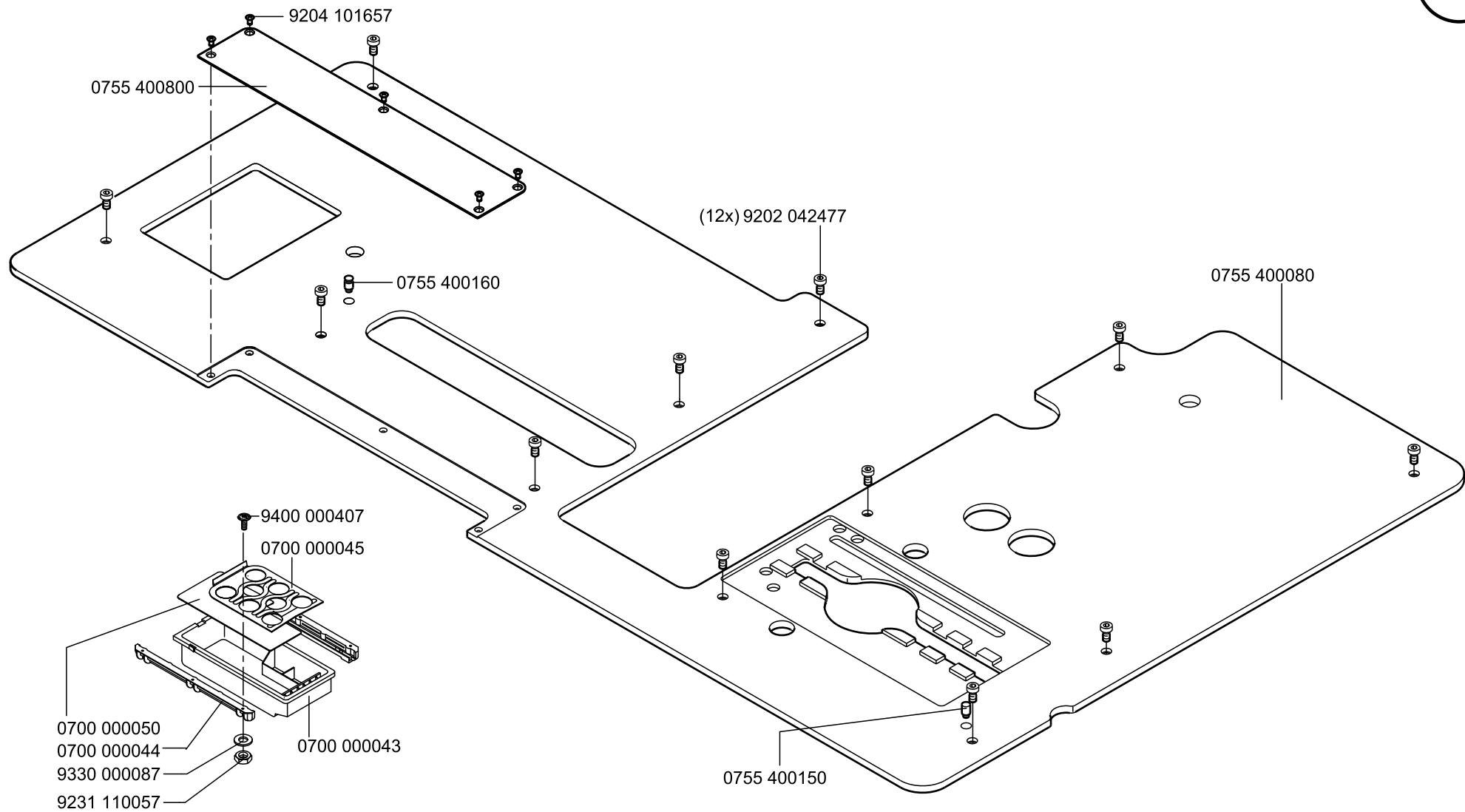




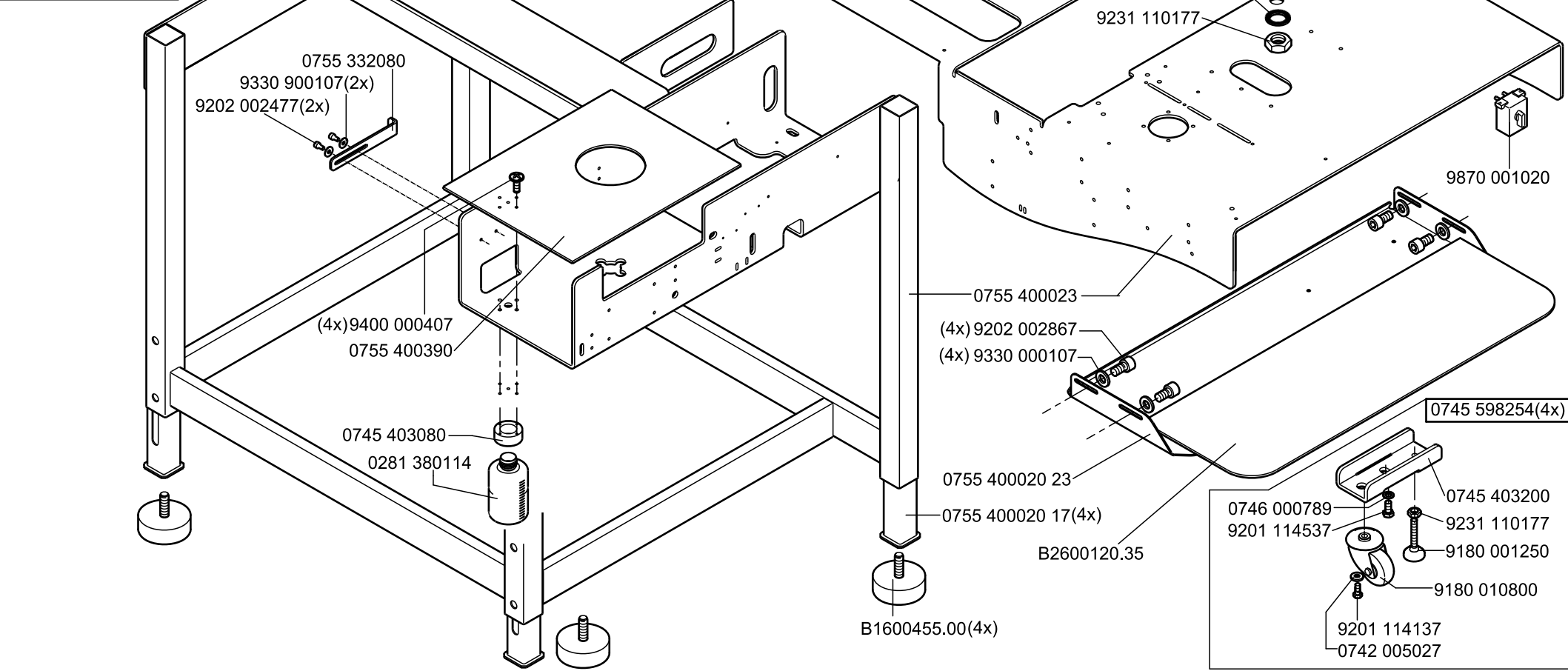
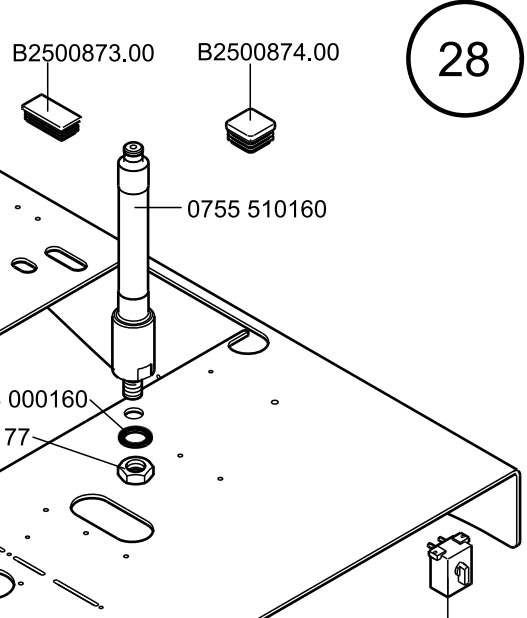
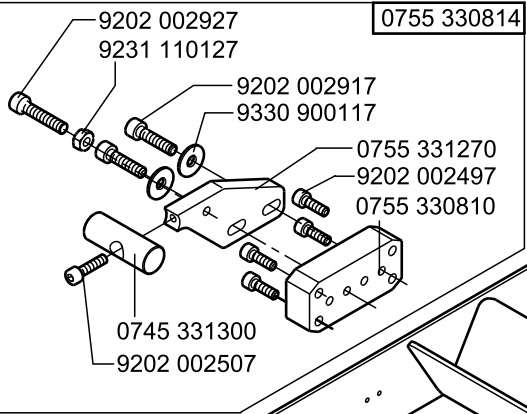
**0755 350554**  
NA 22mm - NA 30mm

P-Siehe Pneumatikplan  
See Pneumatic Diagram

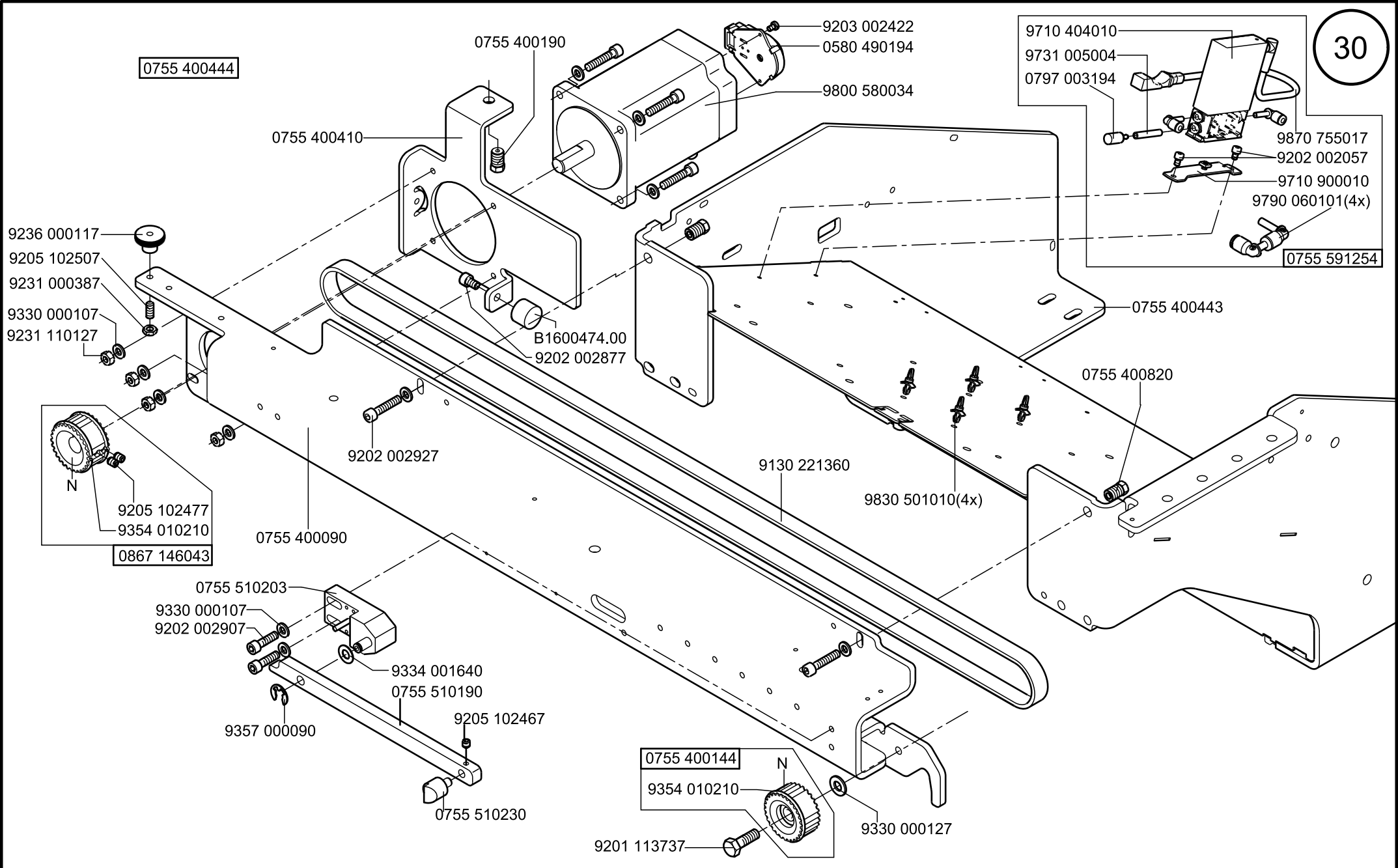




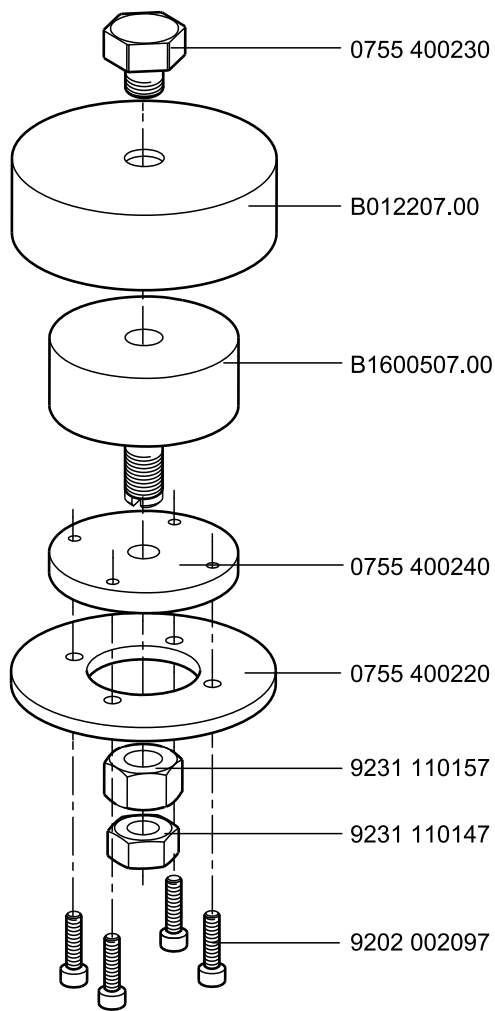




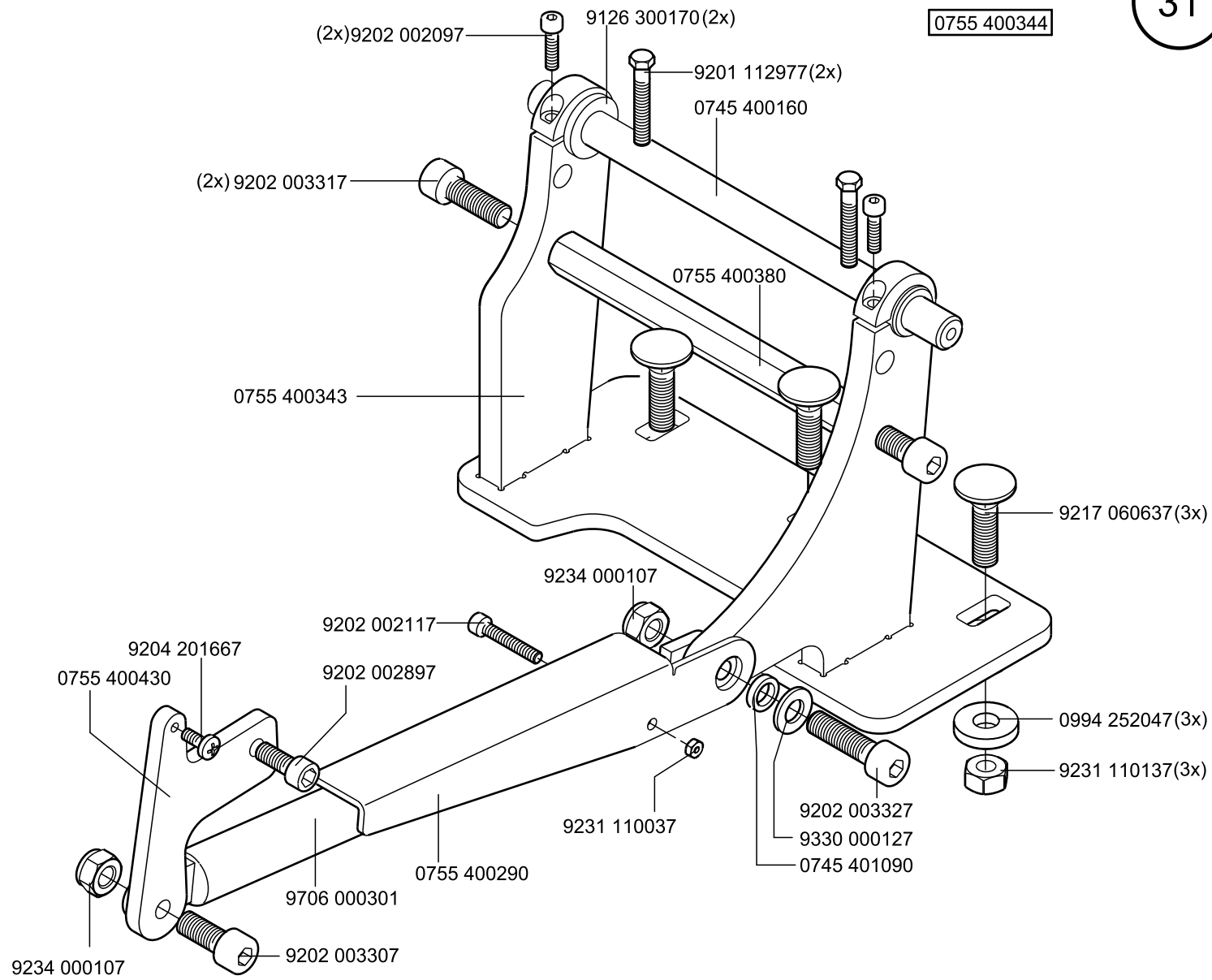


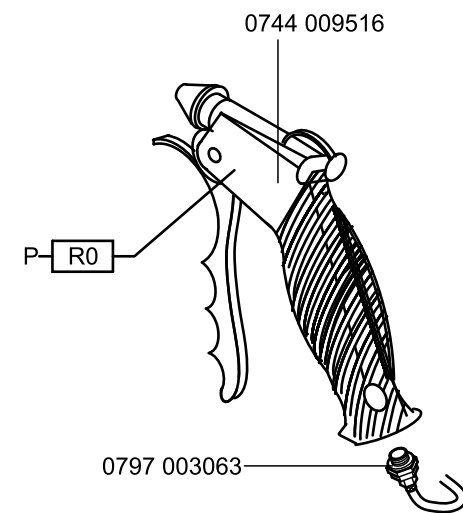
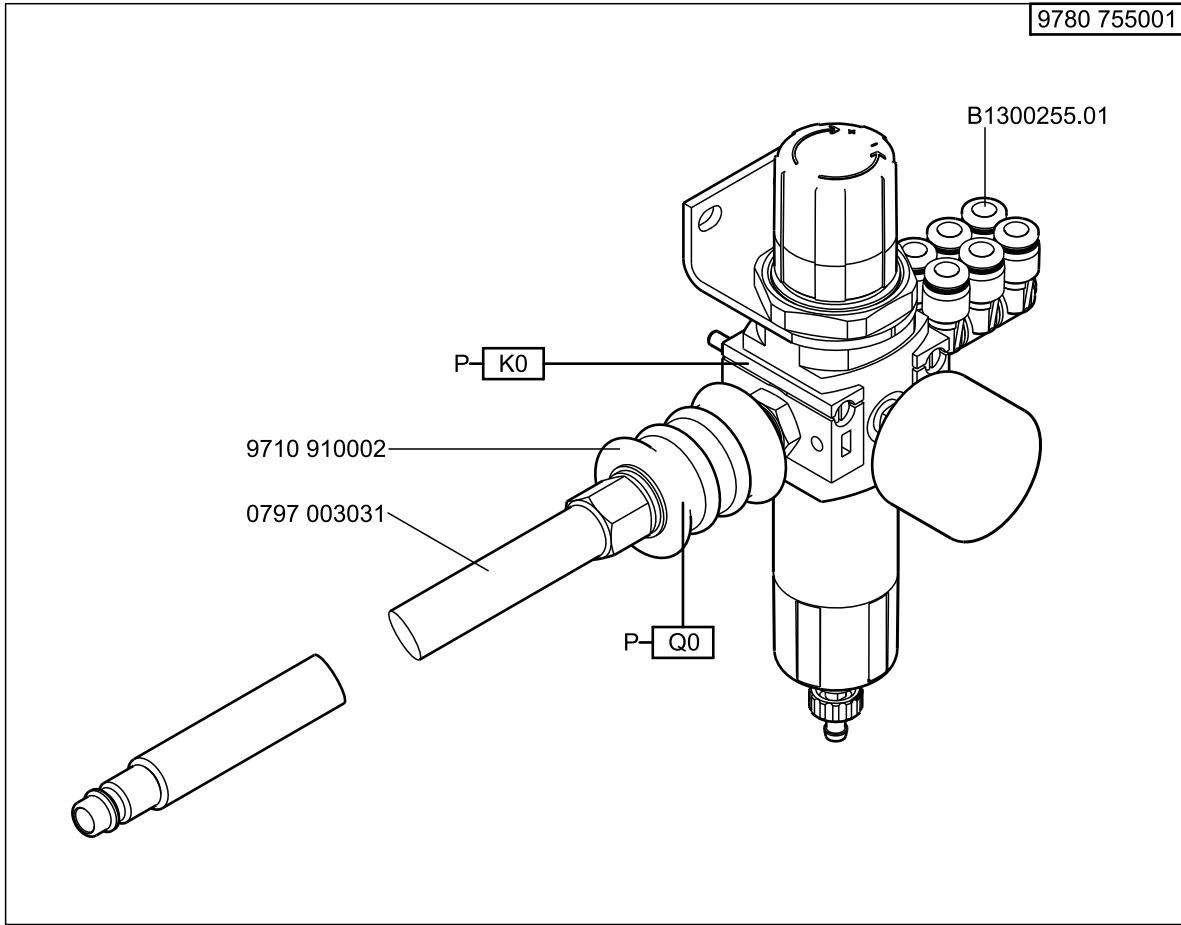


0755 400654

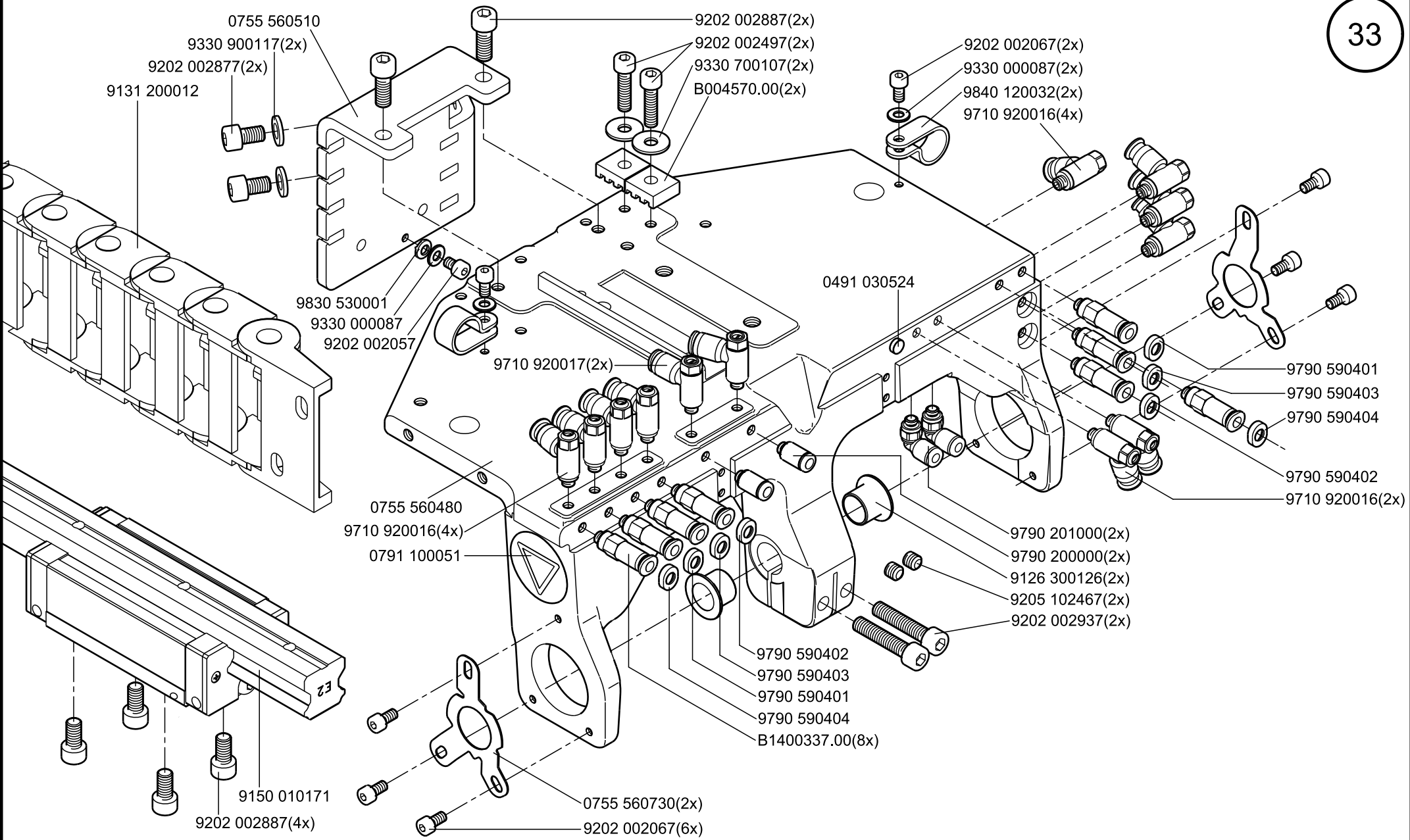


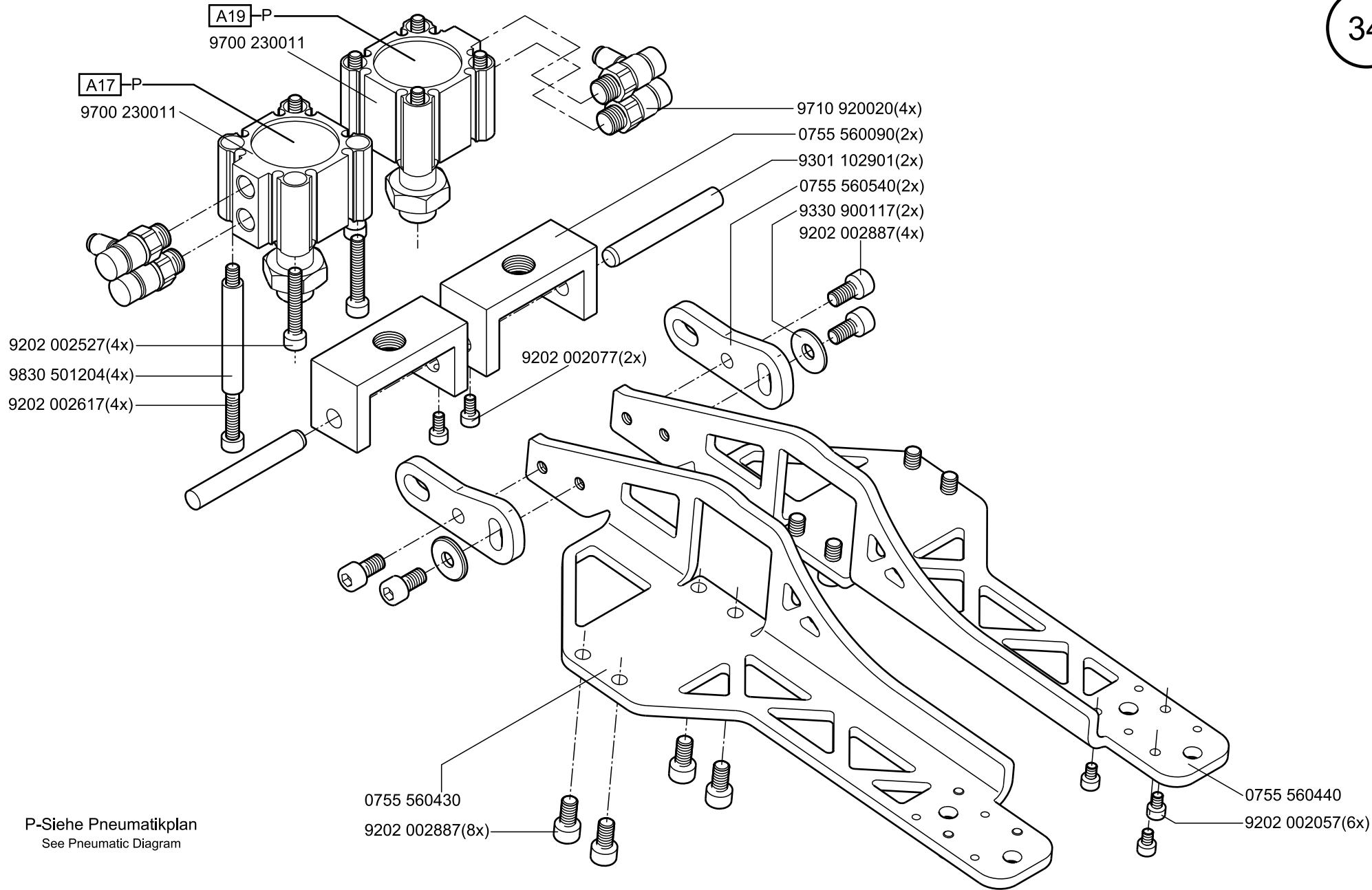
0755 400344



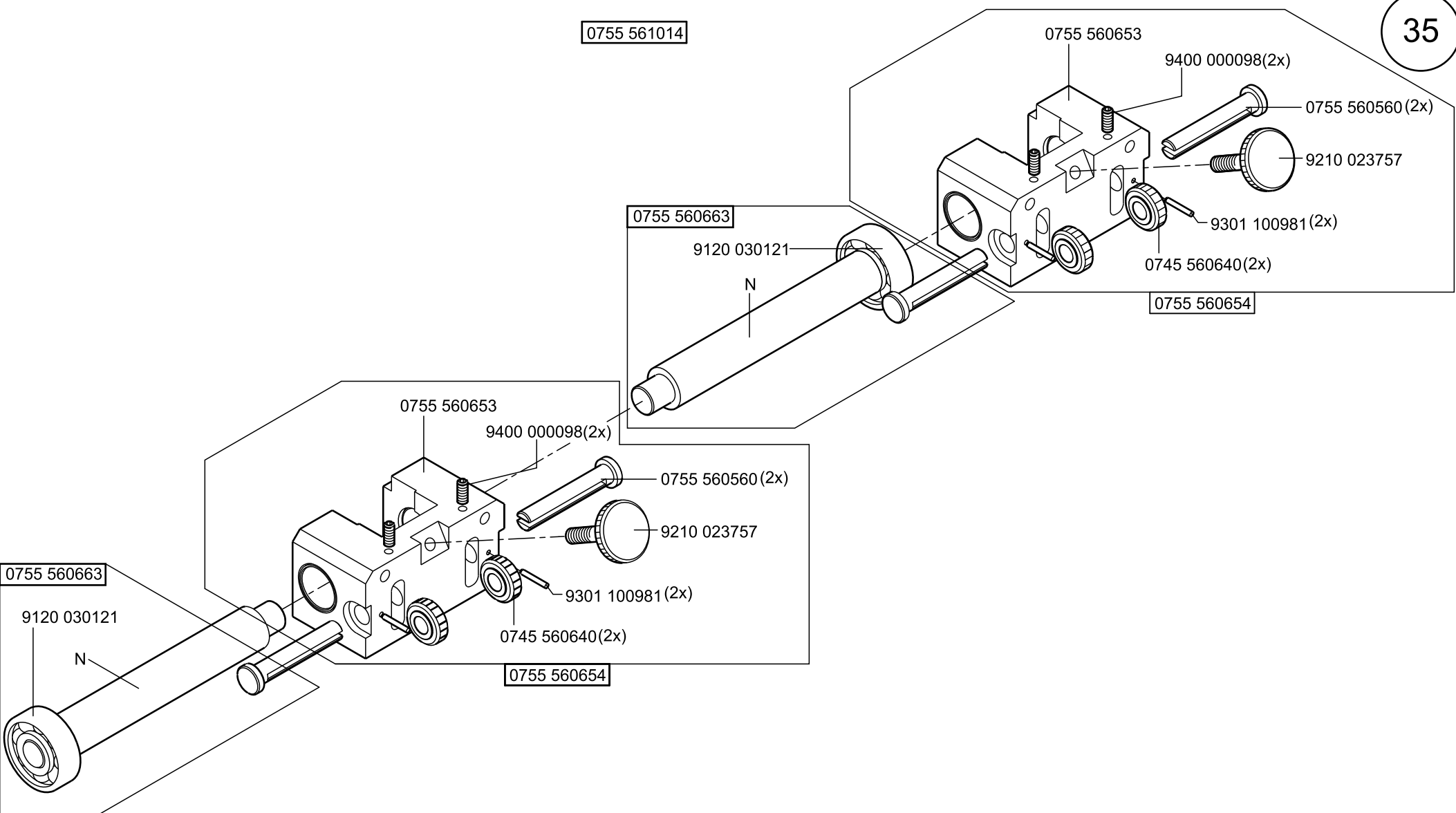


P-Siehe Pneumatikplan  
See Pneumatic Diagram

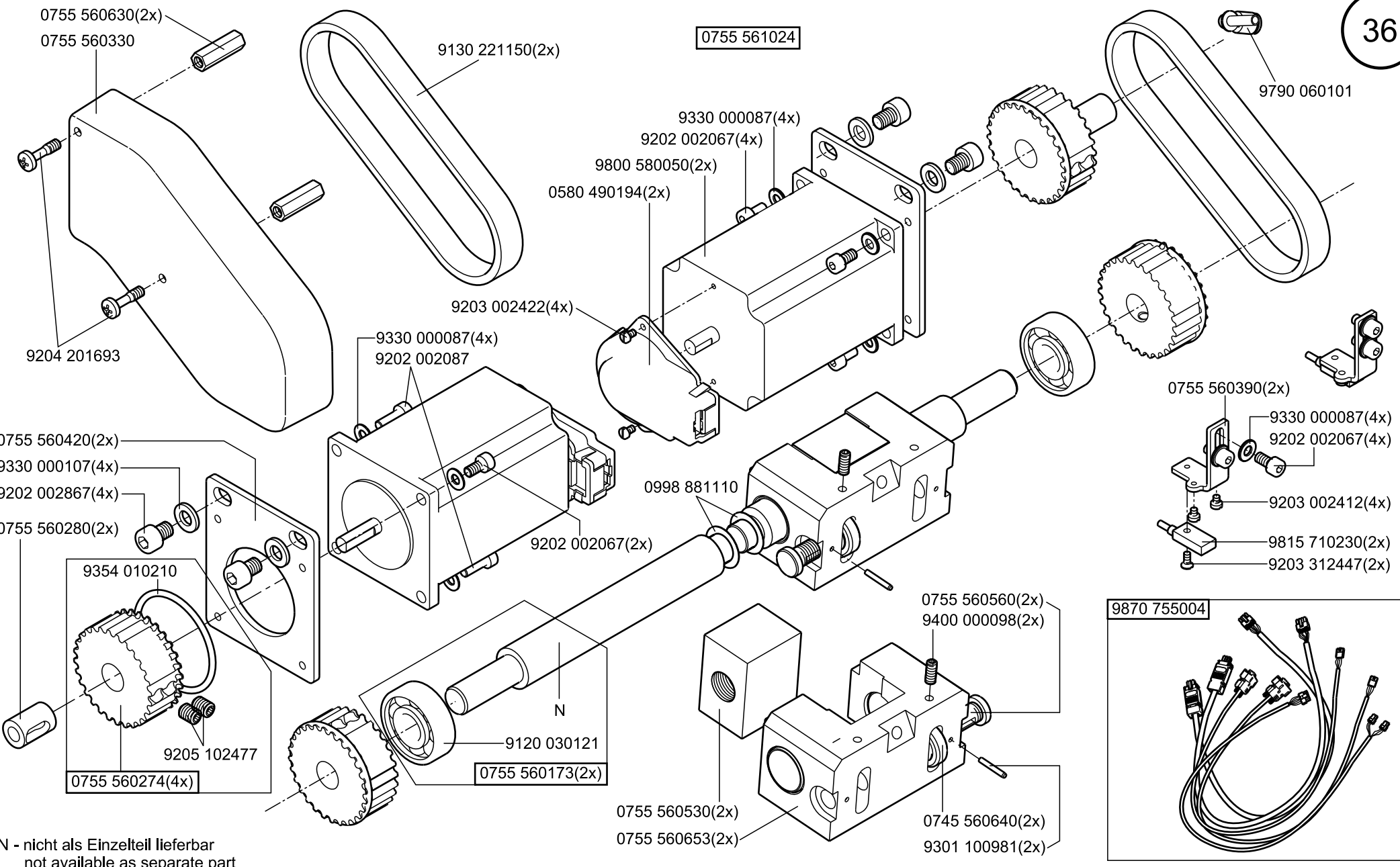




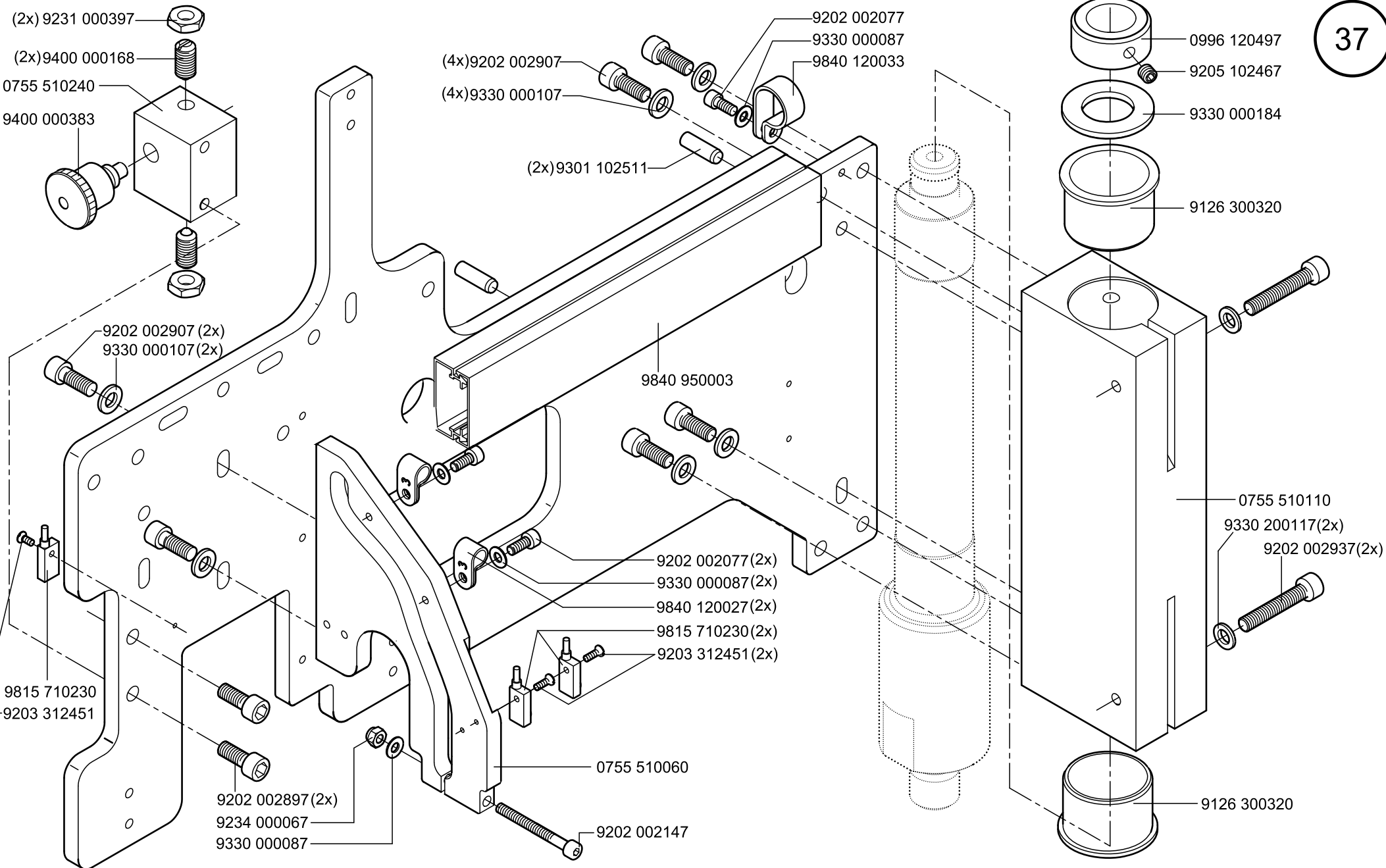
P-Siehe Pneumatikplan  
See Pneumatic Diagram

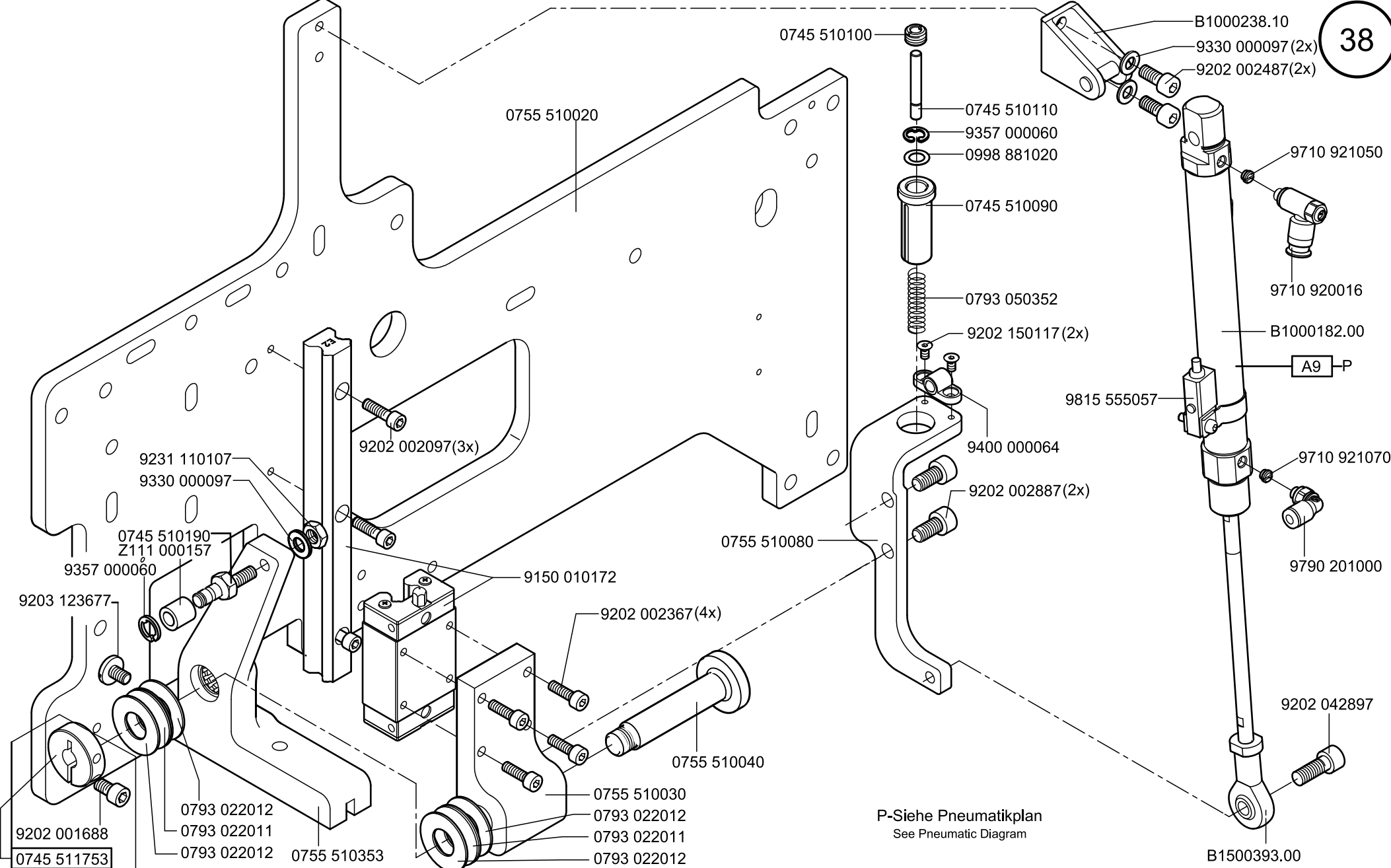




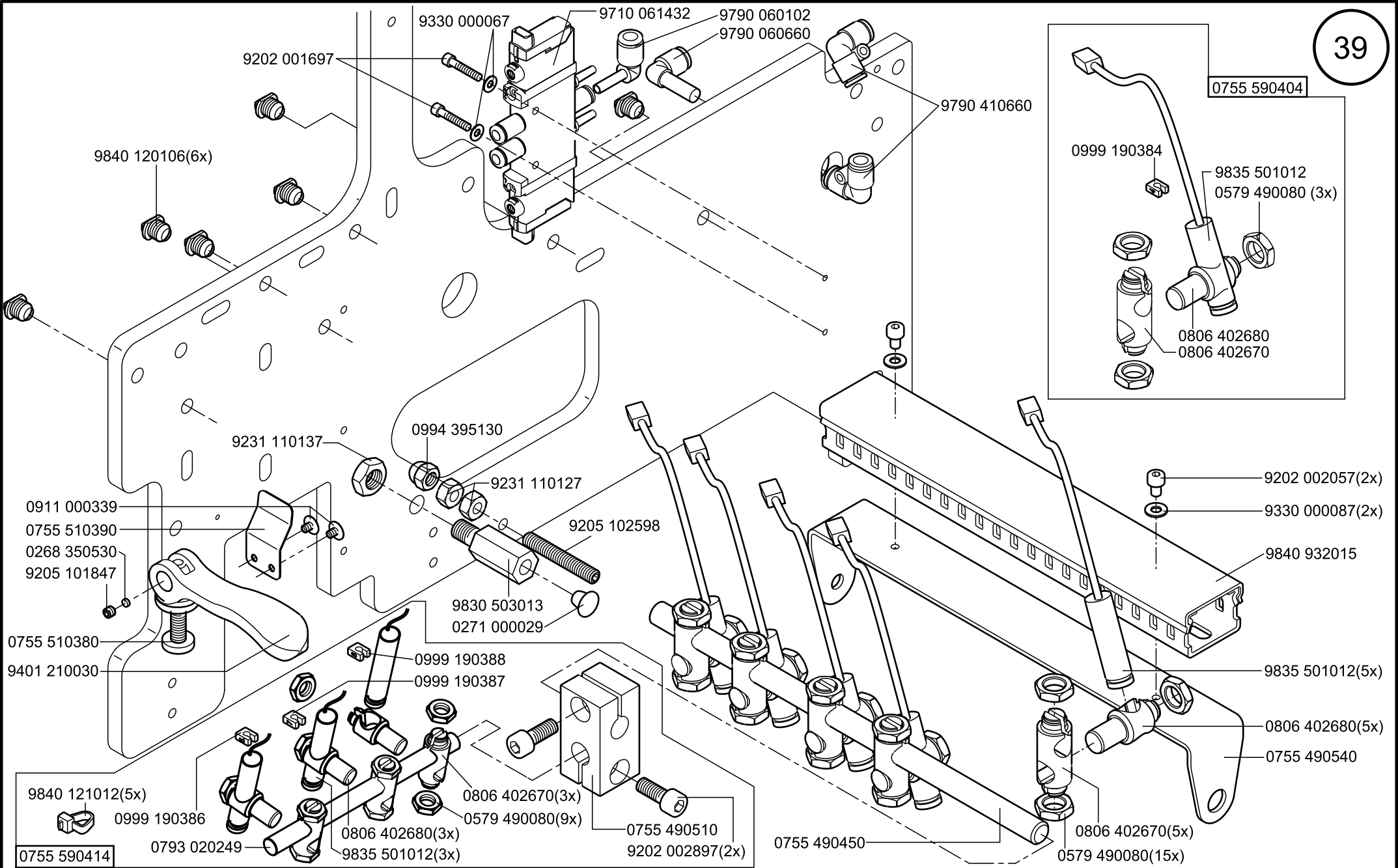


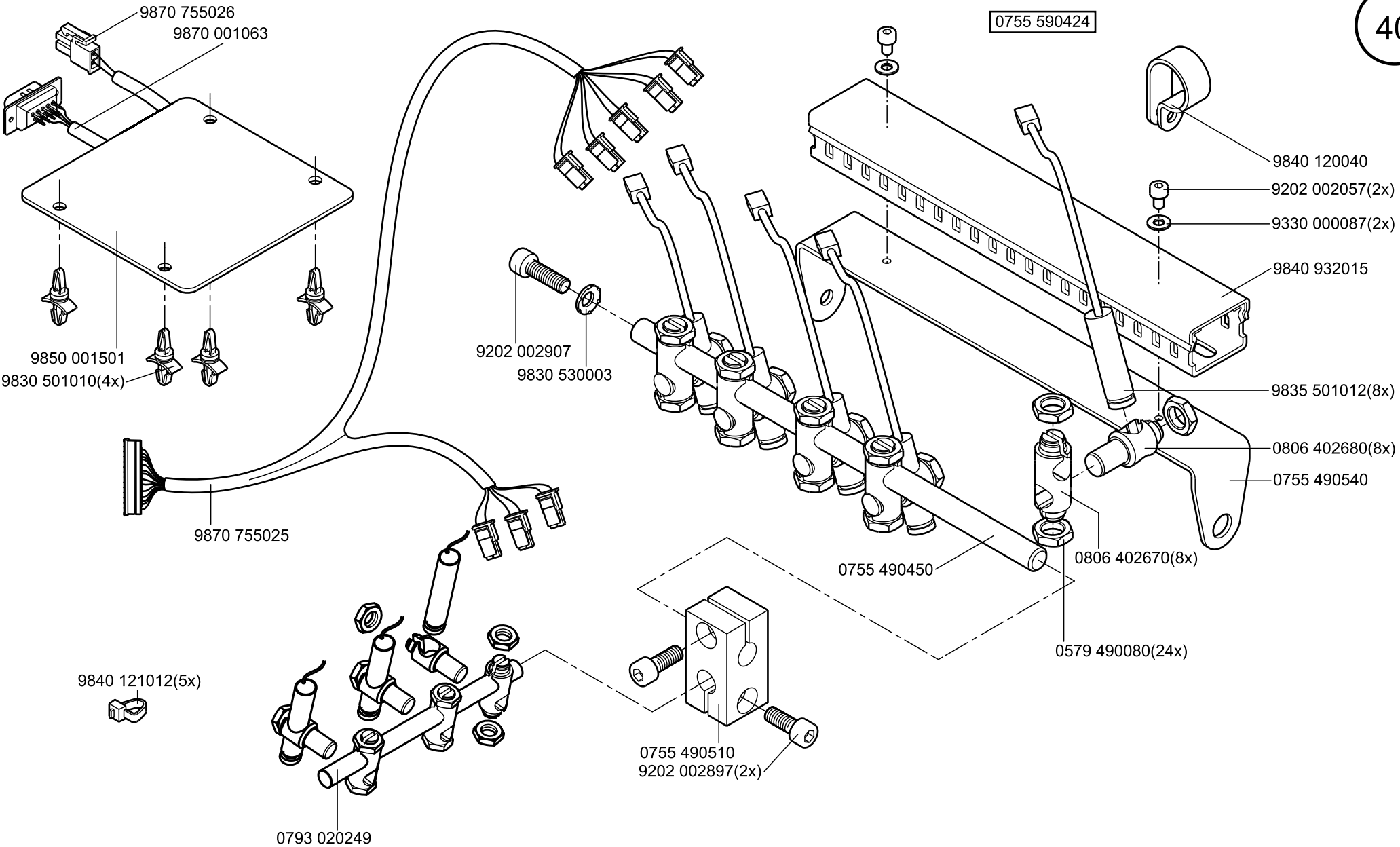
N - nicht als Einzelteil lieferbar  
not available as separate part

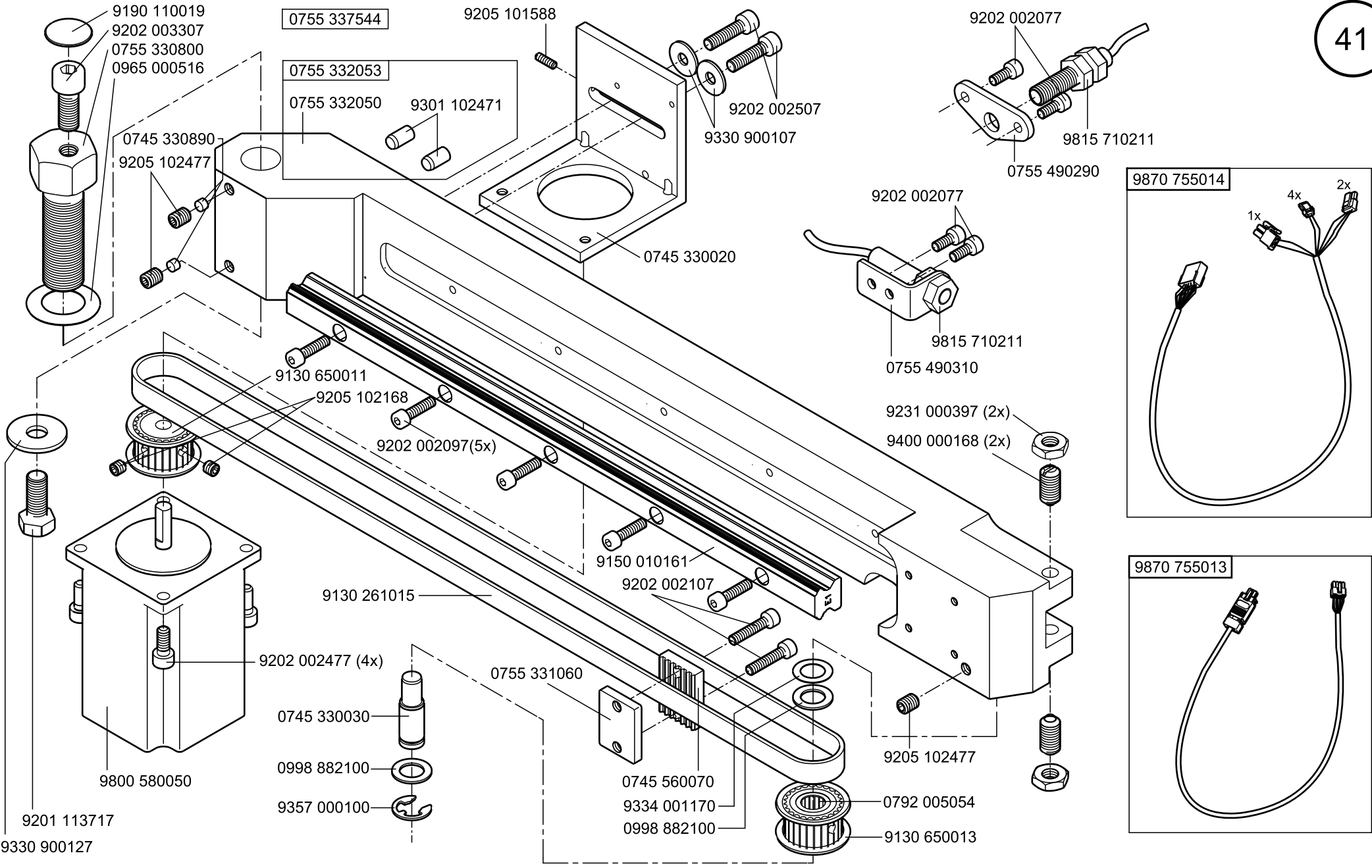




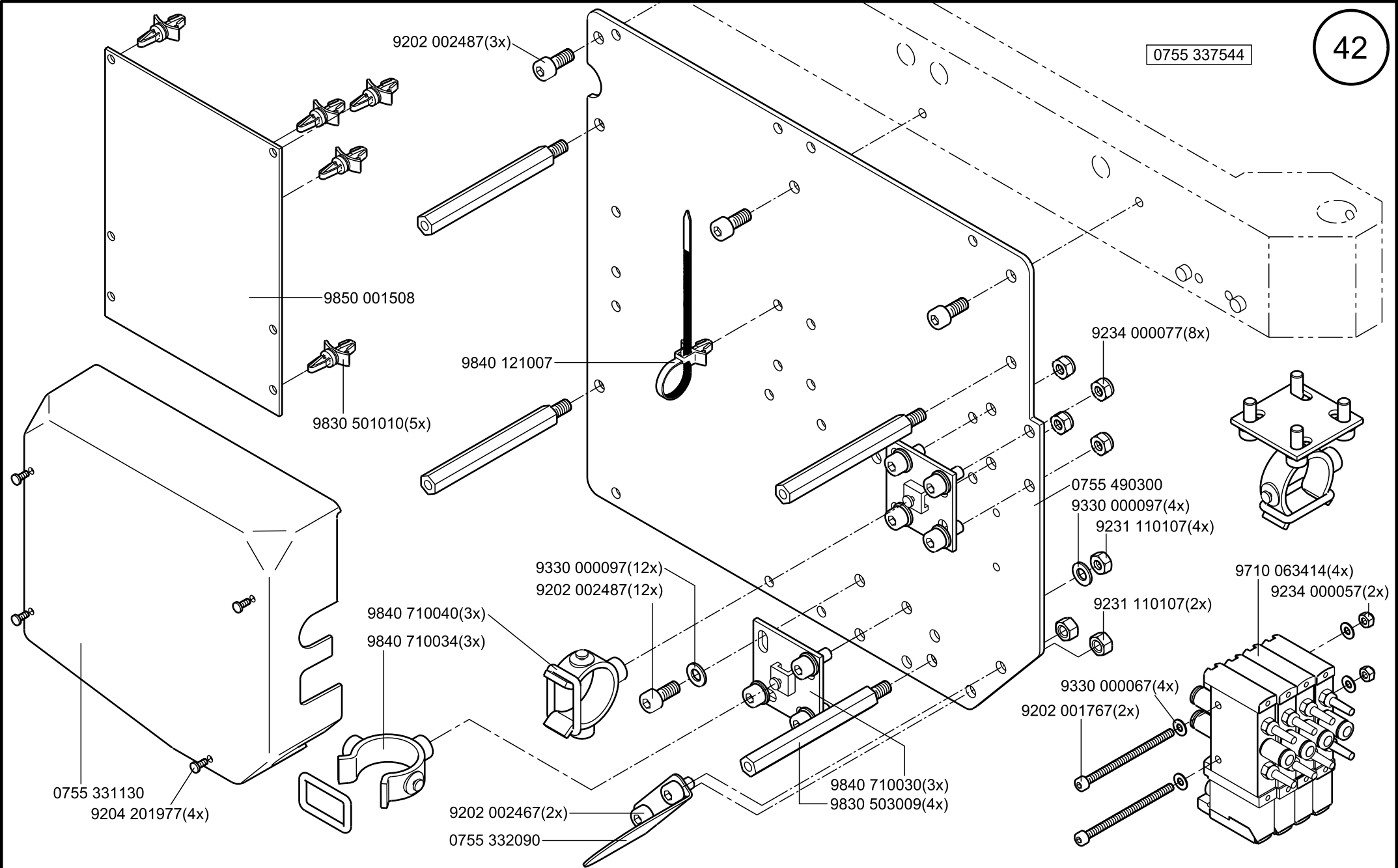
P-Siehe Pneumatikplan  
See Pneumatic Diagram

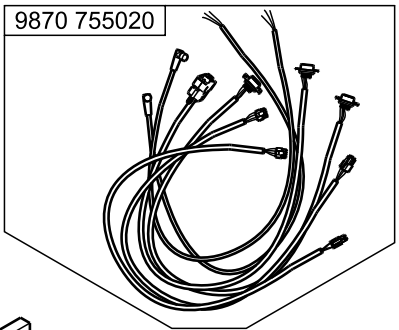




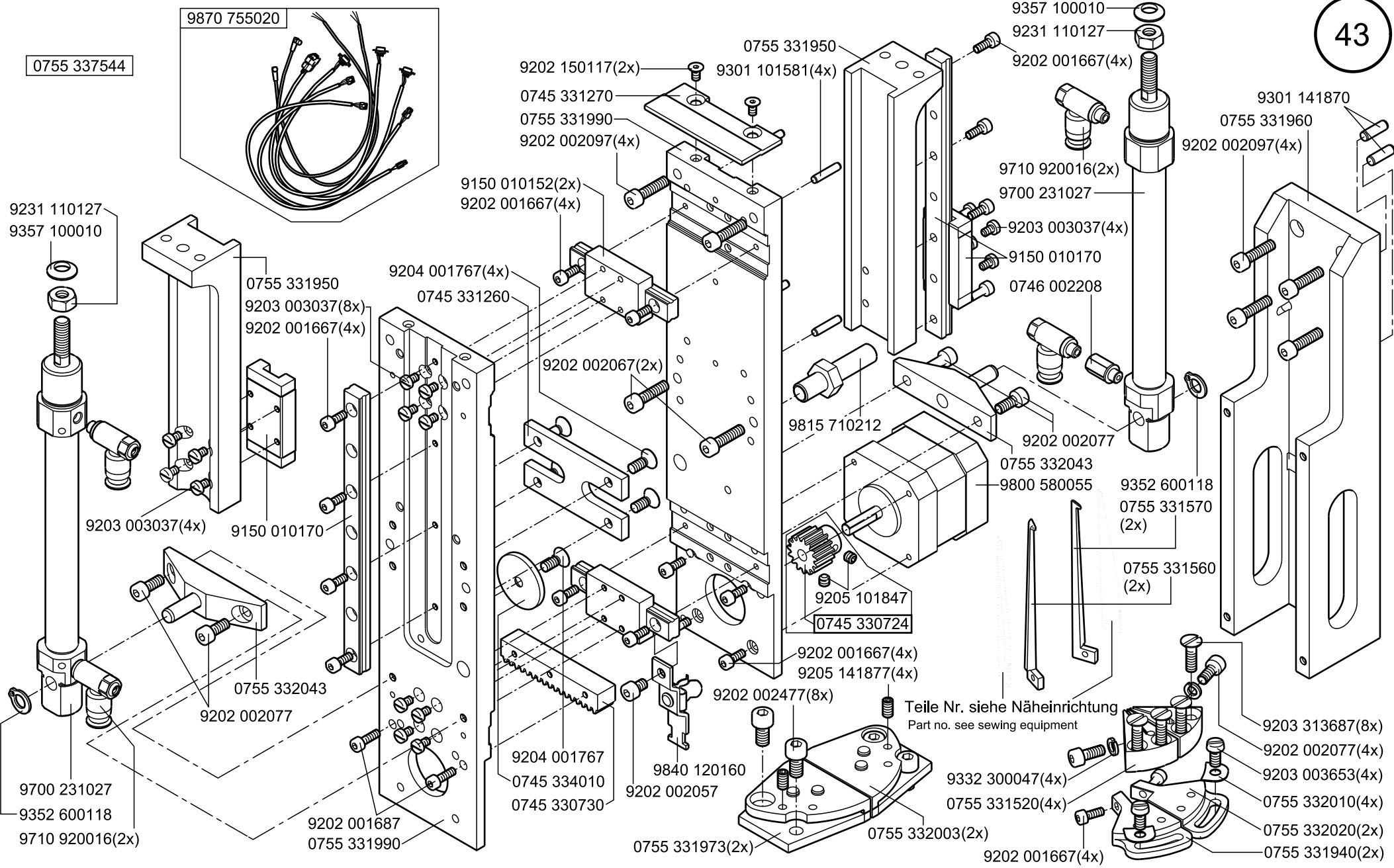


0755 337544

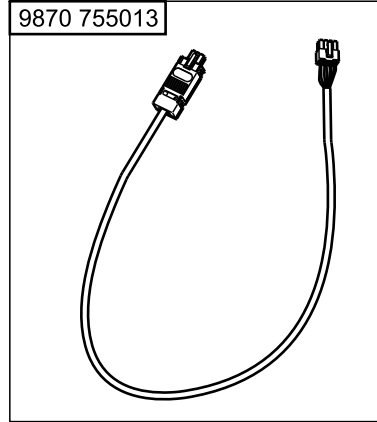
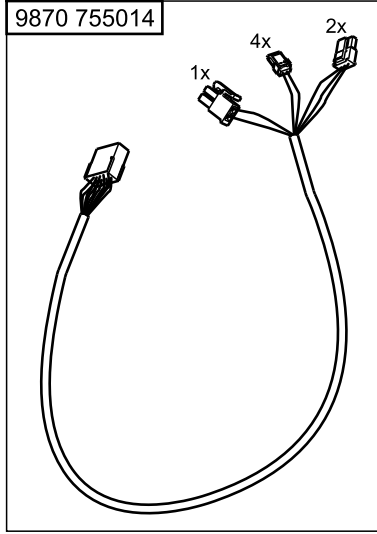
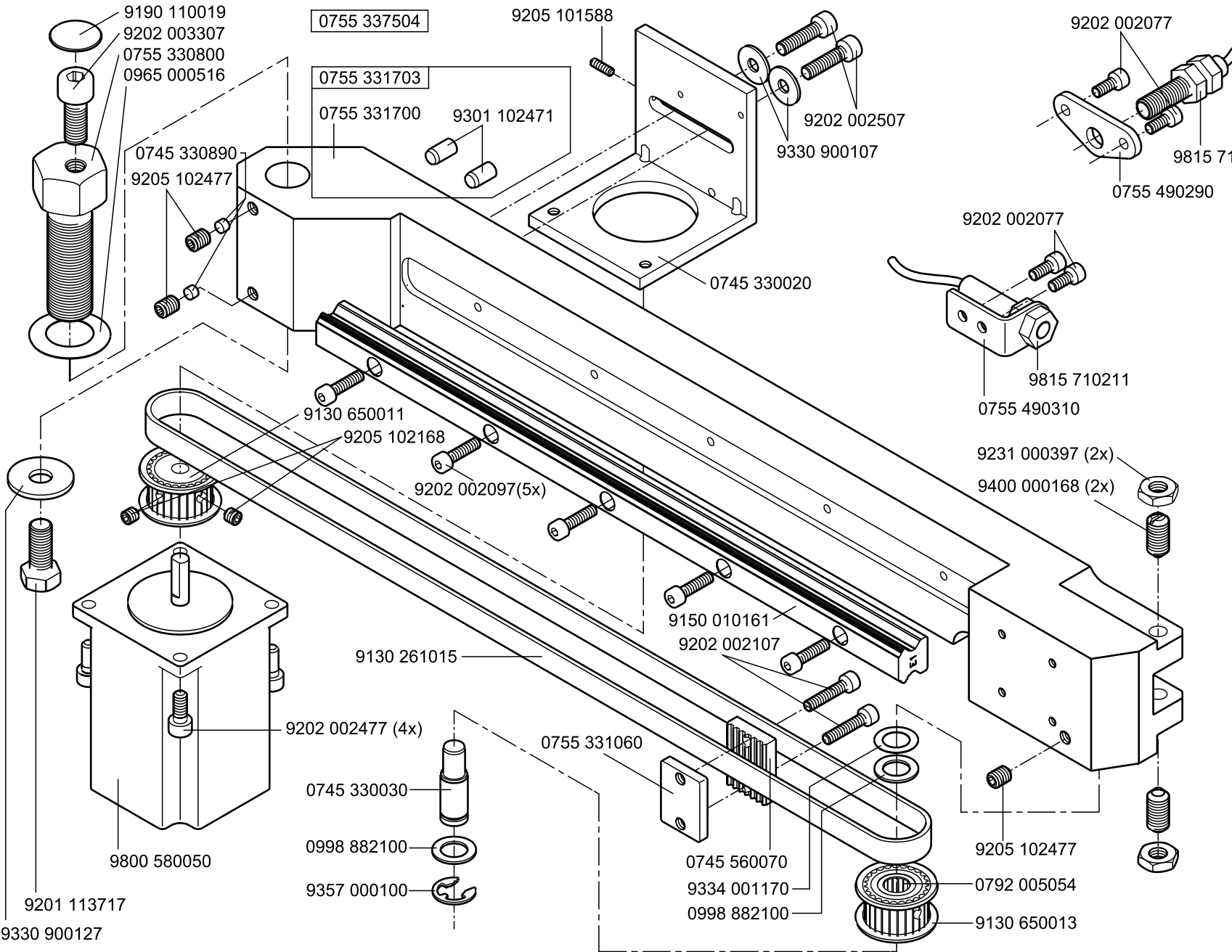


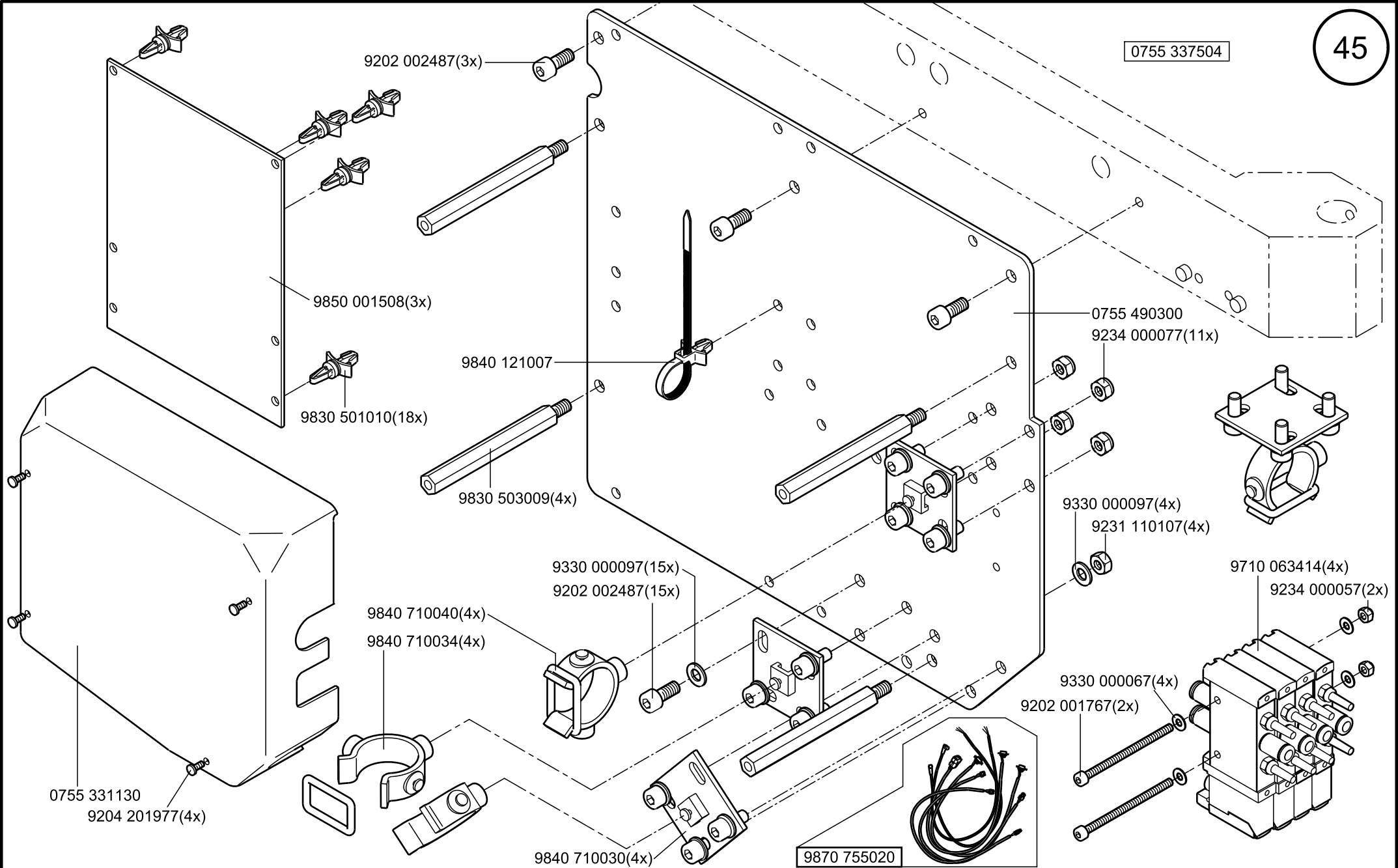


0755 337544

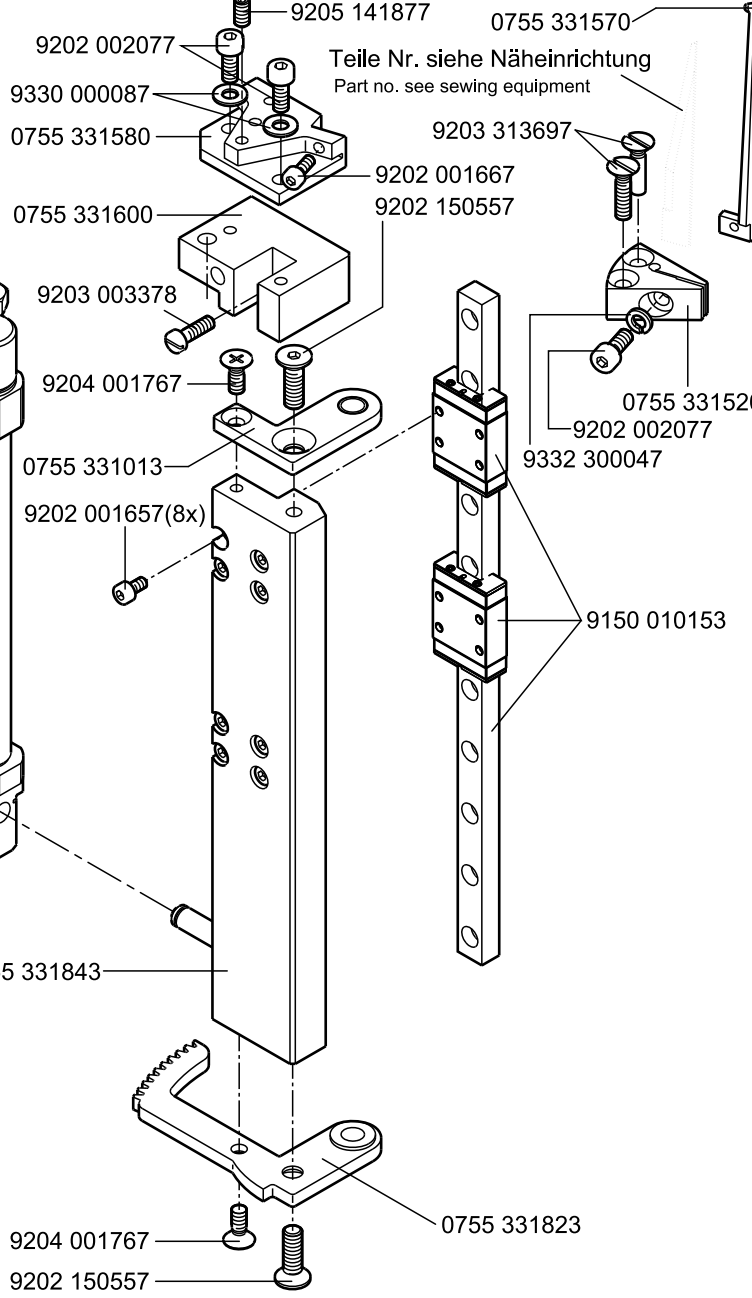




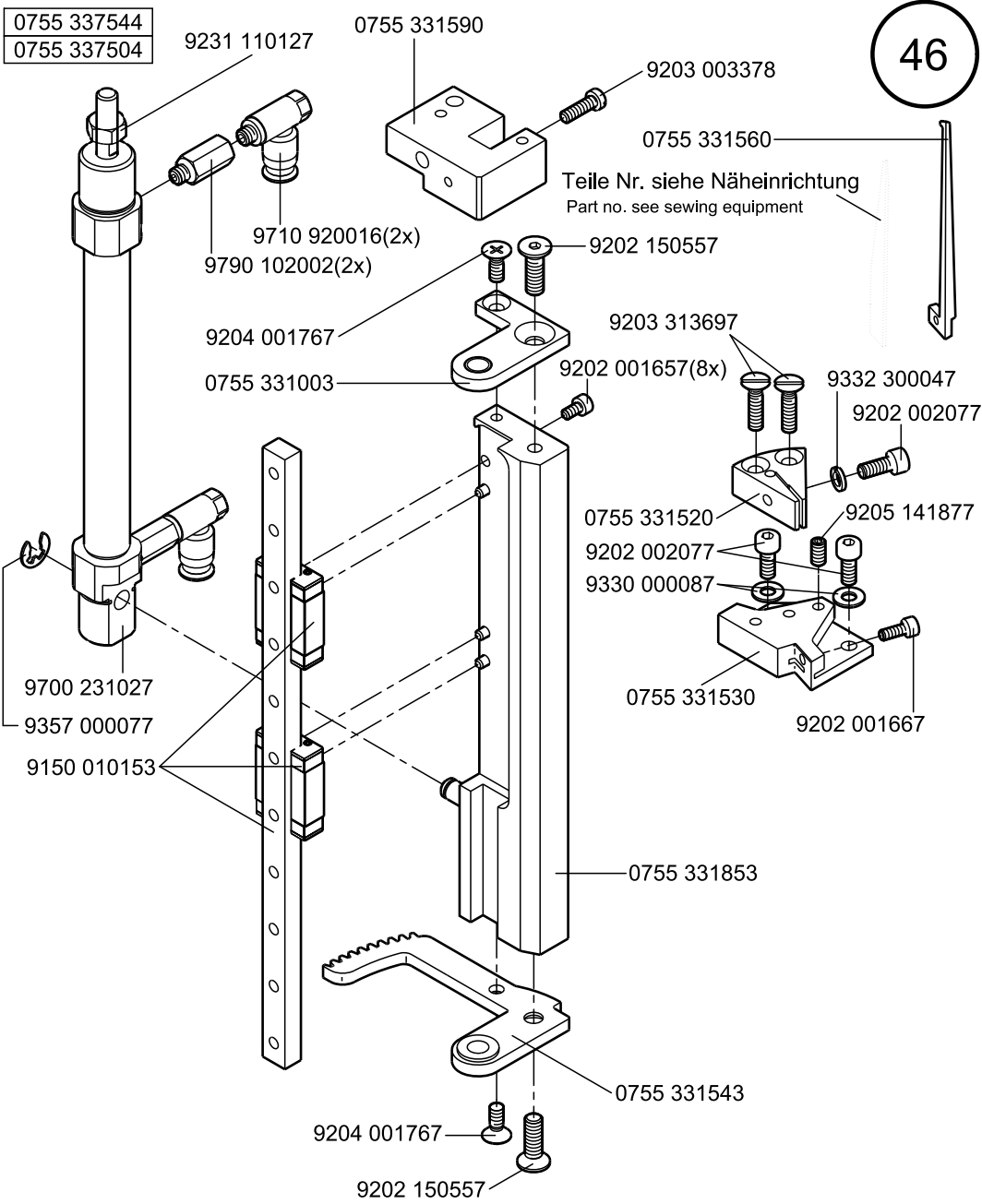


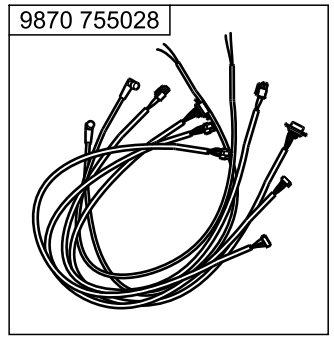
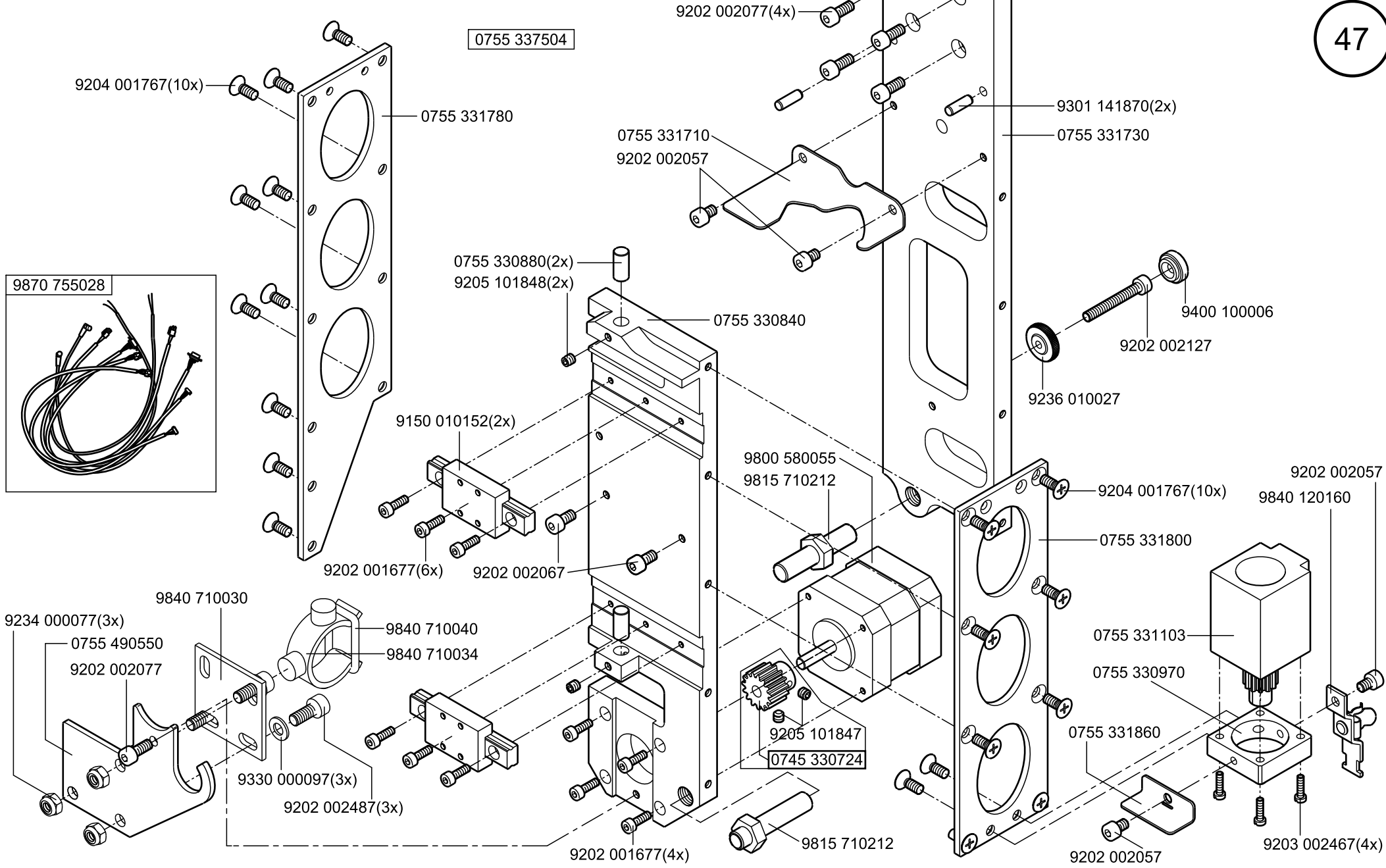


0755 337544  
0755 337504



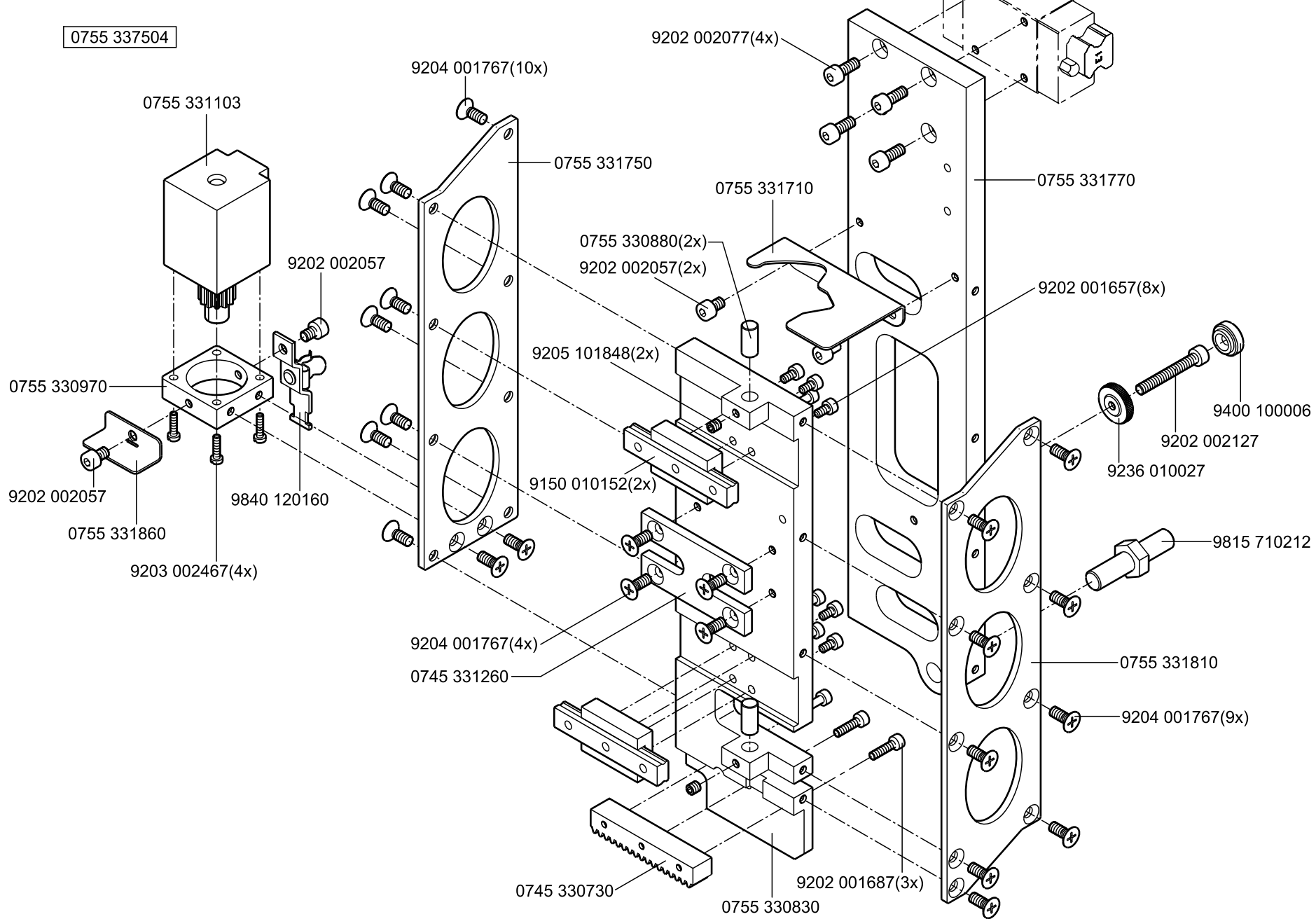
0755 337544  
0755 337504

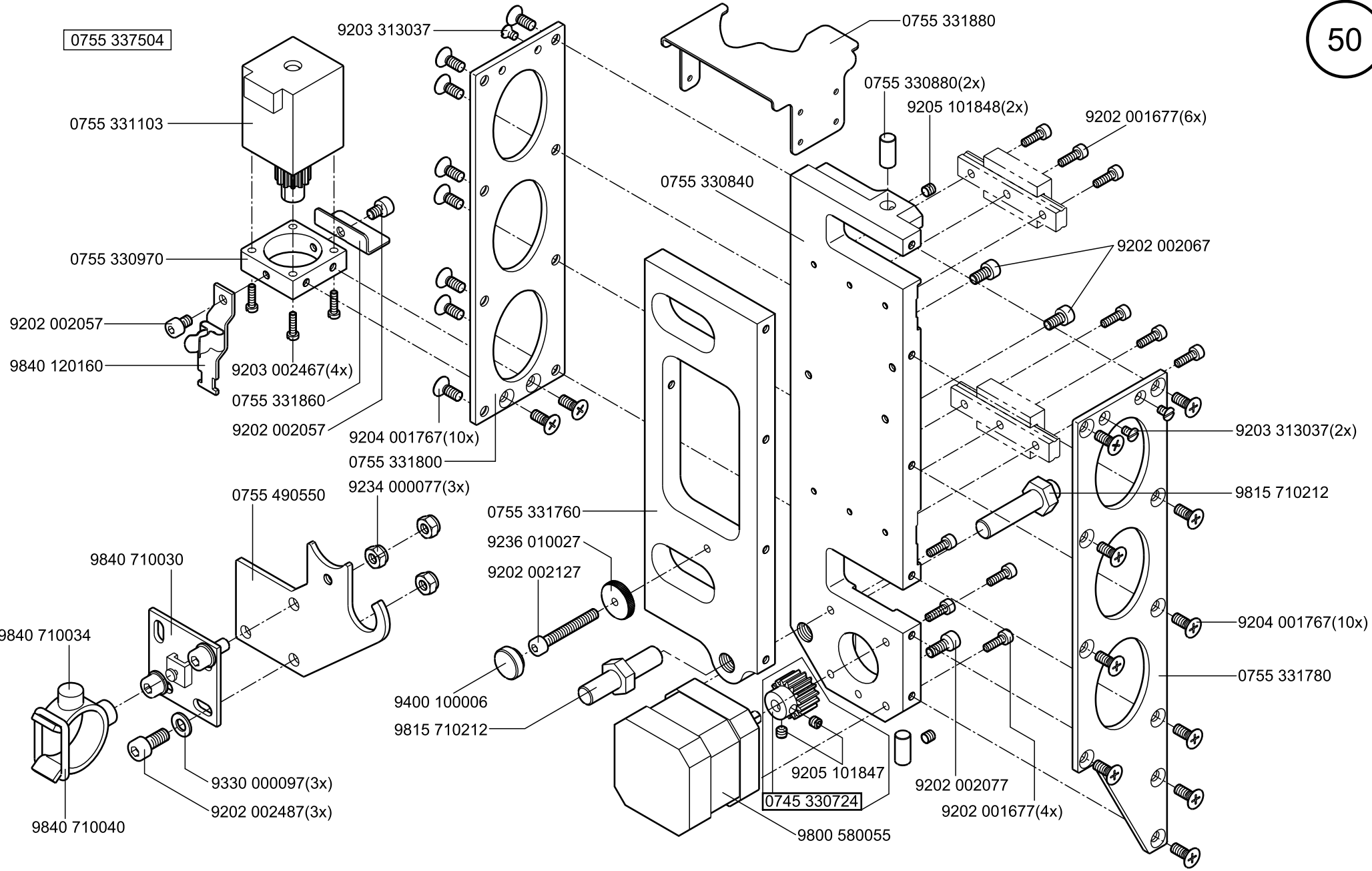


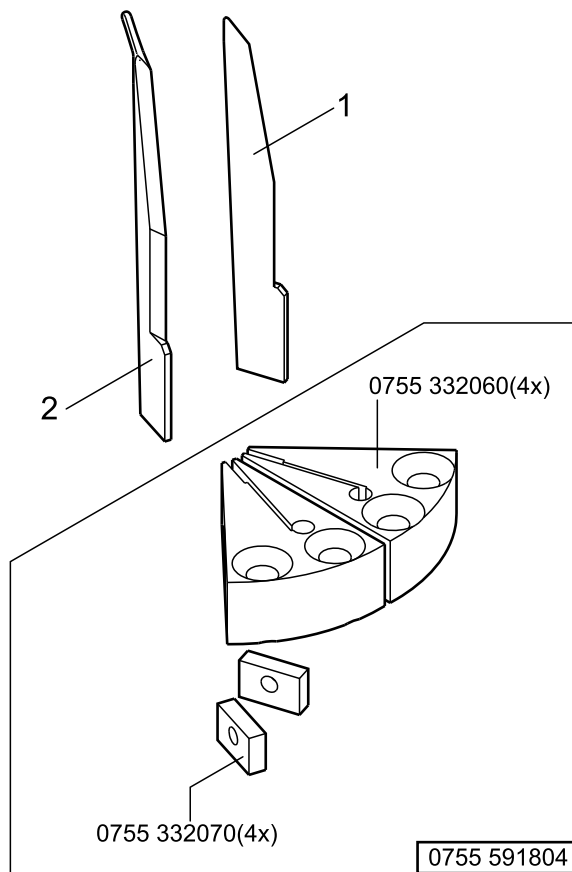




0755 337504



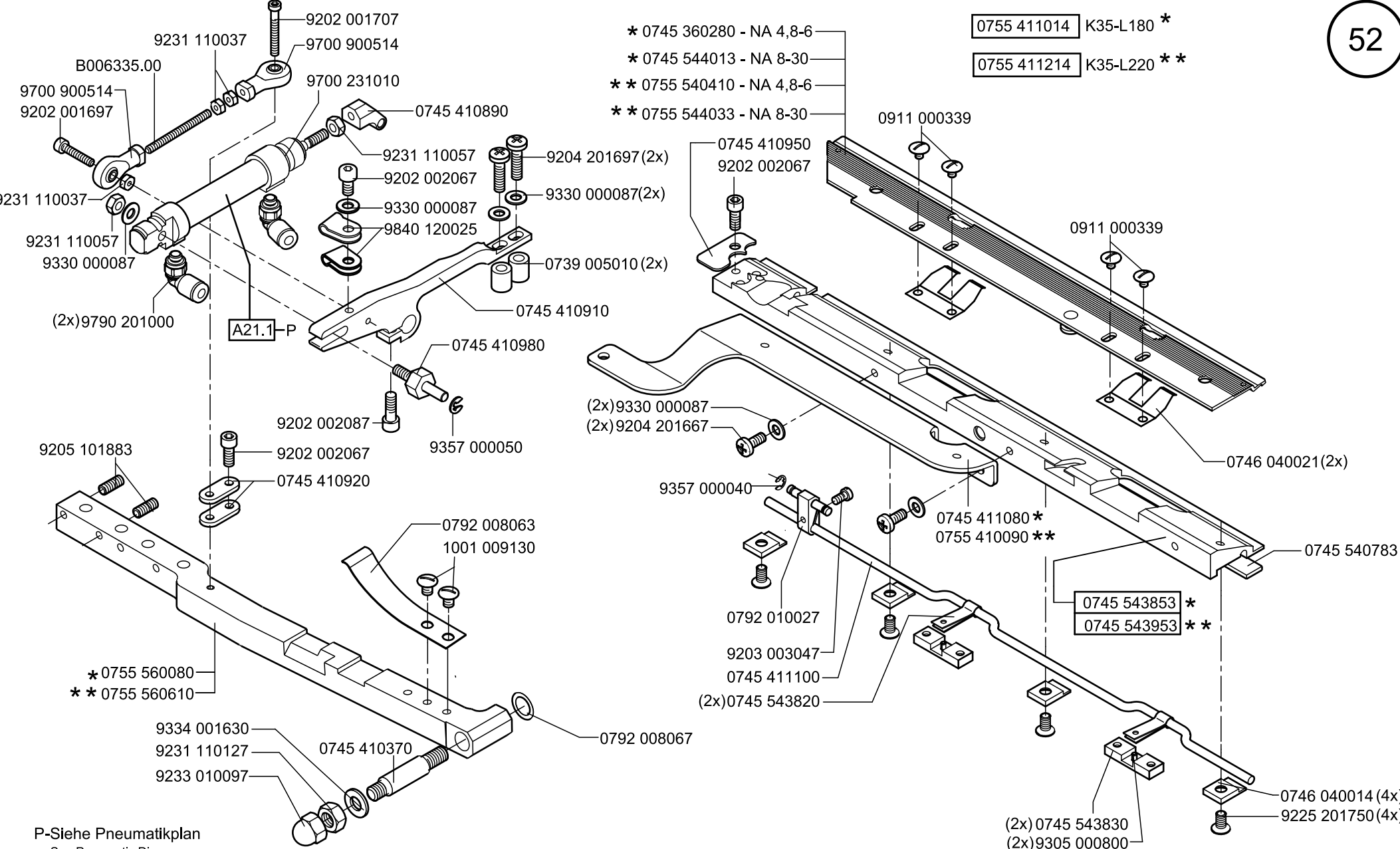




mit Umbausatz (ohne Vorstecher)

NA..	Eckenmesser rechts	Eckenmesser links
	Corner knife right	Corner knife left
	pos. 1	pos. 2
8	0745 339060	0745 339300
10	0745 339100	0745 339320
12	0745 339120	0745 339330
14	0745 339140	0745 331050
16	0745 339160	0745 339170
18	0745 339160	0745 339170
20	0745 339200	0745 339210
22	0745 331060	0745 331070
24	0745 339240	0745 339250
26	0745 339240	0745 339250
28	0745 339240	0745 339250
30	0745 339240	0745 339250

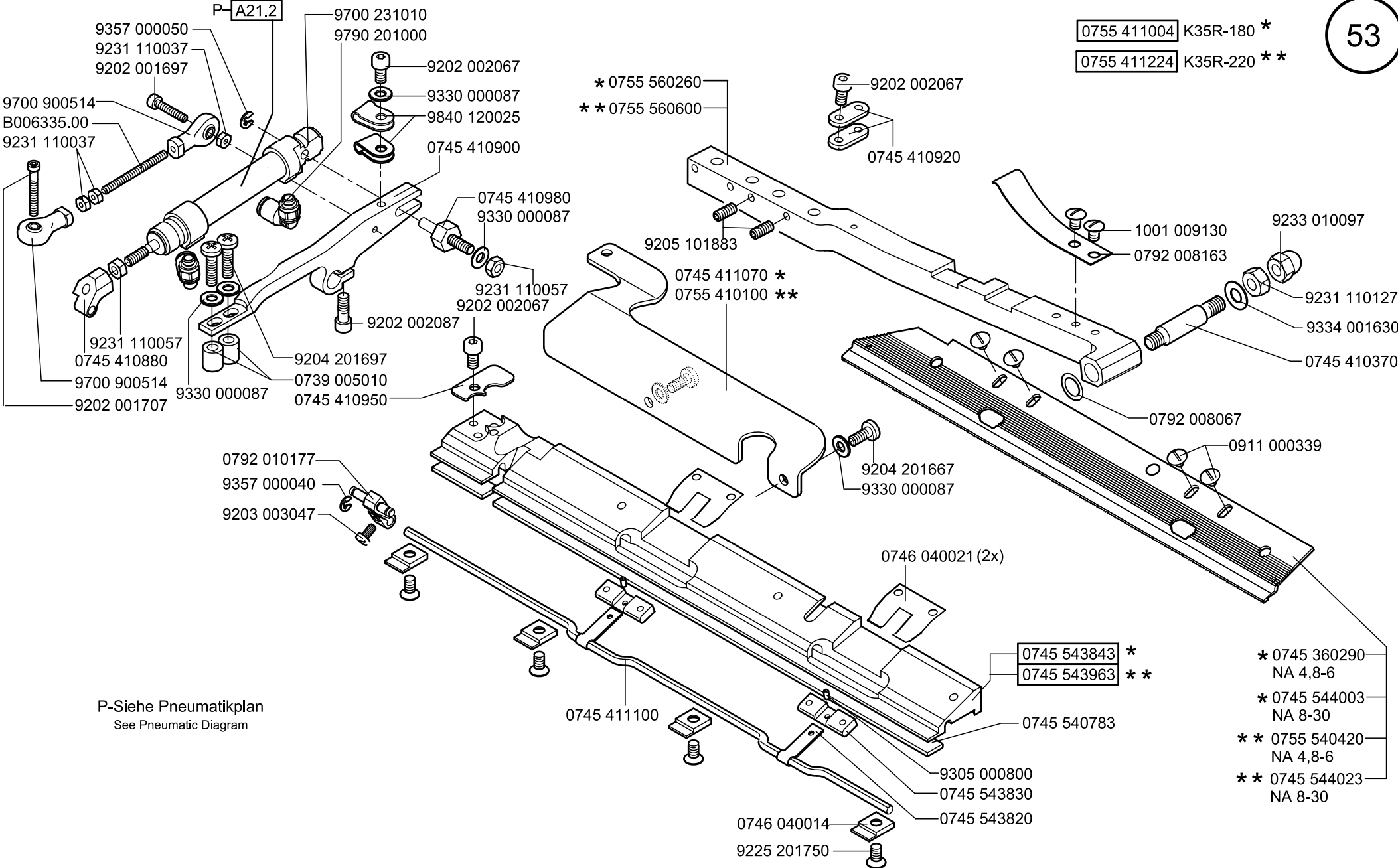




P-Siehe Pneumatikplan  
See Pneumatic Diagram

0755 411004 K35R-180 \*

0755 411224 K35R-220 \*\*



P-Siehe Pneumatikplan  
See Pneumatic Diagram

0755 412014 PK35-L180 \*

0755 412214 PK35-L220 \*\*

\*0745 410290

\*\*0745 411210

9202 002108

9330 000087

9202 100557

0745 411030

9400 000357

0745 411290\*\*

9202 100128

\*0745 411130

\*\*0745 411200

9790 201000

9790 200000

P-A22

9700 230010

0745 410870

9332 300047

9202 100128

\*0745 411120

\*\*0745 411190

0745 411000 \*

0745 411230 \*\*

9202 100535 (3x)

9204 431657

0745 411113 \*

0745 411253 \*\*

9334 001640

0745 410863

9334 001640

0745 410933

0745 411010 \*

0745 411240 \*\*

0745 411093

9330 000087

9202 002098

P-Siehe Pneumatikplan  
See Pneumatic Diagram

(3x) 9204 201667

(3x) 9330 000087

1001 009243 (3x)

0745 410960 \*

0745 411170 \*\*

0755 412004 PK35-R180 \*

0755 412204 PK35-R220 \*\*

0755 591554

0211 000256(2x)  
9330 000047(2x)

\*\*0745 411290

\*0745 411120  
\*\* 0745 411190

9400 000357

0745 411130 \*  
0745 411200\*\*

0755 410070  
0755 410080(2x)

9202 002108  
9330 000087  
9202 100557  
0745 411040

9334 001640  
9790 201000  
9790 200000

9700 230010

0745 410833

9202 100535

\*0745 410970  
\*\* 0745 411180

1001 009243

0745 410870  
0745 410933

0745 410853

9330 000087

9202 002098

9202 1001288(2x)

\* 0745 410990  
\*\*0745 411220

\* 0745 411113  
\*\* 0745 411253

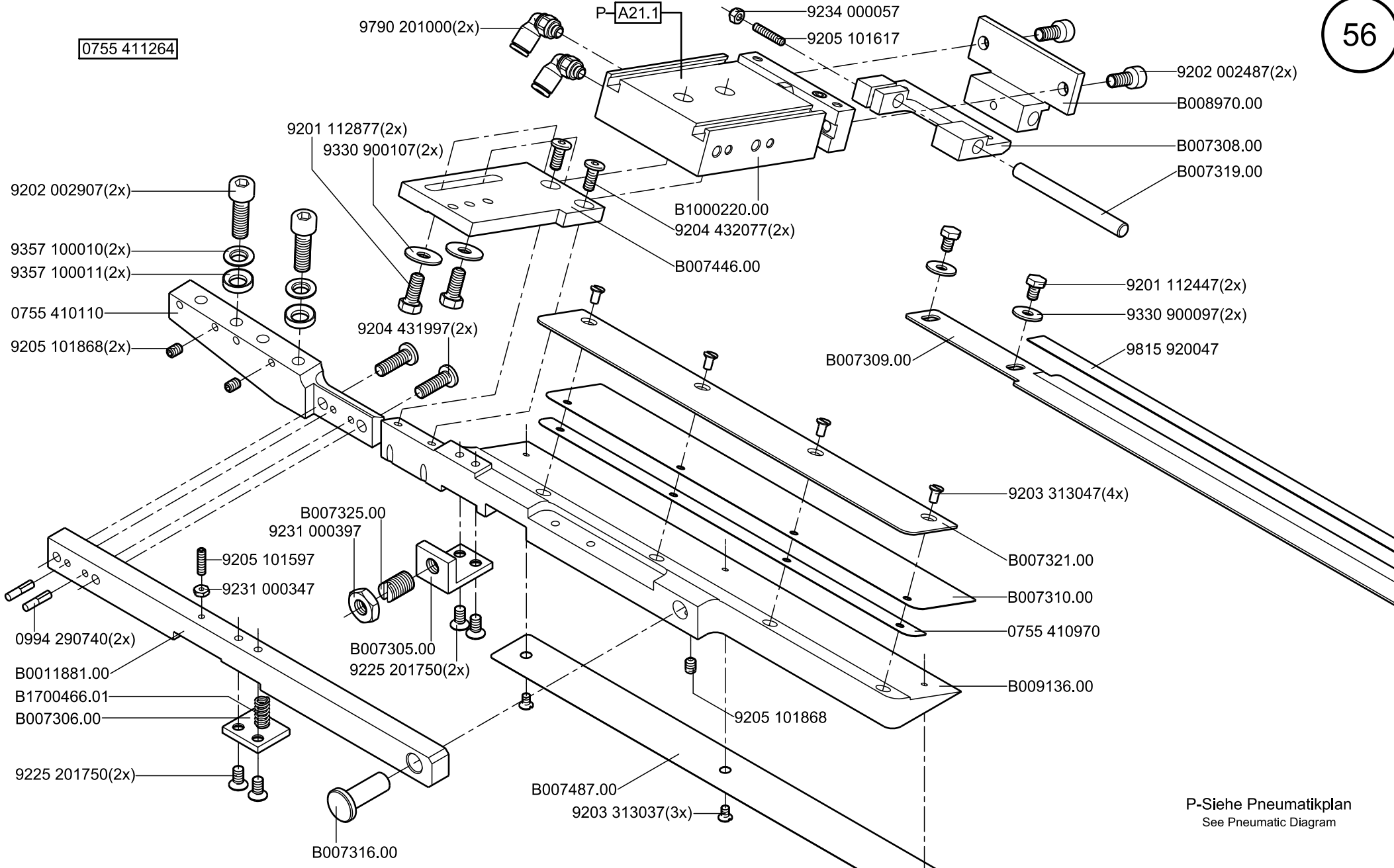
9204 201667  
9330 000087

9332 300047  
9204 431657

0745 410290 \*  
0745 411210\*\*

0745 411010 \*  
0745 411240\*\*

0755 411264



9790 201000(2x)

P-A21.1

9234 000057

9205 101617

9202 002487(2x)

B008970.00

B007308.00

B007319.00

9201 112877(2x)

9330 900107(2x)

B1000220.00

9204 432077(2x)

B007446.00

9202 002907(2x)

9357 100010(2x)

9357 100011(2x)

0755 410110

9205 101868(2x)

9204 431997(2x)

9201 112447(2x)

9330 900097(2x)

9815 920047

B007309.00

B007325.00

9231 000397

9205 101597

9231 000347

9203 313047(4x)

B007321.00

B007310.00

0755 410970

B009136.00

0994 290740(2x)

B0011881.00

B1700466.01

B007306.00

B007305.00

9225 201750(2x)

9205 101868

9225 201750(2x)

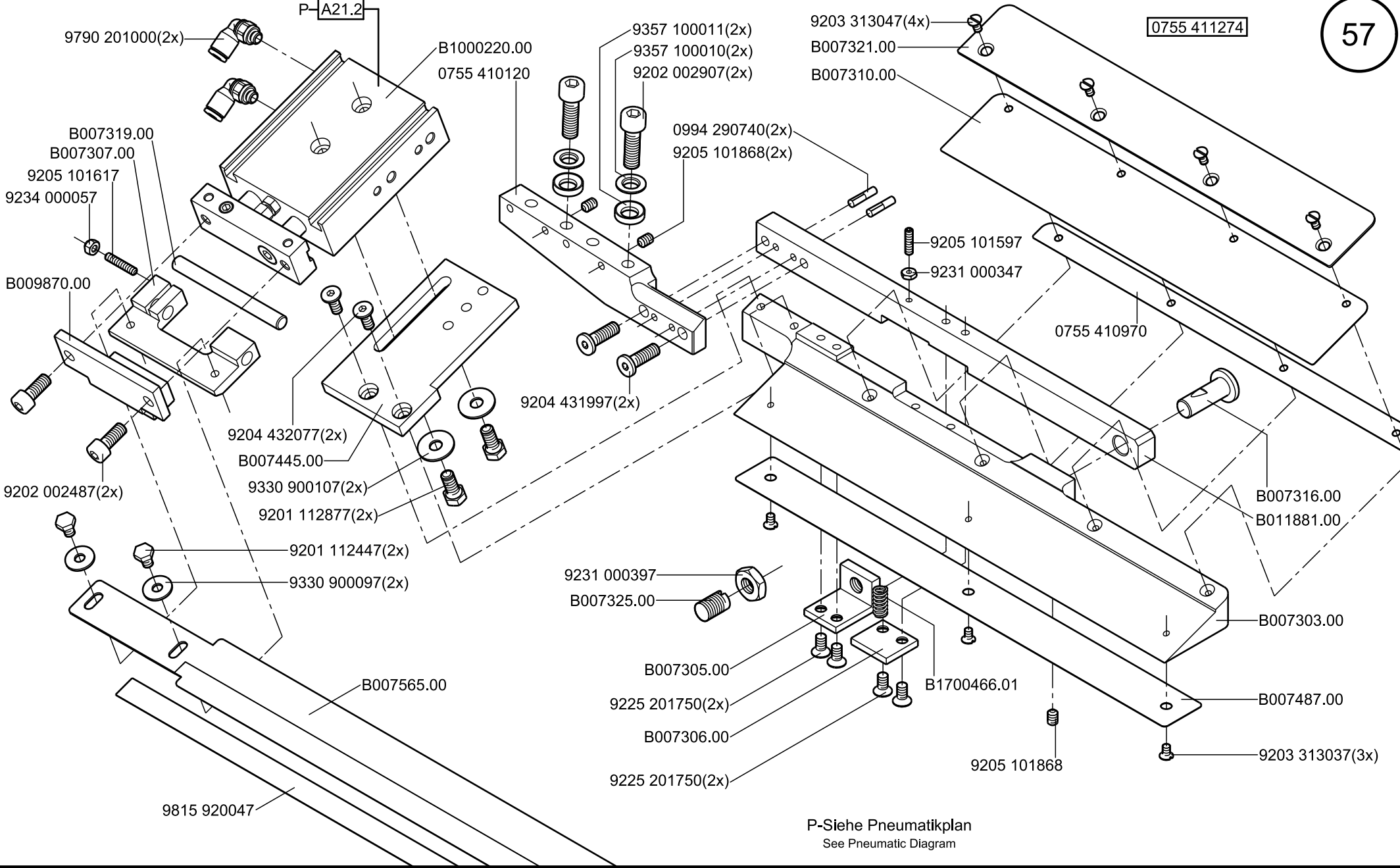
B007487.00

9203 313037(3x)

B007316.00

P-Siehe Pneumatikplan  
See Pneumatic Diagram

0755 411274



9790 201000(2x)

P-A21.2

B1000220.00  
0755 410120

9357 100011(2x)  
9357 100010(2x)  
9202 002907(2x)

9203 313047(4x)  
B007321.00  
B007310.00

B007319.00  
B007307.00  
9205 101617  
9234 000057

0994 290740(2x)  
9205 101868(2x)

B009870.00

9205 101597  
9231 000347

0755 410970

9204 432077(2x)  
B007445.00

9204 431997(2x)

B007316.00  
B011881.00

9202 002487(2x)

9330 900107(2x)  
9201 112877(2x)

9201 112447(2x)

9330 900097(2x)

9231 000397  
B007325.00

B007303.00

B007565.00

B007305.00

9225 201750(2x)

B007306.00

9225 201750(2x)

B1700466.01

B007487.00

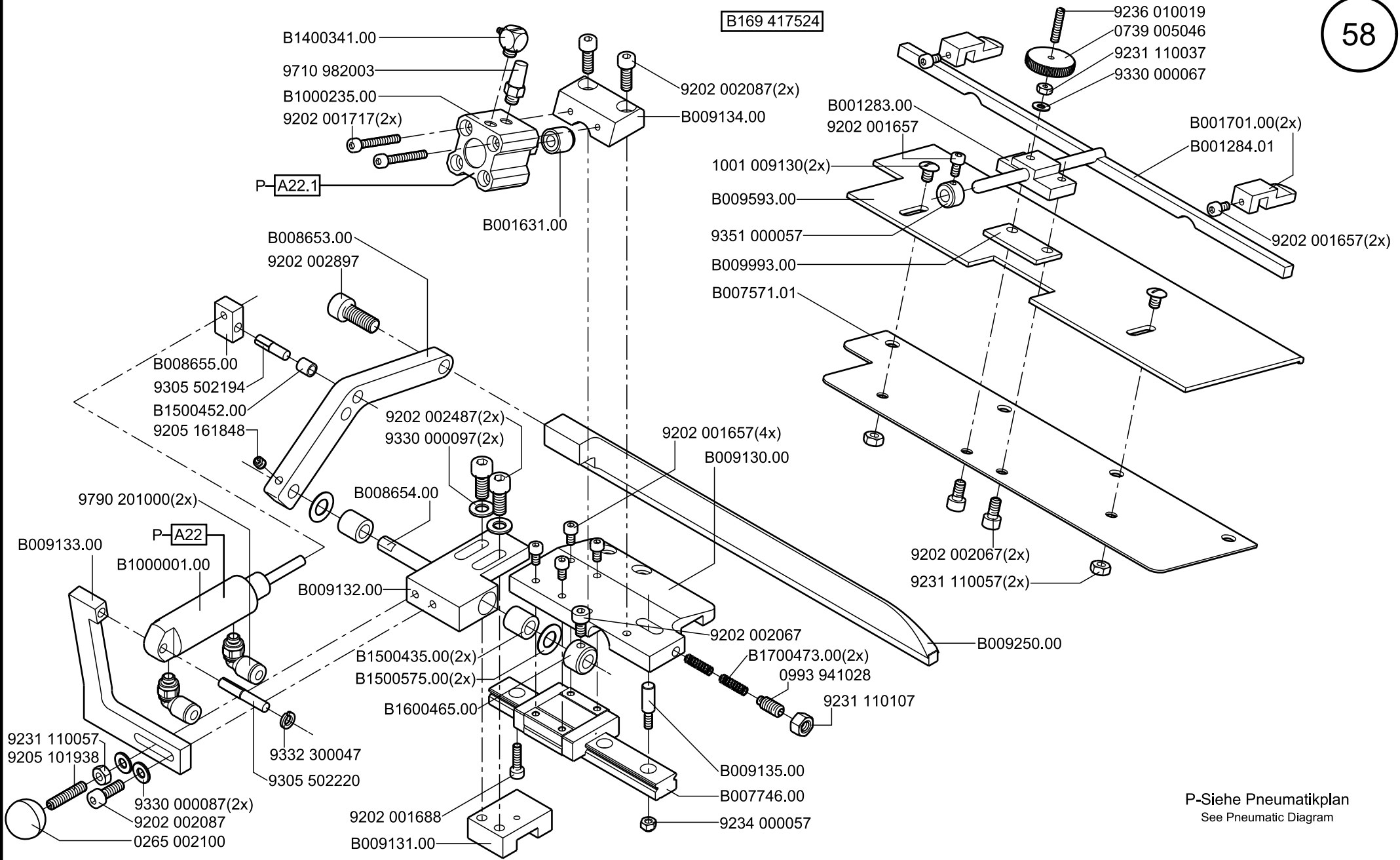
9205 101868

9203 313037(3x)

9815 920047

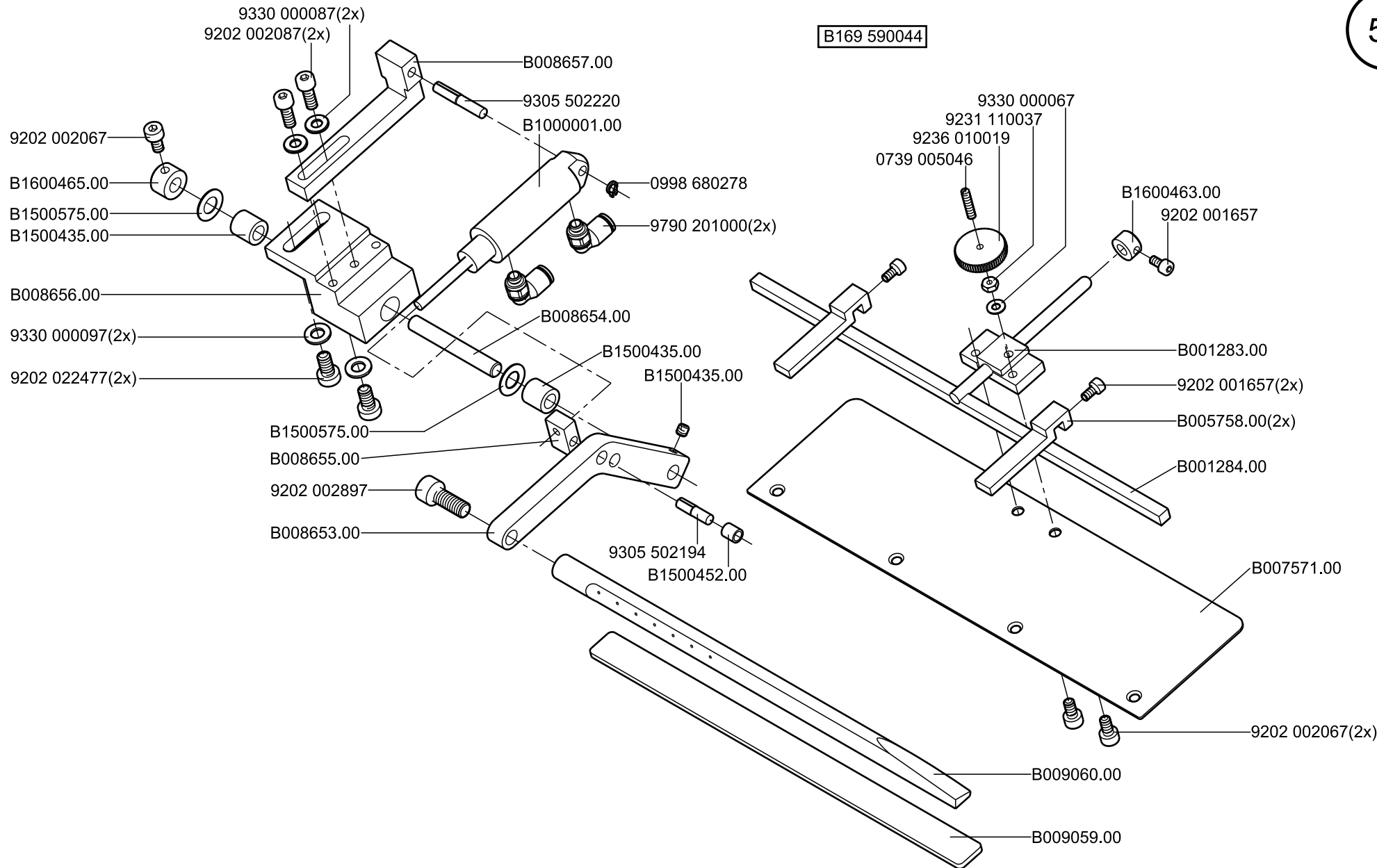
P-Siehe Pneumatikplan  
See Pneumatic Diagram

B169 417524

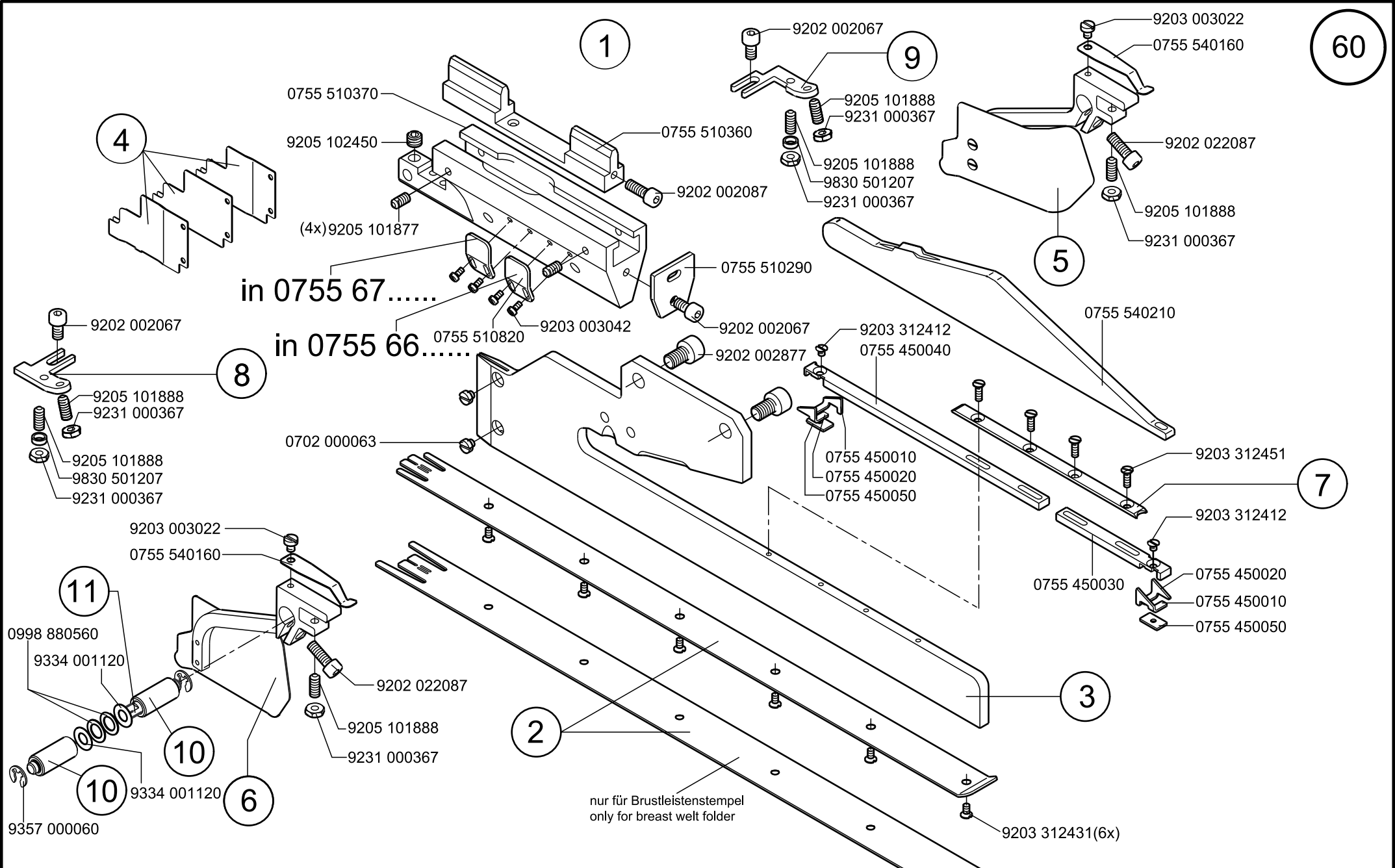


P-Siehe Pneumatikplan  
See Pneumatic Diagram

B169 590044







61

NA.. mm	Faltstempel	Pos. 1 Faltstempel	Pos. 2 Sohle	Pos. 3 Stegblech	Pos. 4 Stegblech- einsatz	Pos. 5 Leitblech RECHTS	Pos. 6 Leitblech LINKS	Pos. 7 Leiste	Pos. 8 Anlage- platte li.	Pos. 9 Anlage- platte re.	Pos. 10 Hülse	Pos. 11 Bolzen
NA 4,8	FD-04-180A-01	0755 651044	0755 651040	0755 540450	0755 540303	0755 540484	0755 540494	0755 450060	0755 540070	0755 540340	0755 540220	0755 540240
NA 4,8	FSR-04-180A-01	0755 661044	0755 661040	0755 540450	0755 540303	0755 540484	0755 540494	0755 450060	0755 540070	0755 540340	0755 540220	0755 540240
NA 4,8	FSL-04-180A-01	0755 671044	0755 671040	0755 540450	0755 540303	0755 540484	0755 540494	0755 450060	0755 540070	0755 540340	0755 540220	0755 540240
NA 4,8	FD-04-220A-01	0755 652044	0755 652040	0755 540400	0755 540303	0755 540484	0755 540494	0755 450070	0755 540070	0755 540340	0755 540220	0755 540240
NA 4,8	FSR-04-220A-01	0755 662044	0755 662040	0755 540400	0755 540303	0755 540484	0755 540494	0755 450070	0755 540070	0755 540340	0755 540220	0755 540240
NA 4,8	FSL-04-220A-01	0755 672044	0755 672040	0755 540400	0755 540303	0755 540484	0755 540494	0755 450070	0755 540070	0755 540340	0755 540220	0755 540240
NA 6	FD-06-180A-01	0755 651064	0755 651060	0755 540450	0755 540303	0755 540484	0755 540494	0755 450060	0755 540070	0755 540340	0755 540220	0755 540240
NA 6	FSR-06-180A-01	0755 661064	0755 661060	0755 540450	0755 540303	0755 540484	0755 540494	0755 450060	0755 540070	0755 540340	0755 540220	0755 540240
NA 6	FSL-06-180A-01	0755 671064	0755 671060	0755 540450	0755 540303	0755 540484	0755 540494	0755 450060	0755 540070	0755 540340	0755 540220	0755 540240
NA 6	FD-06-220A-01	0755 652064	0755 652060	0755 540400	0755 540303	0755 540484	0755 540494	0755 450070	0755 540070	0755 540340	0755 540220	0755 540240
NA 6	FSR-06-220A-01	0755 662064	0755 662060	0755 540400	0755 540303	0755 540484	0755 540494	0755 450070	0755 540070	0755 540340	0755 540220	0755 540240
NA 6	FSL-06-220A-01	0755 672064	0755 672060	0755 540400	0755 540303	0755 540484	0755 540494	0755 450070	0755 540070	0755 540340	0755 540220	0755 540240
NA 8	FD-08-180A-01	0755 651084	0755 651080	0755 540020	0755 540303	0755 540084	0755 540094	0755 450060	0755 540070	0755 540340	0755 540220	0755 540240
					0755 540313							
					0755 540323							

62

NA.. mm	Faltstempel	Pos. 1 Faltstempel	Pos. 2 Sohle	Pos. 3 Stegblech	Pos. 4 Stegblech- einsatz	Pos. 5 Leitblech RECHTS	Pos. 6 Leitblech LINKS	Pos. 7 Leiste	Pos. 8 Anlage- platte li.	Pos. 9 Anlage- platte re.	Pos. 10 Hülse	Pos. 11 Bolzen
NA 8	FSR-08-180A-01	0755 661084	0755 661080	0755 540020	0755 540313	0755 540084	0755 540094	0755 450060	0755 540070	0755 540340	0755 540220	0755 540240
NA 8	FSL-08-180A-01	0755 671084	0755 671080	0755 540020	0755 540323	0755 540084	0755 540094	0755 450060	0755 540070	0755 540340	0755 540220	0755 540240
NA 8	FD-08-220A-01	0755 652084	0755 652080	0755 540350	0755 540303	0755 540084	0755 540094	0755 450070	0755 540070	0755 540340	0755 540220	0755 540240
					0755 540313							
					0755 540323							
NA 8	FSR-08-220A-01	0755 662084	0755 662080	0755 540350	0755 540313	0755 540084	0755 540094	0755 450070	0755 540070	0755 540340	0755 540220	0755 540240
NA 8	FSL-08-220A-01	0755 672084	0755 672080	0755 540350	0755 540323	0755 540084	0755 540094	0755 450070	0755 540070	0755 540340	0755 540220	0755 540240
NA 10	FD-10-180A-01	0755 651104	0755 651100	0755 540020	0755 540303	0755 540084	0755 540094	0755 450060	0755 540070	0755 540340	0755 540220	0755 540240
					0755 540313							
					0755 540323							
NA 10	FSR-10-180A-01	0755 661104	0755 661100	0755 540020	0755 540313	0755 540084	0755 540094	0755 450060	0755 540070	0755 540340	0755 540220	0755 540240
NA 10	FSL-10-180A-01	0755 671104	0755 671100	0755 540020	0755 540323	0755 540084	0755 540094	0755 450060	0755 540070	0755 540340	0755 540220	0755 540240
NA 10	FD-10-220A-01	0755 652104	0755 652100	0755 540350	0755 540303	0755 540084	0755 540094	0755 450070	0755 540070	0755 540340	0755 540220	0755 540240
					0755 540313							
					0755 540323							
NA 10	FSR-10-220A-01	0755 662104	0755 662100	0755 540350	0755 540313	0755 540084	0755 540094	0755 450070	0755 540070	0755 540340	0755 540220	0755 540240
NA 10	FSL-10-220A-01	0755 672104	0755 672100	0755 540350	0755 540323	0755 540084	0755 540094	0755 450070	0755 540070	0755 540340	0755 540220	0755 540240

63

NA.. mm	Faltstempel	Pos.1 Faltstempel	Pos.2 Sohle	Pos.3 Stegblech	Pos.4 Stegblech- einsatz	Pos.5 Leitblech RECHTS	Pos.6 Leitblech LINKS	Pos.7 Leiste	Pos.8 Anlage- platte li.	Pos.9 Anlage- platte re.	Pos.10 Hülse	Pos.11 Bolzen
NA 12	FD-12-180A-01	0755 651124	0755 651120	0755 540020	0755 540303 0755 540313 0755 540323	0755 540084	0755 540094	0755 450060	0755 540070	0755 540340	0755 540220	0755 540240
NA 12	FD-12-180A-01-BR	0755 650124	0755 650120	0755 540020	0755 540303 0755 540313 0755 540323	0755 540084	0755 540094	0755 450060	0755 540070	0755 540340	0755 540220	0755 540240
NA 12	FSR-12-180A-01	0755 661124	0755 661120	0755 540020	0755 540313	0755 540084	0755 540094	0755 450060	0755 540070	0755 540340	0755 540220	0755 540240
NA 12	FSL-12-180A-01	0755 671124	0755 671120	0755 540020	0755 540323	0755 540084	0755 540094	0755 450060	0755 540070	0755 540340	0755 540220	0755 540240
NA 12	FD-12-220A-01	0755 652124	0755 652120	0755 540350	0755 540303 0755 540313 0755 540323	0755 540084	0755 540094	0755 450070	0755 540070	0755 540340	0755 540220	0755 540240
NA 12	FSR-12-220A-01	0755 662124	0755 662120	0755 540350	0755 540313	0755 540084	0755 540094	0755 450070	0755 540070	0755 540340	0755 540220	0755 540240
NA 12	FSL-12-220A-01	0755 672124	0755 672120	0755 540350	0755 540323	0755 540084	0755 540094	0755 450070	0755 540070	0755 540340	0755 540220	0755 540240
NA 14	FD-14-180A-01	0755 651144	0755 651140	0755 540020	0755 540303	0755 540084	0755 540094	0755 450060	0755 540070	0755 540340	0755 540220	0755 540240
NA 14	FSR-14-180A-01	0755 661144	0755 661140	0755 540020	0755 540303	0755 540084	0755 540094	0755 450060	0755 540070	0755 540340	0755 540220	0755 540240
NA 14	FSL-14-180A-01	0755 671144	0755 671140	0755 540020	0755 540303	0755 540084	0755 540094	0755 450060	0755 540070	0755 540340	0755 540220	0755 540240
NA 14	FD-14-220A-01	0755 652144	0755 652140	0755 540350	0755 540303	0755 540084	0755 540094	0755 450070	0755 540070	0755 540340	0755 540220	0755 540240
NA 14	FSR-14-220A-01	0755 662144	0755 662140	0755 540350	0755 540303	0755 540084	0755 540094	0755 450070	0755 540070	0755 540340	0755 540220	0755 540240
NA 14	FSL-14-220A-01	0755 672144	0755 672140	0755 540350	0755 540303	0755 540084	0755 540094	0755 450070	0755 540070	0755 540340	0755 540220	0755 540240

64

NA.. mm	Faltstempel	Pos. 1 Faltstempel	Pos. 2 Sohle	Pos. 3 Stegblech	Pos. 4 Stegblech- einsatz	Pos. 5 Leitblech RECHTS	Pos. 6 Leitblech LINKS	Pos. 7 Leiste	Pos. 8 Anlage- platte li.	Pos. 9 Anlage- platte re.	Pos. 10 Hülse	Pos. 11 Bolzen
NA 16	FD-16-180A-01	0755 651164	0755 651160	0755 540020	0755 540303	0755 540084	0755 540094	0755 450060	0755 540070	0755 540340	0755 540220	0755 540240
NA 16	FSR-16-180A-01	0755 661164	0755 661160	0755 540020	0755 540303	0755 540084	0755 540094	0755 450060	0755 540070	0755 540340	0755 540220	0755 540240
NA 16	FSL-16-180A-01	0755 671164	0755 671160	0755 540020	0755 540303	0755 540084	0755 540094	0755 450060	0755 540070	0755 540340	0755 540220	0755 540240
NA 16	FD-16-220A-01	0755 652164	0755 652160	0755 540350	0755 540303	0755 540084	0755 540094	0755 450070	0755 540070	0755 540340	0755 540220	0755 540240
NA 16	FSR-16-220A-01	0755 662164	0755 662160	0755 540350	0755 540303	0755 540084	0755 540094	0755 450070	0755 540070	0755 540340	0755 540220	0755 540240
NA 16	FSL-16-220A-01	0755 672164	0755 672160	0755 540350	0755 540303	0755 540084	0755 540094	0755 450070	0755 540070	0755 540340	0755 540220	0755 540240
NA 18	FD-18-180A-01	0755 651184	0755 651180	0755 540020	0755 540303	0755 540084	0755 540094	0755 450060	0755 540070	0755 540340	0755 540220	0755 540240
NA 18	FSR-18-180A-01	0755 661184	0755 661180	0755 540020	0755 540303	0755 540084	0755 540094	0755 450060	0755 540070	0755 540340	0755 540220	0755 540240
NA 18	FSL-18-180A-01	0755 671184	0755 671180	0755 540020	0755 540303	0755 540084	0755 540094	0755 450060	0755 540070	0755 540340	0755 540220	0755 540240
NA 18	FD-18-220A-01	0755 652184	0755 652180	0755 540350	0755 540303	0755 540084	0755 540094	0755 450070	0755 540070	0755 540340	0755 540220	0755 540240
NA 18	FSR-18-220A-01	0755 662184	0755 662180	0755 540350	0755 540303	0755 540084	0755 540094	0755 450070	0755 540070	0755 540340	0755 540220	0755 540240
NA 18	FSL-18-220A-01	0755 672184	0755 672180	0755 540350	0755 540303	0755 540084	0755 540094	0755 450070	0755 540070	0755 540340	0755 540220	0755 540240
NA 20	FD-20-180A-01	0755 651204	0755 651200	0755 540020	0755 540303	0755 540084	0755 540094	0755 450060	0755 540070	0755 540340	0755 540220	0755 540240
NA 20	FSR-20-180A-01	0755 661204	0755 661200	0755 540020	0755 540303	0755 540084	0755 540094	0755 450060	0755 540070	0755 540340	0755 540220	0755 540240
NA 20	FSL-20-180A-01	0755 671204	0755 671200	0755 540020	0755 540303	0755 540084	0755 540094	0755 450060	0755 540070	0755 540340	0755 540220	0755 540240

65

NA.. mm	Faltstempel	Pos. 1 Faltstempel	Pos. 2 Sohle	Pos. 3 Stegblech	Pos. 4 Stegblech- einsatz	Pos. 5 Leitblech RECHTS	Pos. 6 Leitblech LINKS	Pos. 7 Leiste	Pos. 8 Anlage- platte li.	Pos. 9 Anlage- platte re.	Pos. 10 Hülse	Pos. 11 Bolzen
NA 20	FD-20-220A-01	0755 652204	0755 652200	0755 540350	0755 540303	0755 540084	0755 540094	0755 450070	0755 540070	0755 540340	0755 540220	0755 540240
NA 20	FSR-20-220A-01	0755 662204	0755 662200	0755 540350	0755 540303	0755 540084	0755 540094	0755 450070	0755 540070	0755 540340	0755 540220	0755 540240
NA 20	FSL-20-220A-01	0755 672204	0755 672200	0755 540350	0755 540303	0755 540084	0755 540094	0755 450070	0755 540070	0755 540340	0755 540220	0755 540240
NA 22	FD-22-180A-01	0755 651224	0755 651220	0755 540020	0755 540303	0755 540084	0755 540094	0755 450060	0755 540360	0755 540370	0755 540120	0755 540250
NA 22	FSR-22-180A-01	0755 661224	0755 661220	0755 540020	0755 540303	0755 540084	0755 540094	0755 450060	0755 540360	0755 540370	0755 540120	0755 540250
NA 22	FSL-22-180A-01	0755 671224	0755 671220	0755 540020	0755 540303	0755 540084	0755 540094	0755 450060	0755 540360	0755 540370	0755 540120	0755 540250
NA 22	FD-22-220A-01	0755 652224	0755 652220	0755 540350	0755 540303	0755 540084	0755 540094	0755 450070	0755 540360	0755 540370	0755 540120	0755 540250
NA 22	FSR-22-220A-01	0755 662224	0755 662220	0755 540350	0755 540303	0755 540084	0755 540094	0755 450070	0755 540360	0755 540370	0755 540120	0755 540250
NA 22	FSL-22-220A-01	0755 672224	0755 672220	0755 540350	0755 540303	0755 540084	0755 540094	0755 450070	0755 540360	0755 540370	0755 540120	0755 540250
NA 24	FD-24-180A-01	0755 651244	0755 651240	0755 540020	0755 540303	0755 540084	0755 540094	0755 450060	0755 540360	0755 540370	0755 540120	0755 540250
NA 24	FSR-24-180A-01	0755 661244	0755 661240	0755 540020	0755 540303	0755 540084	0755 540094	0755 450060	0755 540360	0755 540370	0755 540120	0755 540250
NA 24	FSL-24-180A-01	0755 671244	0755 671240	0755 540020	0755 540303	0755 540084	0755 540094	0755 450060	0755 540360	0755 540370	0755 540120	0755 540250
NA 24	FD-24-220A-01	0755 652244	0755 652240	0755 540350	0755 540303	0755 540084	0755 540094	0755 450070	0755 540360	0755 540370	0755 540120	0755 540250
NA 24	FSR-24-220A-01	0755 662244	0755 662240	0755 540350	0755 540303	0755 540084	0755 540094	0755 450070	0755 540360	0755 540370	0755 540120	0755 540250
NA 24	FSL-24-220A-01	0755 672244	0755 672240	0755 540350	0755 540303	0755 540084	0755 540094	0755 450070	0755 540360	0755 540370	0755 540120	0755 540250

66

NA..  
mm

		Pos. 1	Pos. 2	Pos. 3	Pos. 4	Pos. 5	Pos. 6	Pos. 7	Pos. 8	Pos. 9	Pos. 10	Pos. 11
	Faltstempel	Faltstempel	Sohle	Stegblech	Stegblech- einsatz	Leitblech RECHTS	Leitblech LINKS	Leiste	Anlage- platte li.	Anlage- platte re.	Hülse	Bolzen
NA 26	FD-26-180A-01	0755 651264	0755 651260	0755 540020	0755 540303	0755 540084	0755 540094	0755 450060	0755 540360	0755 540370	0755 540120	0755 540250
NA 26	FSR-26-180A-01	0755 661264	0755 661260	0755 540020	0755 540303	0755 540084	0755 540094	0755 450060	0755 540360	0755 540370	0755 540120	0755 540250
NA 26	FSL-26-180A-01	0755 671264	0755 671260	0755 540020	0755 540303	0755 540084	0755 540094	0755 450060	0755 540360	0755 540370	0755 540120	0755 540250
NA 26	FD-26-220A-01	0755 652264	0755 652260	0755 540350	0755 540303	0755 540084	0755 540094	0755 450070	0755 540360	0755 540370	0755 540120	0755 540250
NA 26	FSR-26-220A-01	0755 662264	0755 662260	0755 540350	0755 540303	0755 540084	0755 540094	0755 450070	0755 540360	0755 540370	0755 540120	0755 540250
NA 26	FSL-26-220A-01	0755 672264	0755 672260	0755 540350	0755 540303	0755 540084	0755 540094	0755 450070	0755 540360	0755 540370	0755 540120	0755 540250
NA 28	FD-28-180A-01	0755 651284	0755 651280	0755 540020	0755 540303	0755 540084	0755 540094	0755 450060	0755 540360	0755 540370	0755 540120	0755 540250
NA 28	FSR-28-180A-01	0755 661284	0755 661280	0755 540020	0755 540303	0755 540084	0755 540094	0755 450060	0755 540360	0755 540370	0755 540120	0755 540250
NA 28	FSL-28-180A-01	0755 671284	0755 671280	0755 540020	0755 540303	0755 540084	0755 540094	0755 450060	0755 540360	0755 540370	0755 540120	0755 540250
NA 28	FD-28-220A-01	0755 652284	0755 652280	0755 540350	0755 540303	0755 540084	0755 540094	0755 450070	0755 540360	0755 540370	0755 540120	0755 540250
NA 28	FSR-28-220A-01	0755 662284	0755 662280	0755 540350	0755 540303	0755 540084	0755 540094	0755 450070	0755 540360	0755 540370	0755 540120	0755 540250
NA 28	FSL-28-220A-01	0755 672284	0755 672280	0755 540350	0755 540303	0755 540084	0755 540094	0755 450070	0755 540360	0755 540370	0755 540120	0755 540250
NA 30	FD-30-180A-01	0755 651304	0755 651300	0755 540020	0755 540303	0755 540084	0755 540094	0755 450060	0755 540360	0755 540370	0755 540120	0755 540250
NA 30	FSR-30-180A-01	0755 661304	0755 661300	0755 540020	0755 540303	0755 540084	0755 540094	0755 450060	0755 540360	0755 540370	0755 540120	0755 540250
NA 30	FSL-30-180A-01	0755 671304	0755 671300	0755 540020	0755 540303	0755 540084	0755 540094	0755 450060	0755 540360	0755 540370	0755 540120	0755 540250

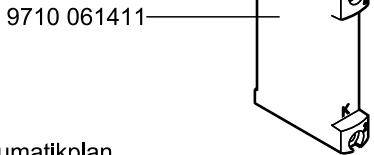
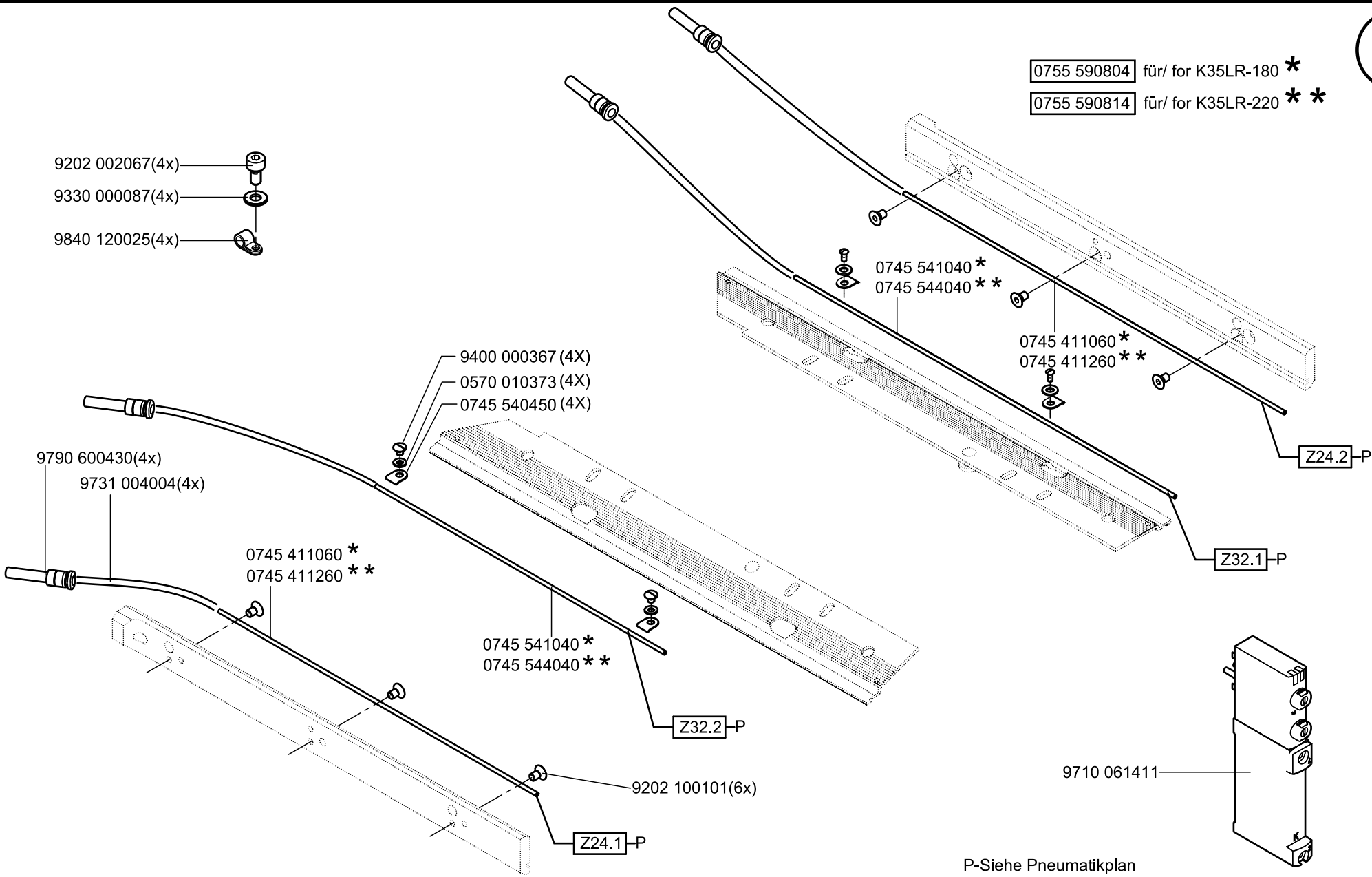




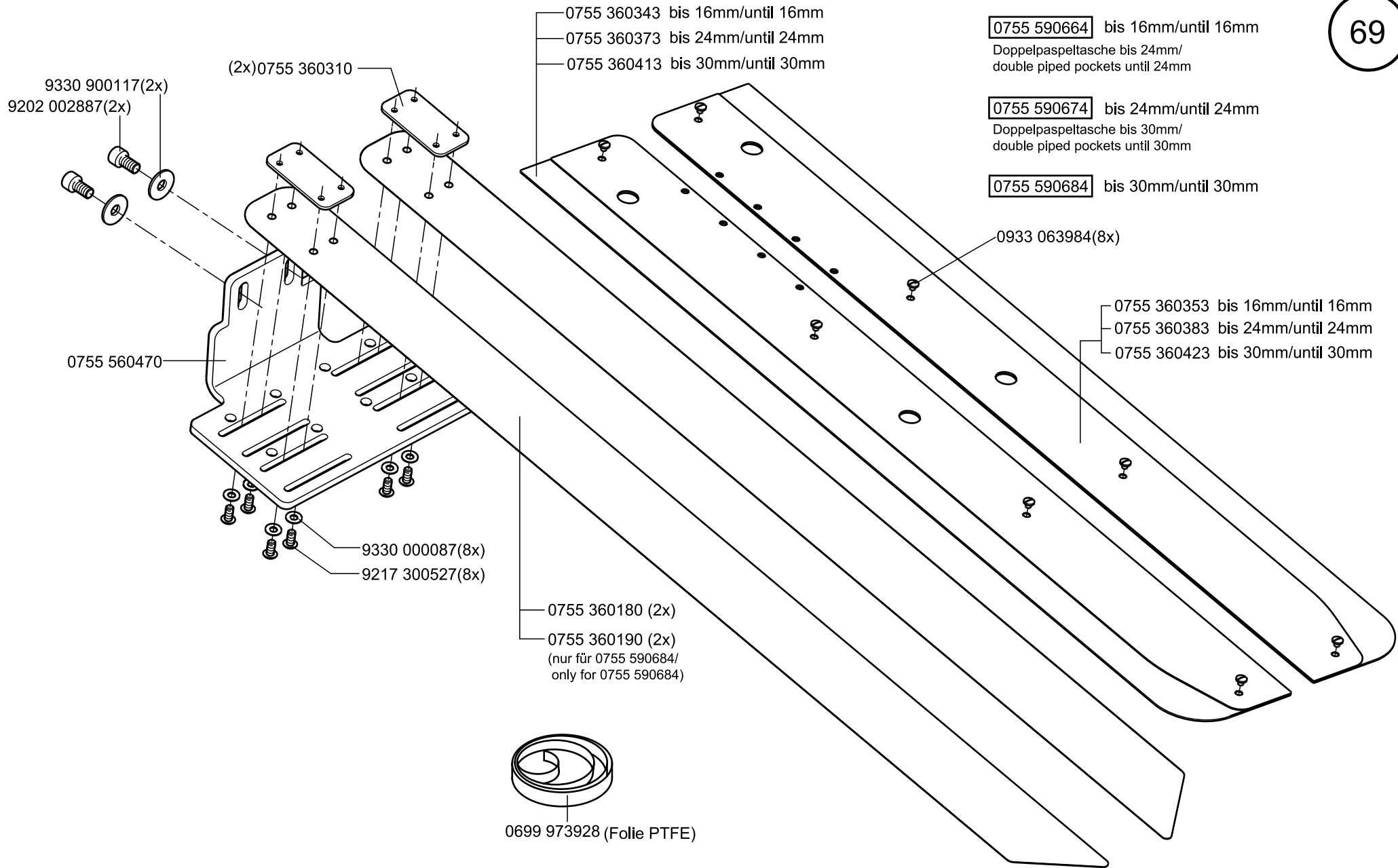
0755 590804 für/ for K35LR-180 \*

0755 590814 für/ for K35LR-220 \* \*

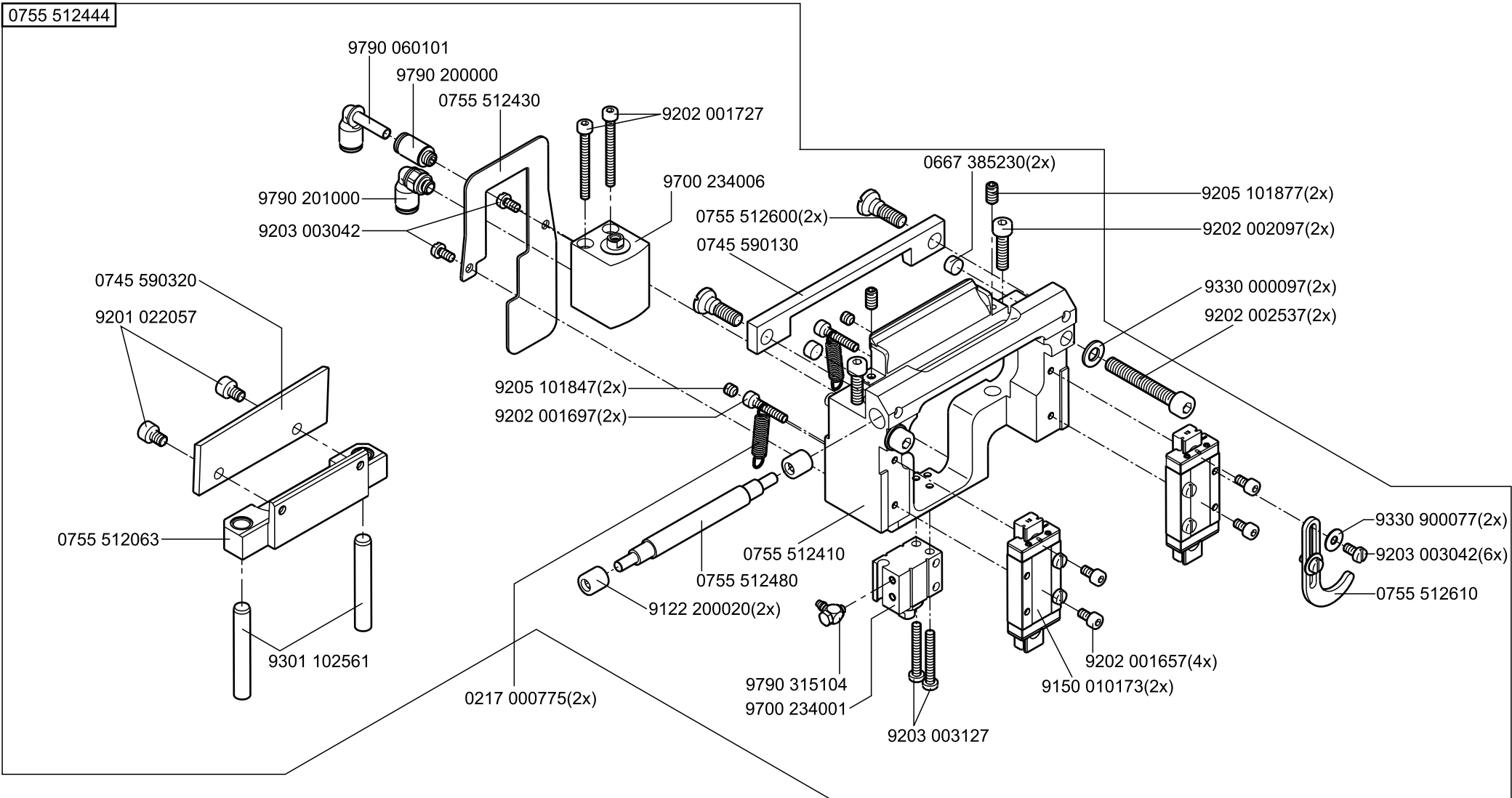
- 9202 002067(4x)
- 9330 000087(4x)
- 9840 120025(4x)

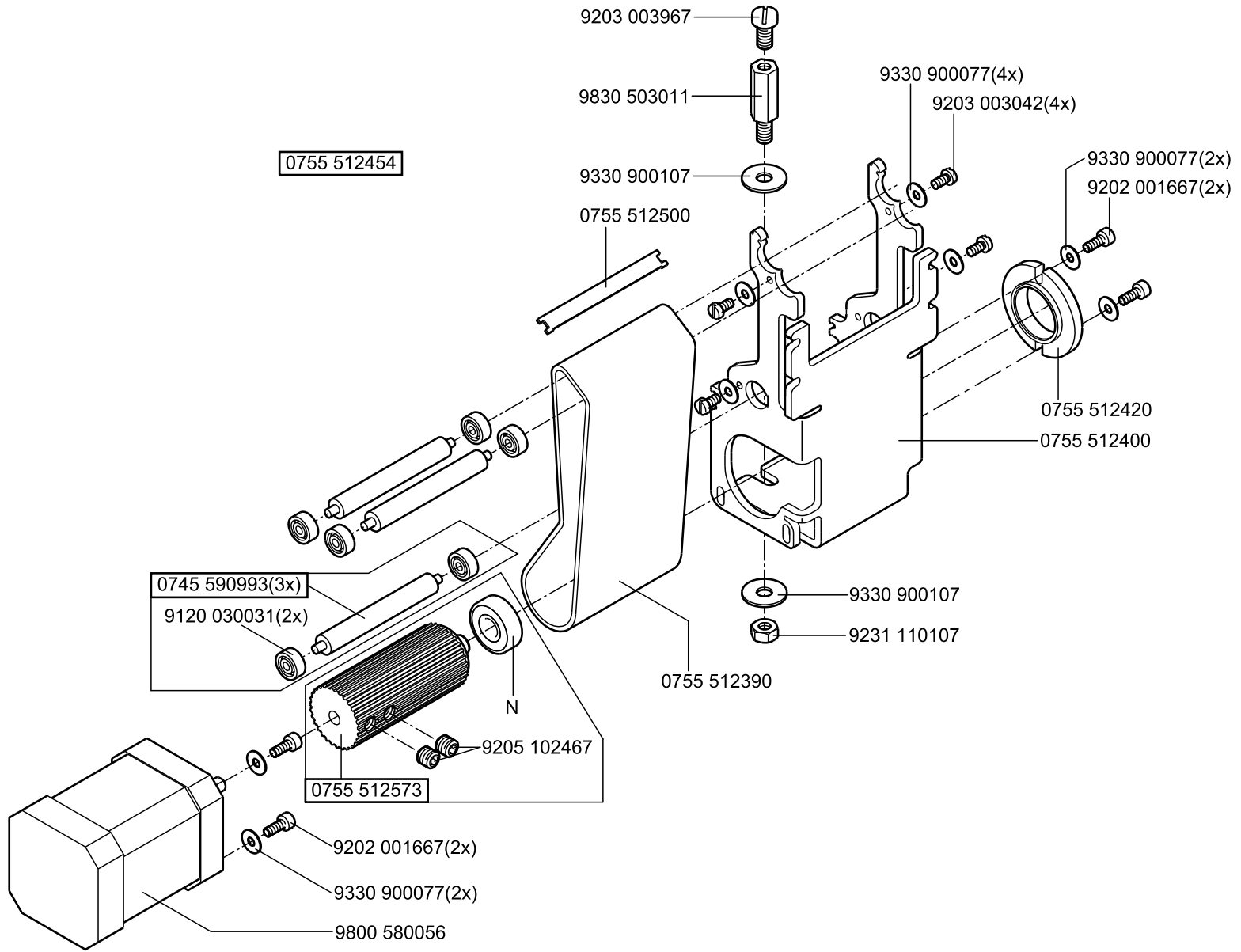


P-Siehe Pneumatikplan  
See Pneumatic Diagram



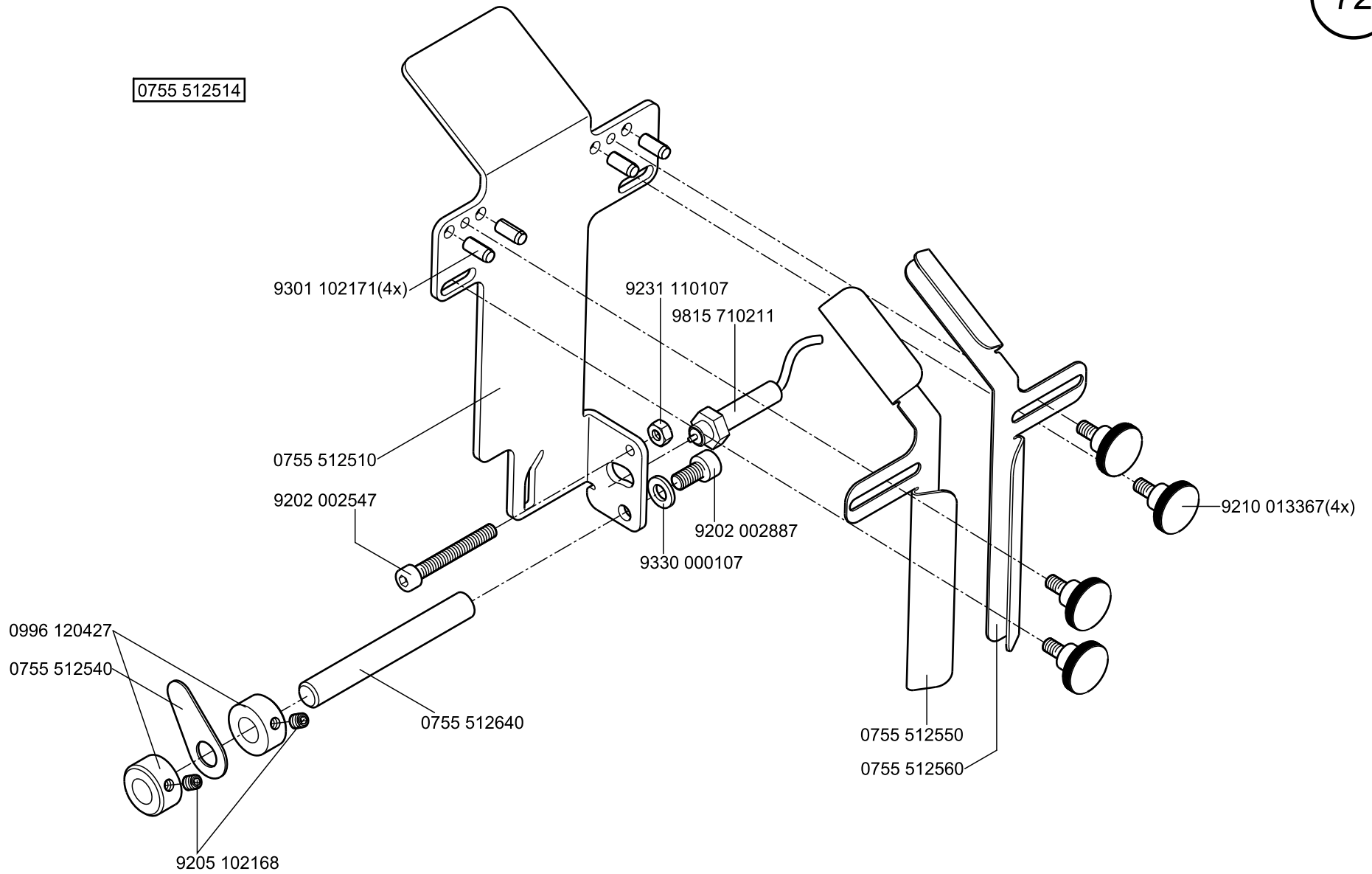
0755 512444



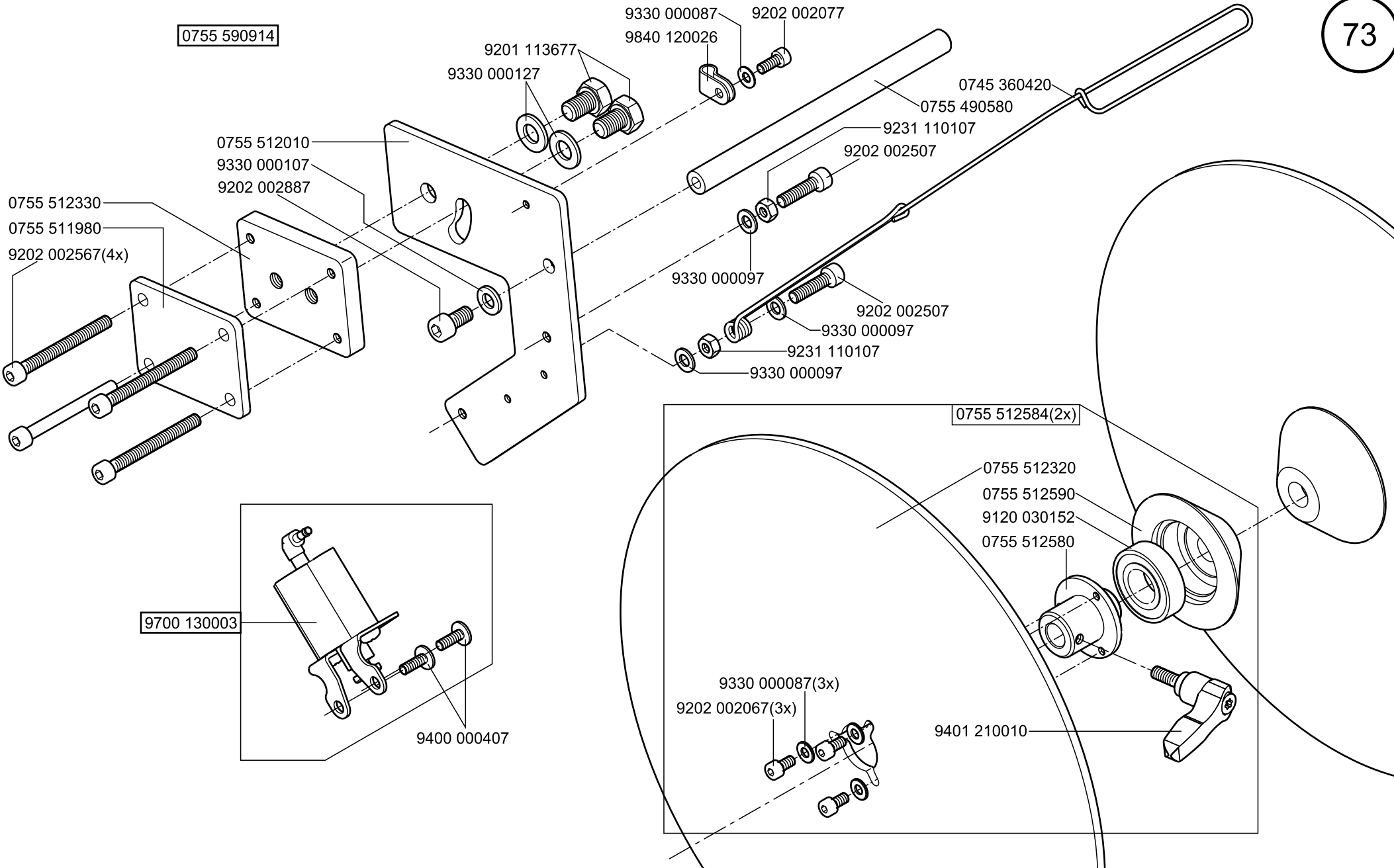


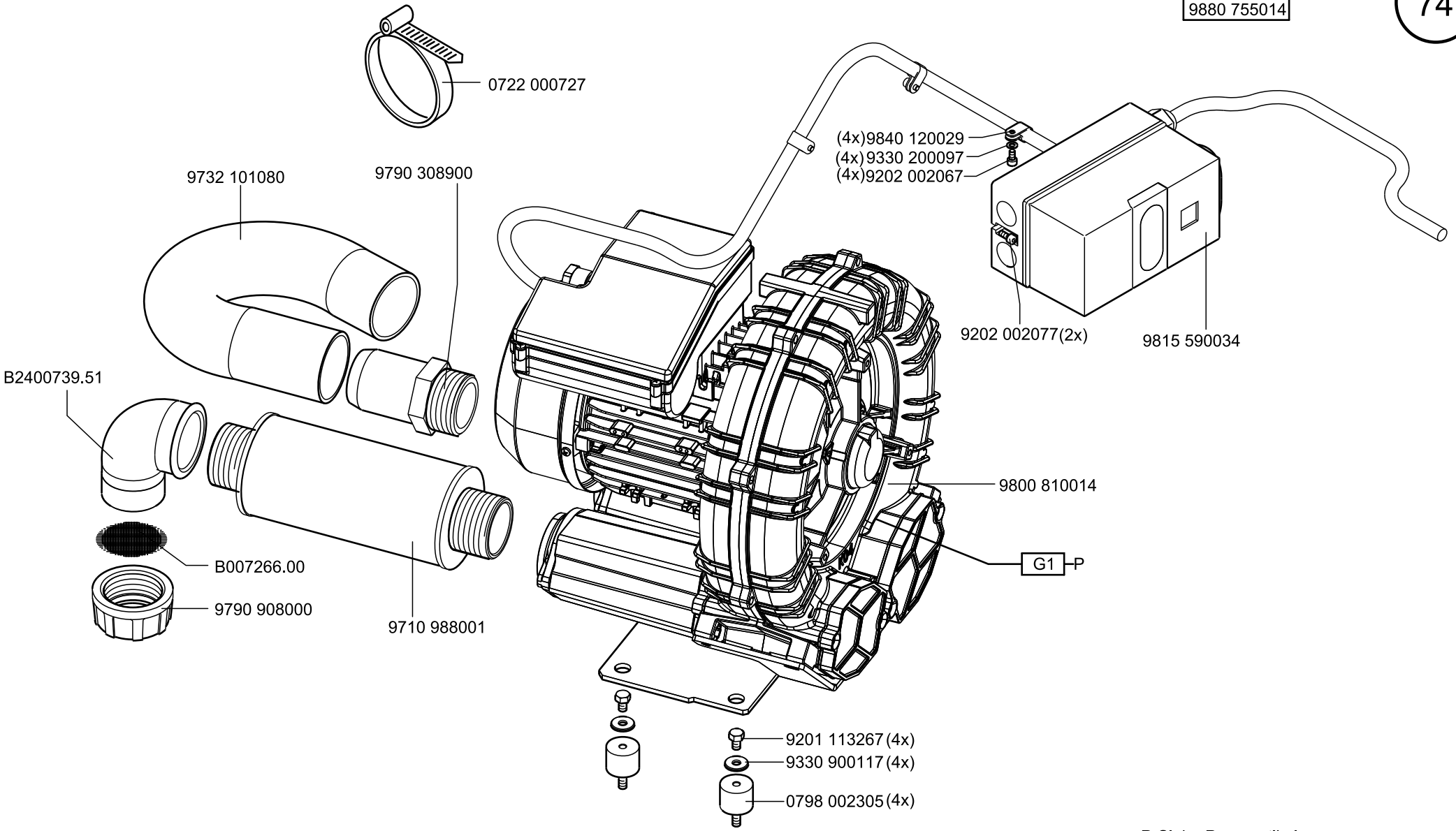
N- nicht als Einzelteil lieferbar  
not available as separate part

0755 512514



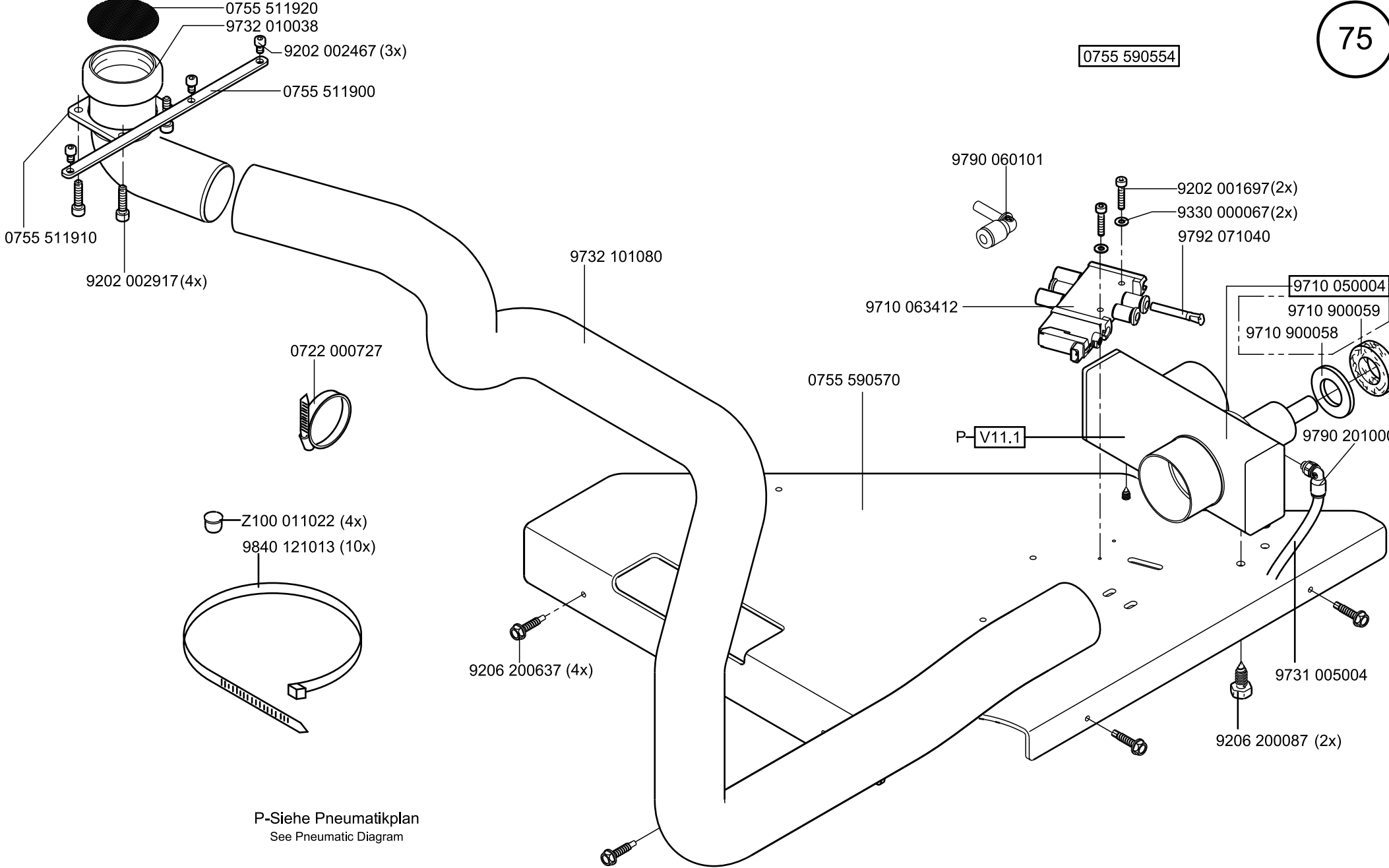
0755 590914





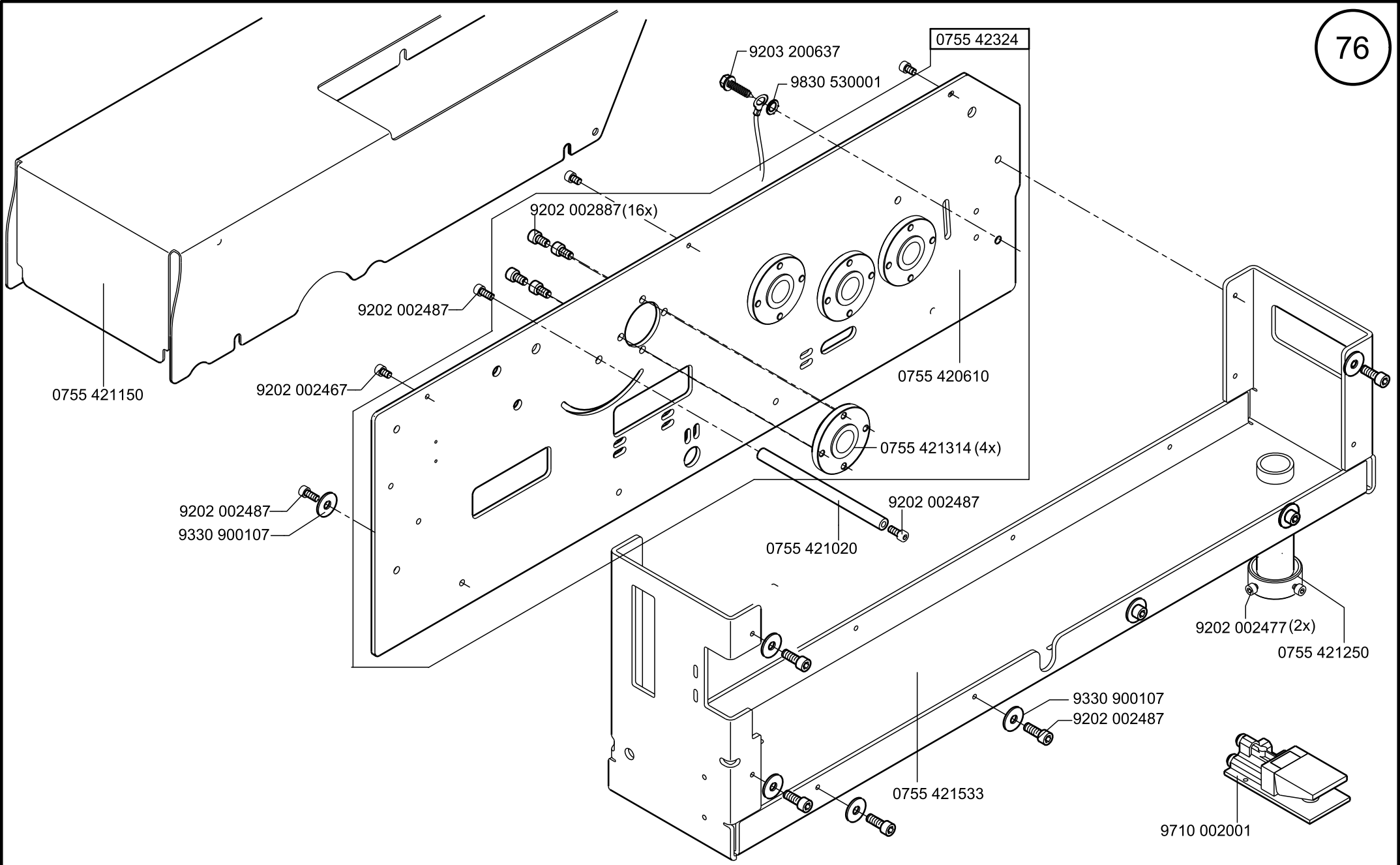
P-Siehe Pneumatikplan  
See Pneumatic Diagram

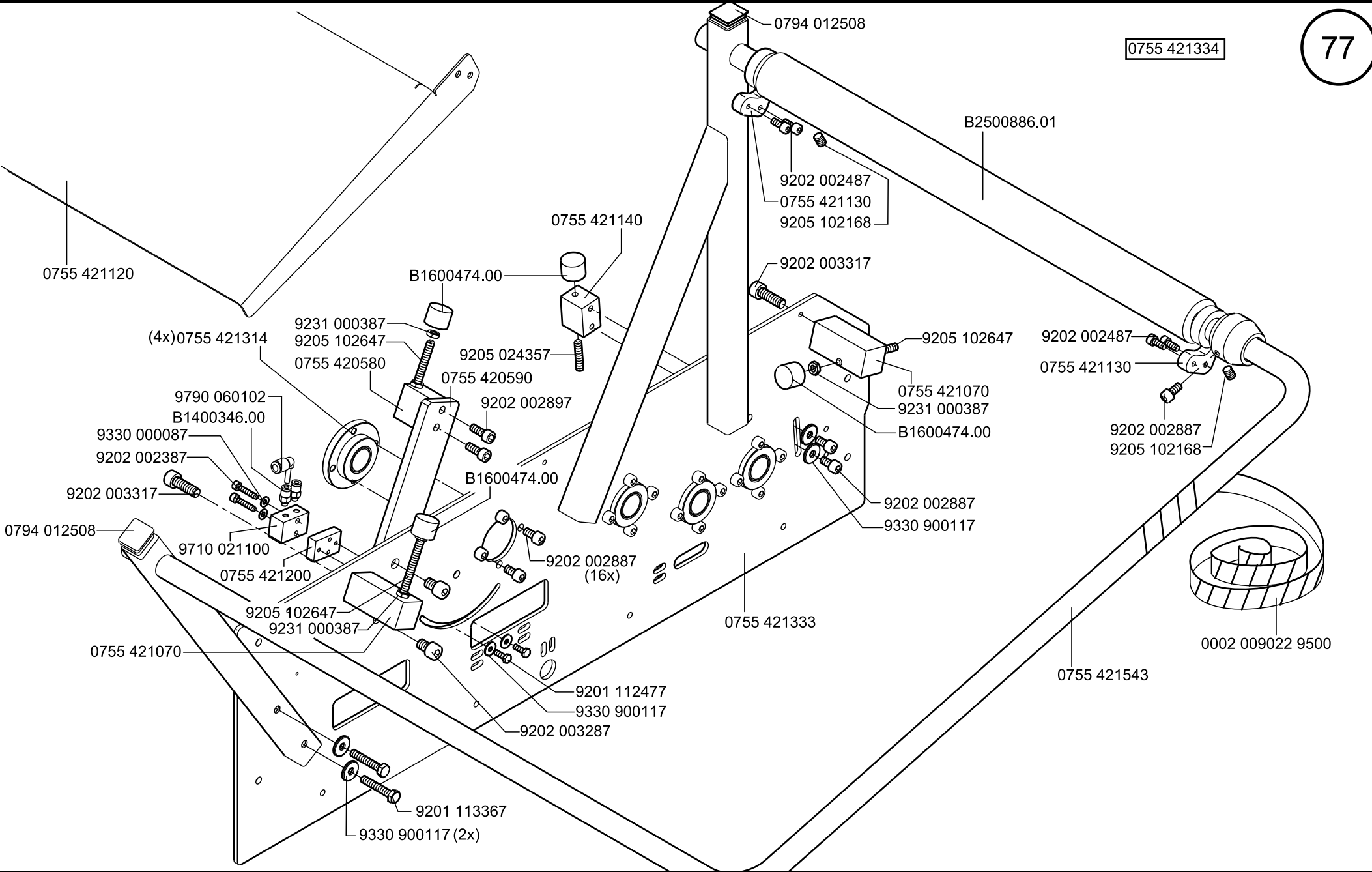
0755 590554



P-Siehe Pneumatikplan  
See Pneumatic Diagram







0755 421120

0794 012508

B2500886.01

0755 421140

9202 002487  
0755 421130  
9205 102168

(4x)0755 421314

9231 000387  
9205 102647  
0755 420580

B1600474.00

9205 024357  
0755 420590  
9202 002897

9202 003317

9205 102647

9202 002487  
0755 421130

9790 060102  
B1400346.00

9330 000087  
9202 002387

B1600474.00

0755 421070  
9231 000387  
B1600474.00

9202 002887  
9205 102168

9202 003317

0794 012508

9710 021100

0755 421200

9202 002887  
(16x)

9202 002887  
9330 900117

9205 102647  
9231 000387

0755 421333

0755 421070

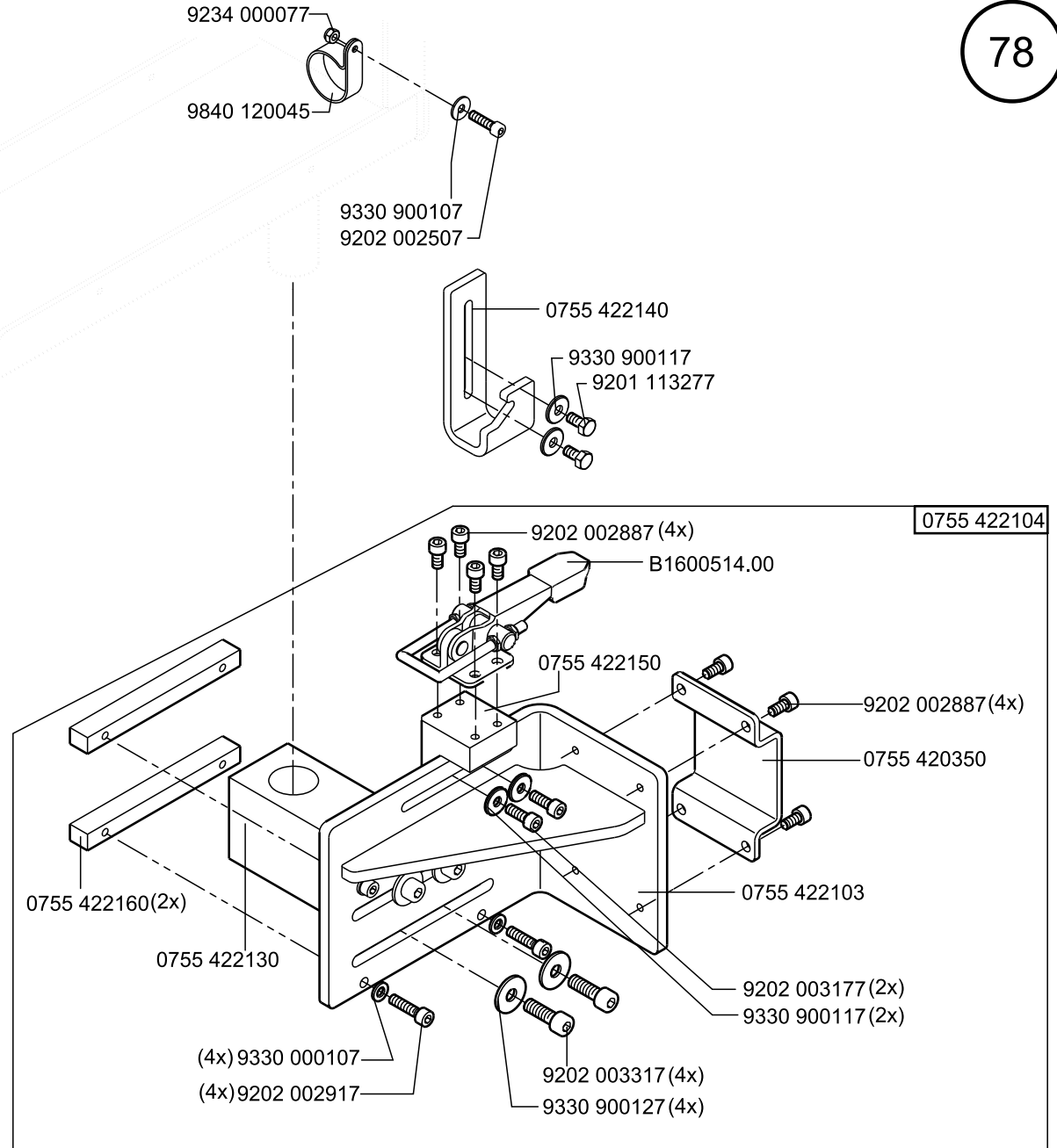
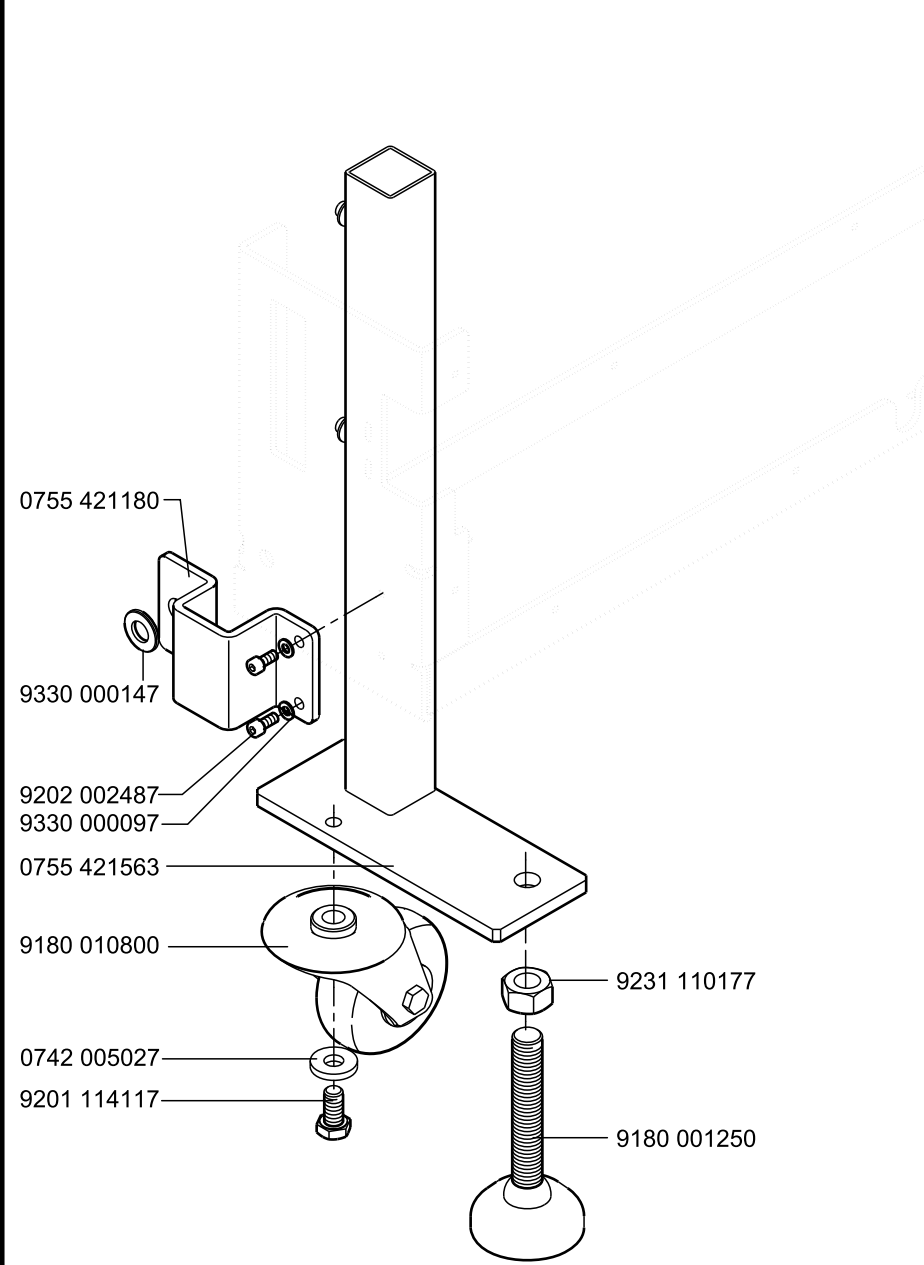
9201 112477  
9330 900117

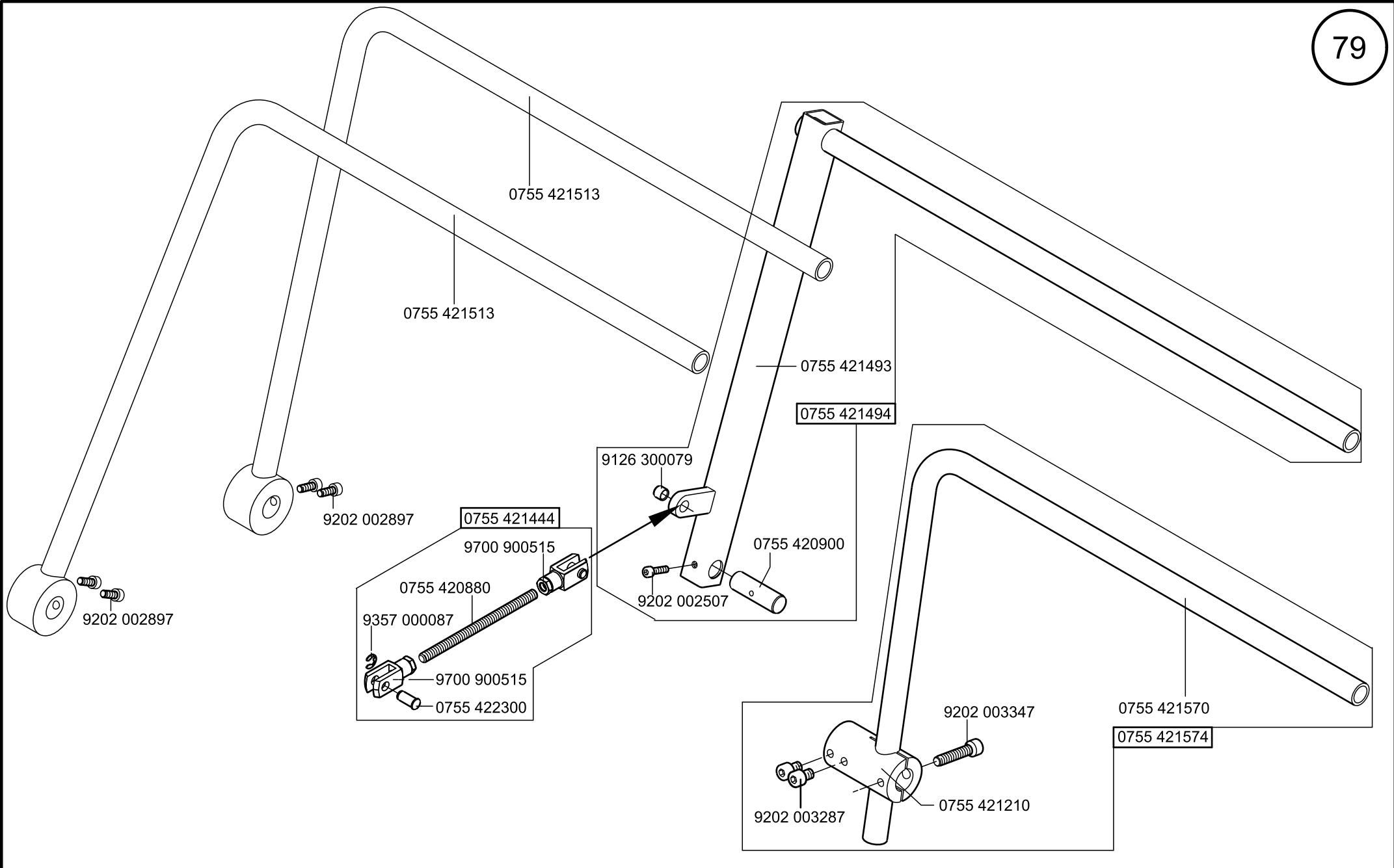
0755 421543

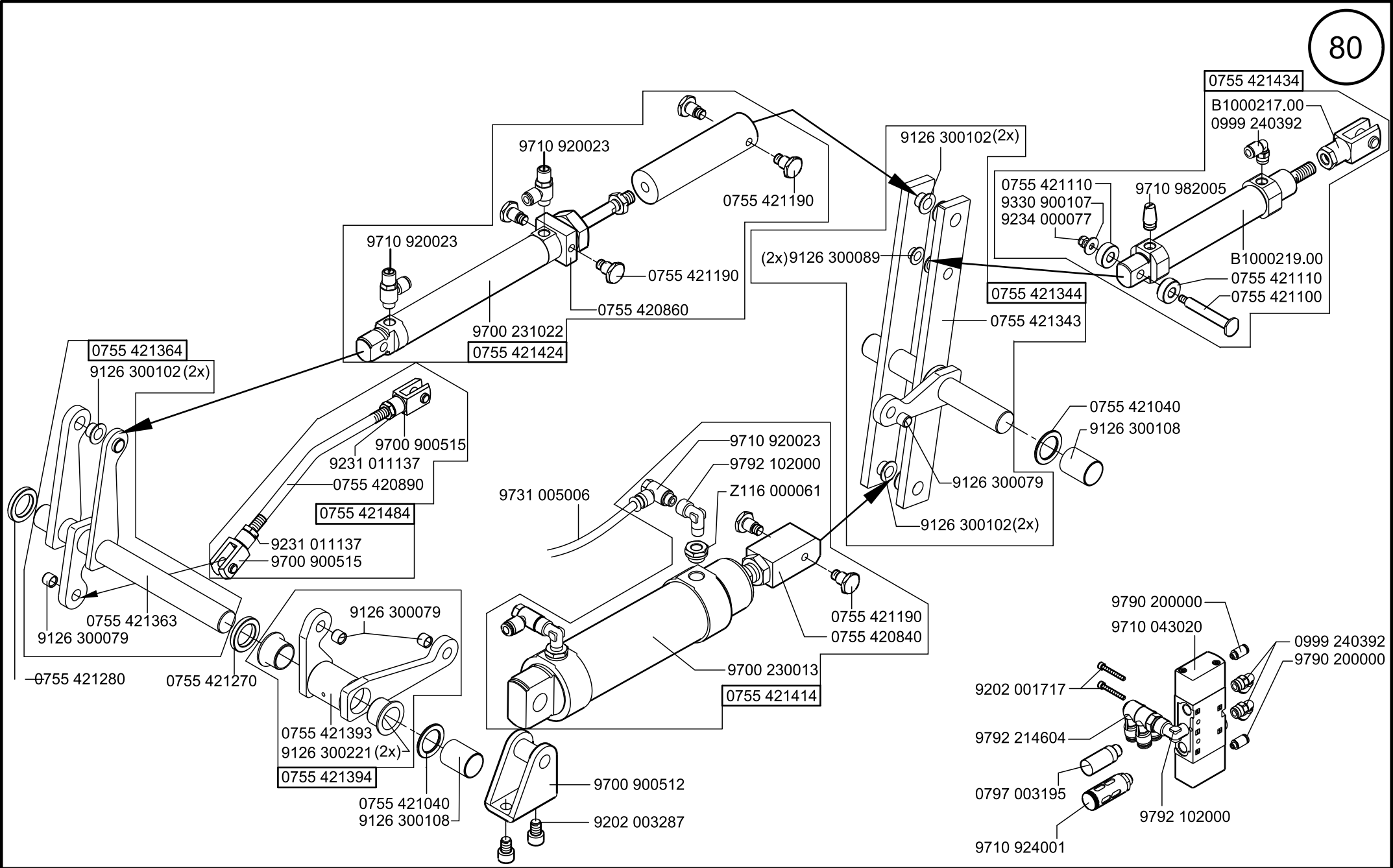
9202 003287

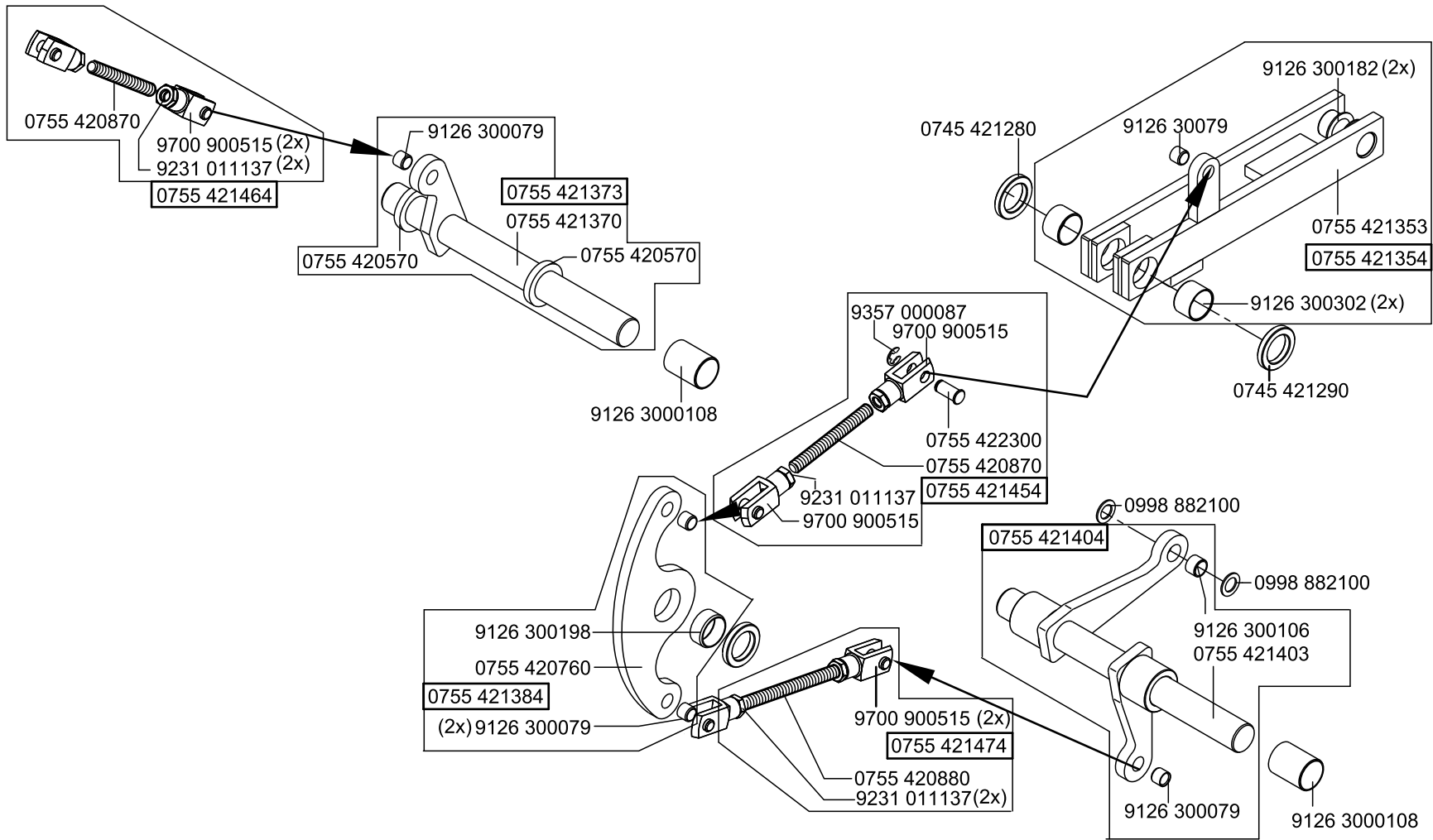
0002 009022 9500

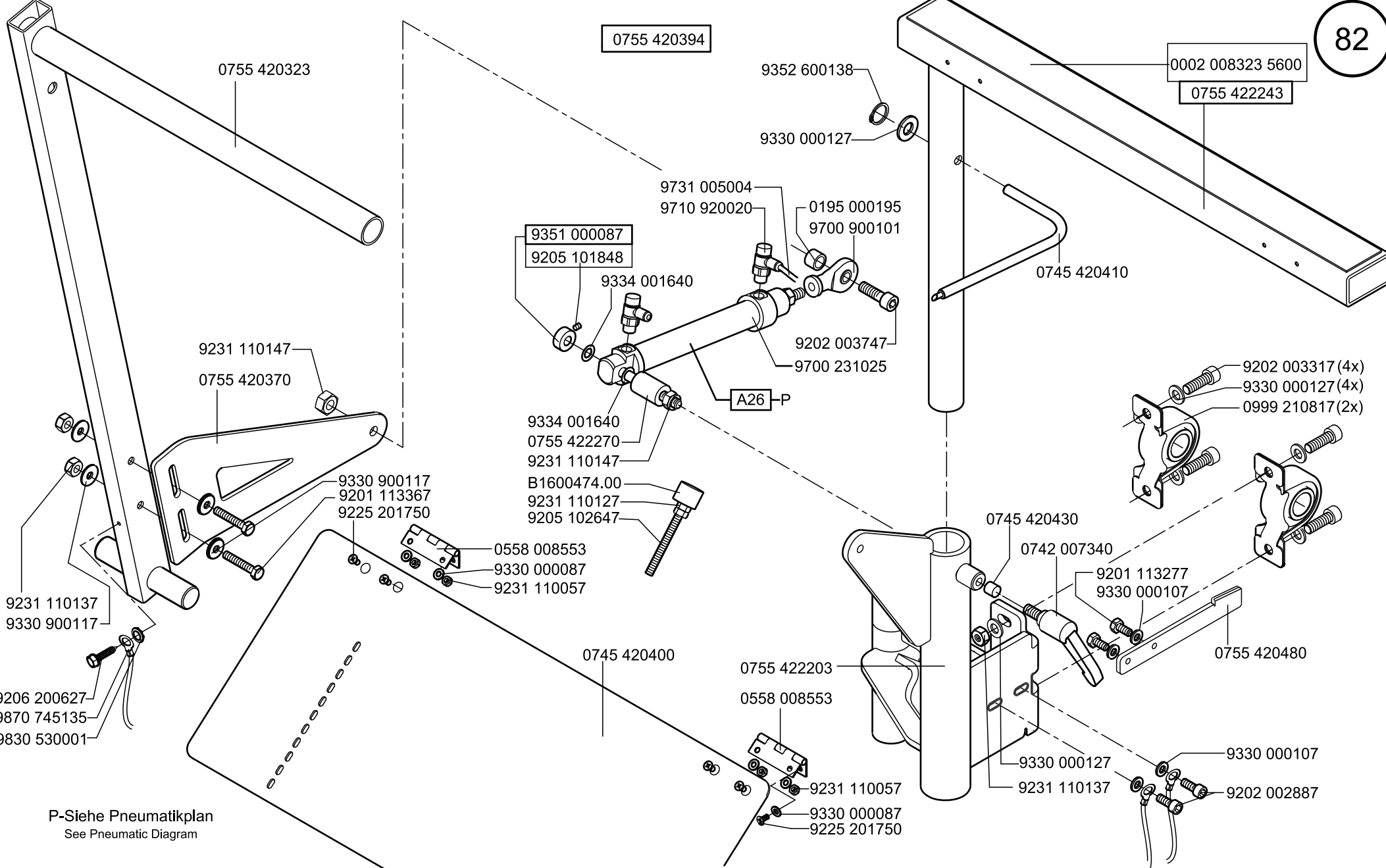
9201 113367  
9330 900117 (2x)





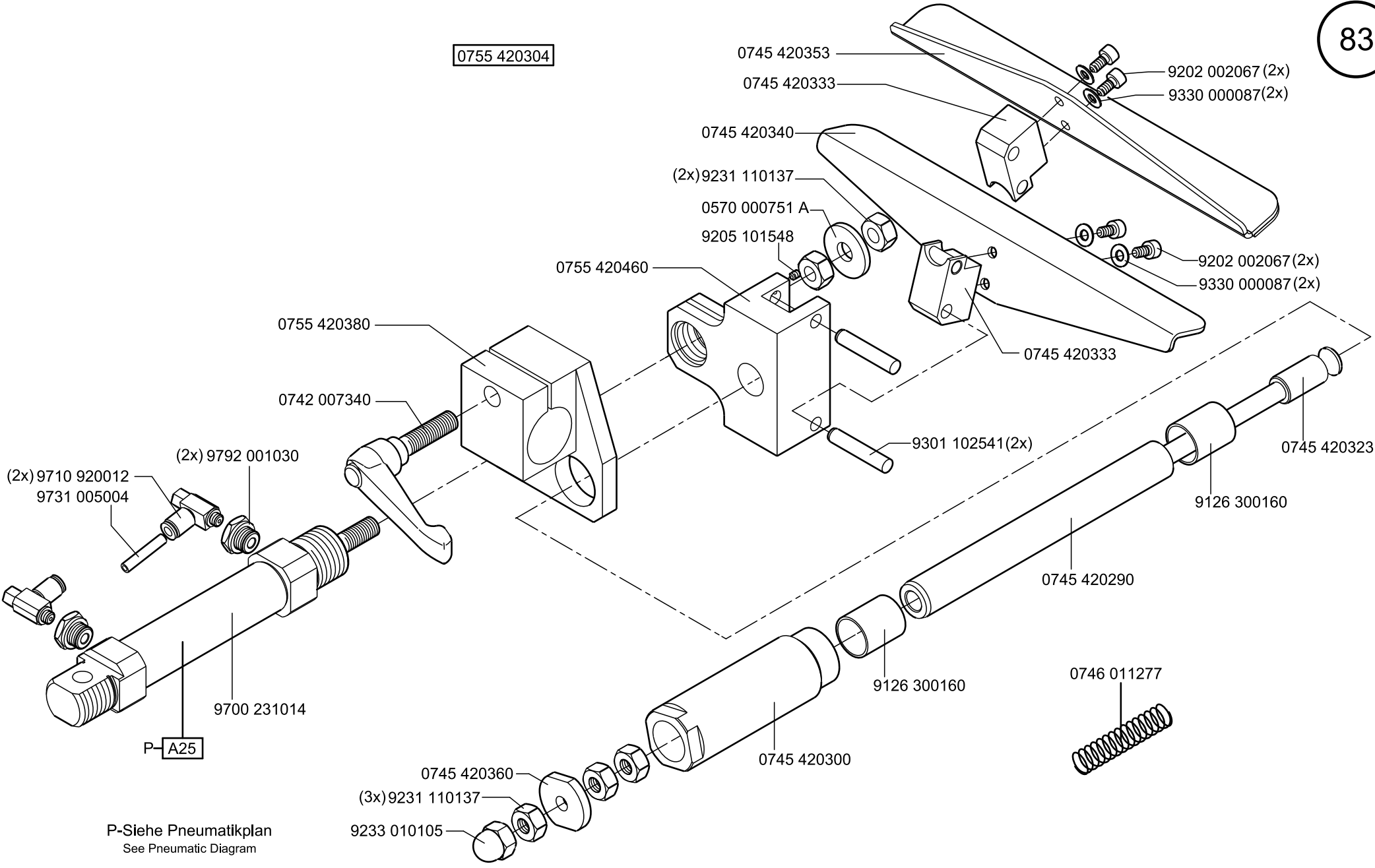






P-Siehe Pneumatikplan  
See Pneumatic Diagram

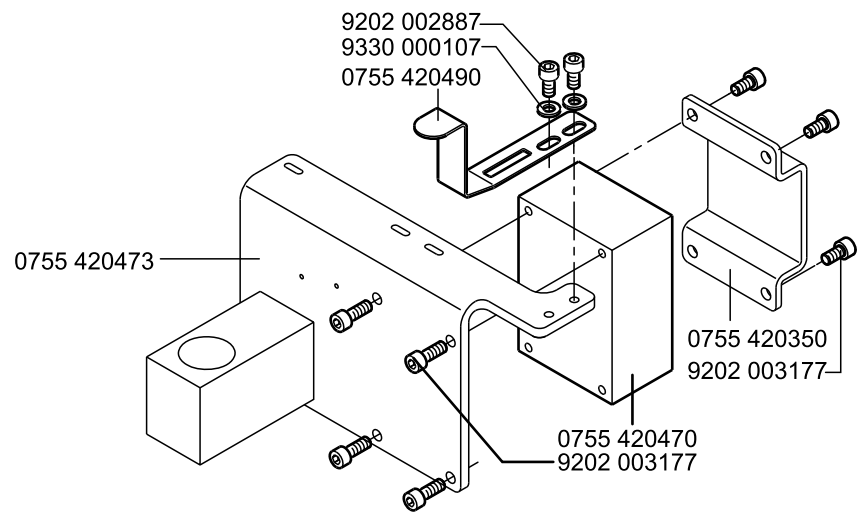
0755 420304



P-Siehe Pneumatikplan  
See Pneumatic Diagram



0755 420394



0755 422004

0755 591154

9202 100617 (8x)

0755 422030

0755 422003

(3x) B2500886.00

9234 000117

0755 422040(4x)

(3x) B2500924.00

B1000148.00  
9202 002897(2x)

B006006.00

B1000217.00

B1000215.00

B006002.00

(2x) B1500439.00

9710 920020(2x)

0999 240402

(2x) B1100192.01

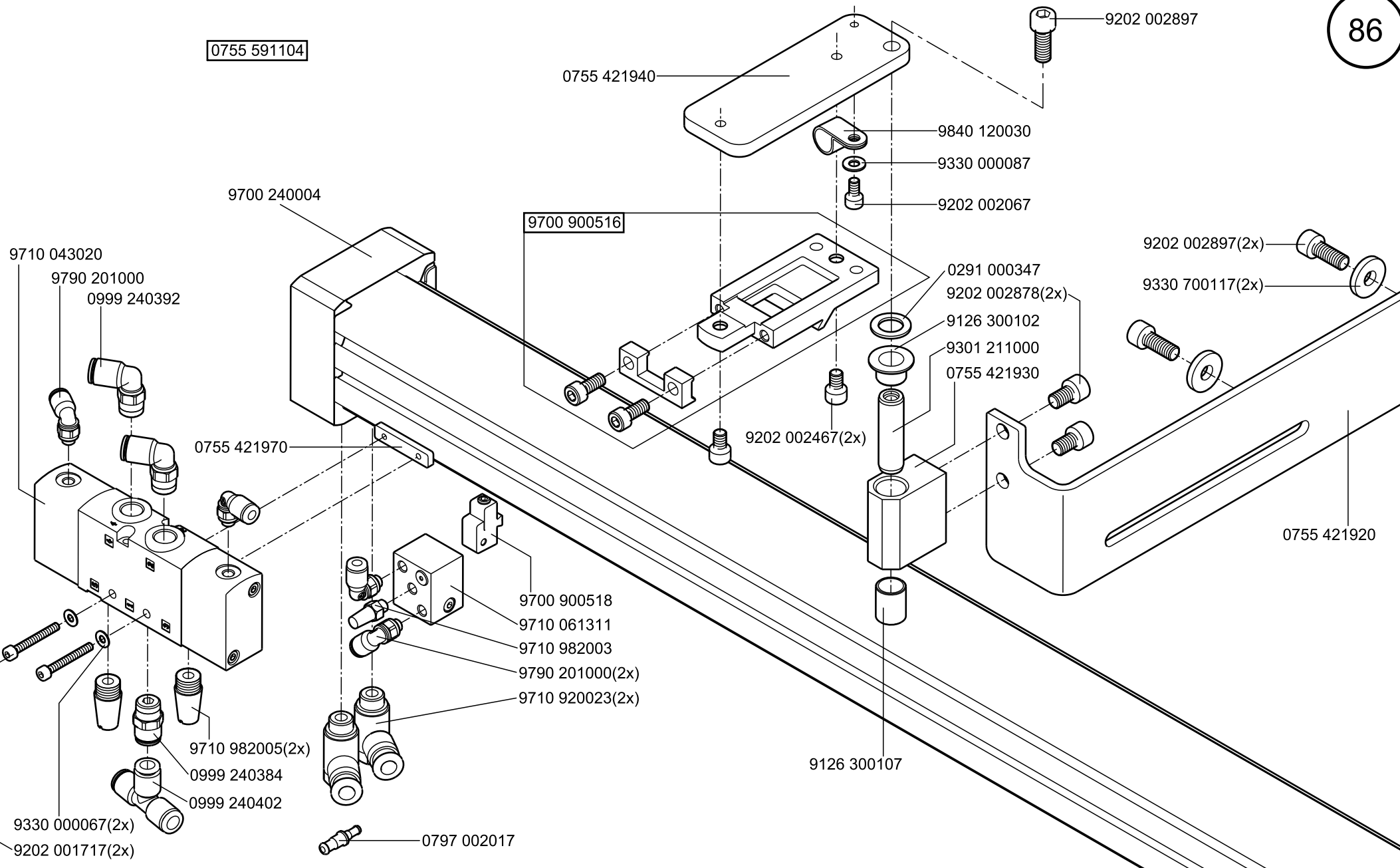
B1100192.00

0755 422070

9330 900117(8x)

9201 113317(8x)

0755 591104



0755 421940

9202 002897

9840 120030

9330 000087

9202 002067

9700 240004

9700 900516

0291 000347

9202 002878(2x)

9126 300102

9301 211000

0755 421930

9202 002897(2x)

9330 700117(2x)

9710 043020

9790 201000

0999 240392

0755 421970

9202 002467(2x)

0755 421920

9700 900518

9710 061311

9710 982003

9790 201000(2x)

9710 920023(2x)

9710 982005(2x)

0999 240384

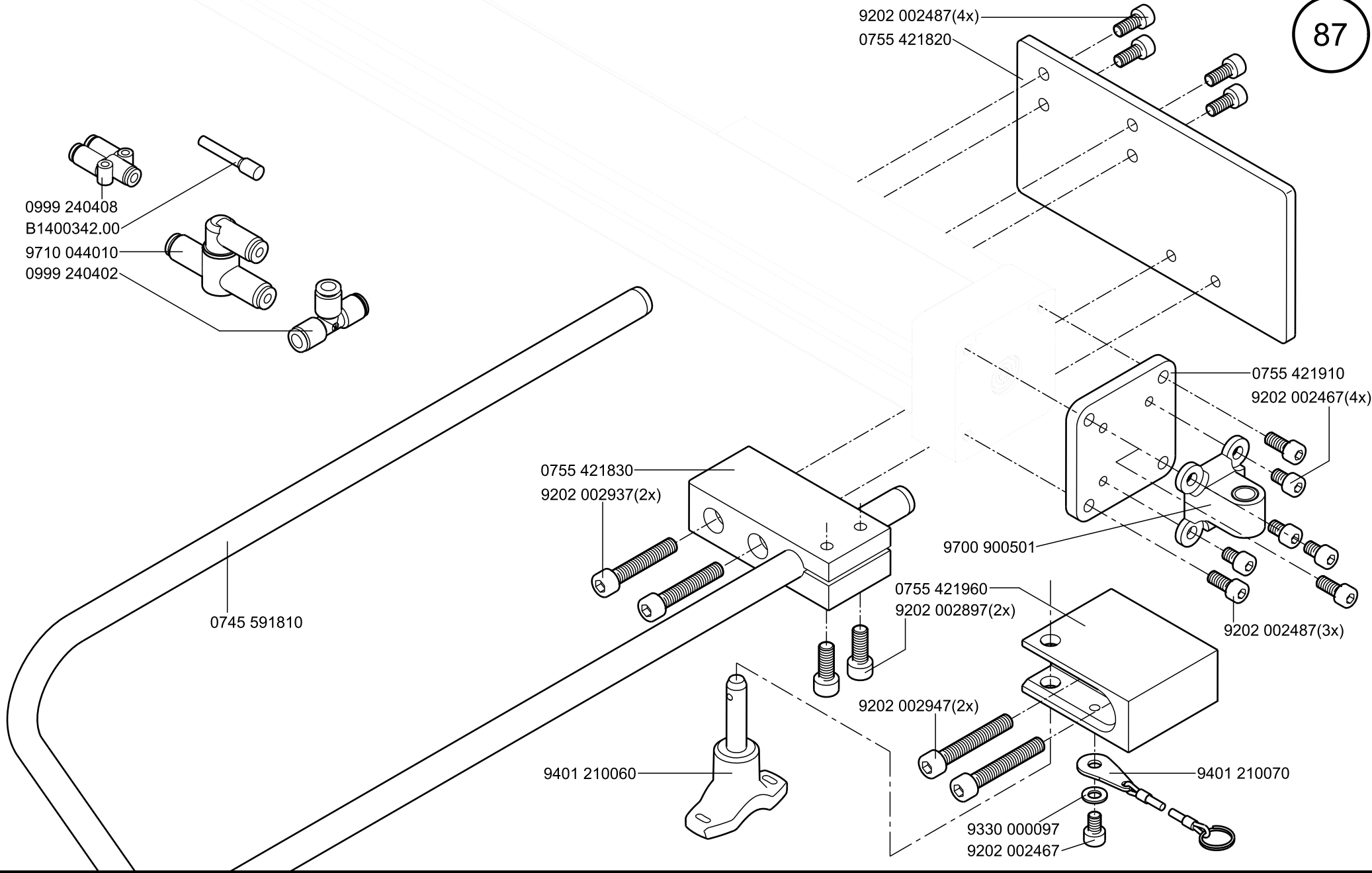
0999 240402

9330 000067(2x)

9202 001717(2x)

0797 002017

9126 300107



0755 400774

9204 002117 (5x)

0739 000163 (5x)

0755 400790

(2x)9330 900117

(2x)9202 002897

9330 900107

9231 110107

9330 900117 (4x)

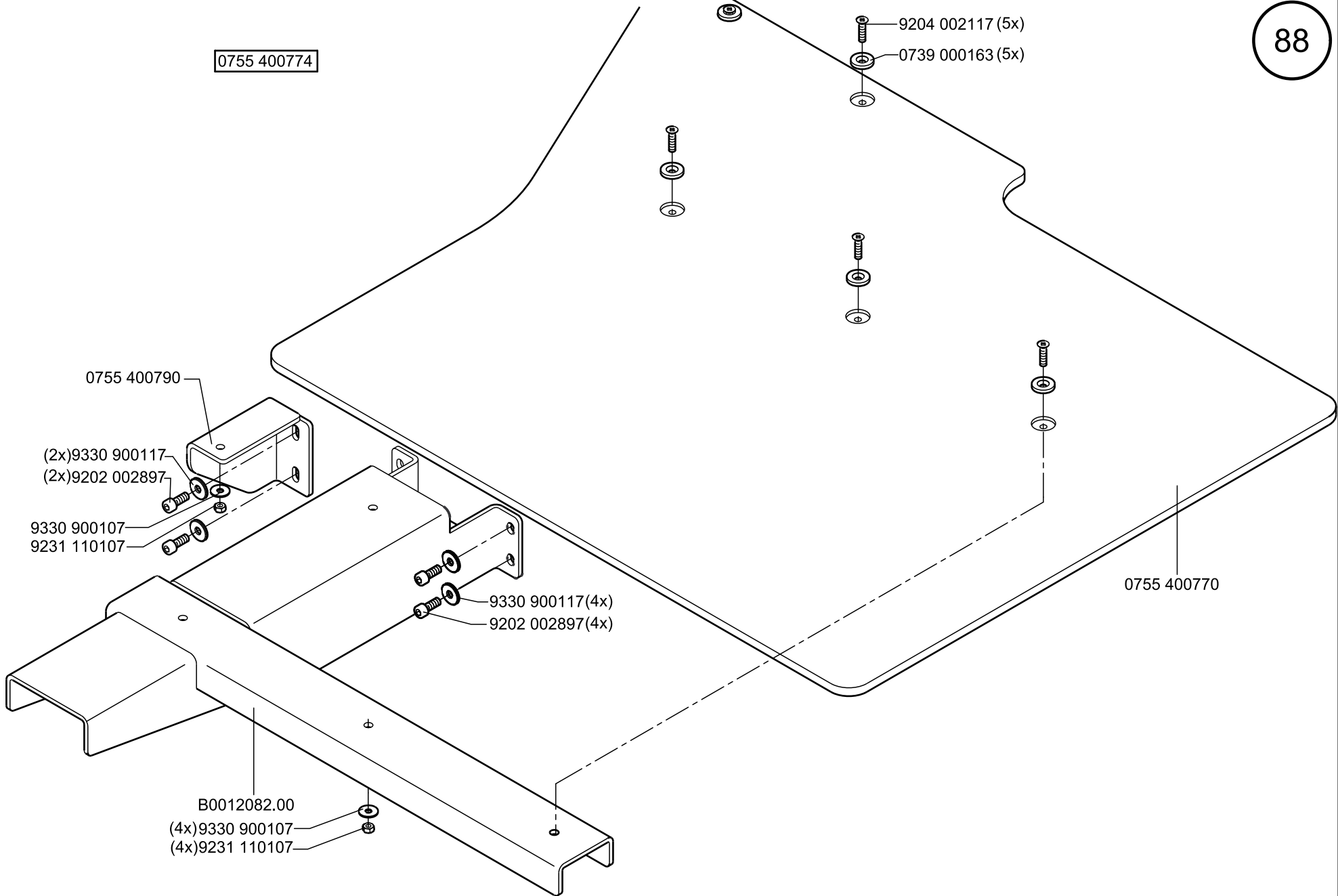
9202 002897 (4x)

0755 400770

B0012082.00

(4x)9330 900107

(4x)9231 110107



0755 400754

0755 400764

9204 002117 (3x)  
0739 000163 (3x)

9204 002117 (5x)  
0739 000163 (5x)

0755 400750

0755 400760

0755 400790

0755 400790

(2x)9330 900117  
(2x)9202 002897

(2x)9330 900117  
(2x)9202 002897

9330 900107  
9231 110107

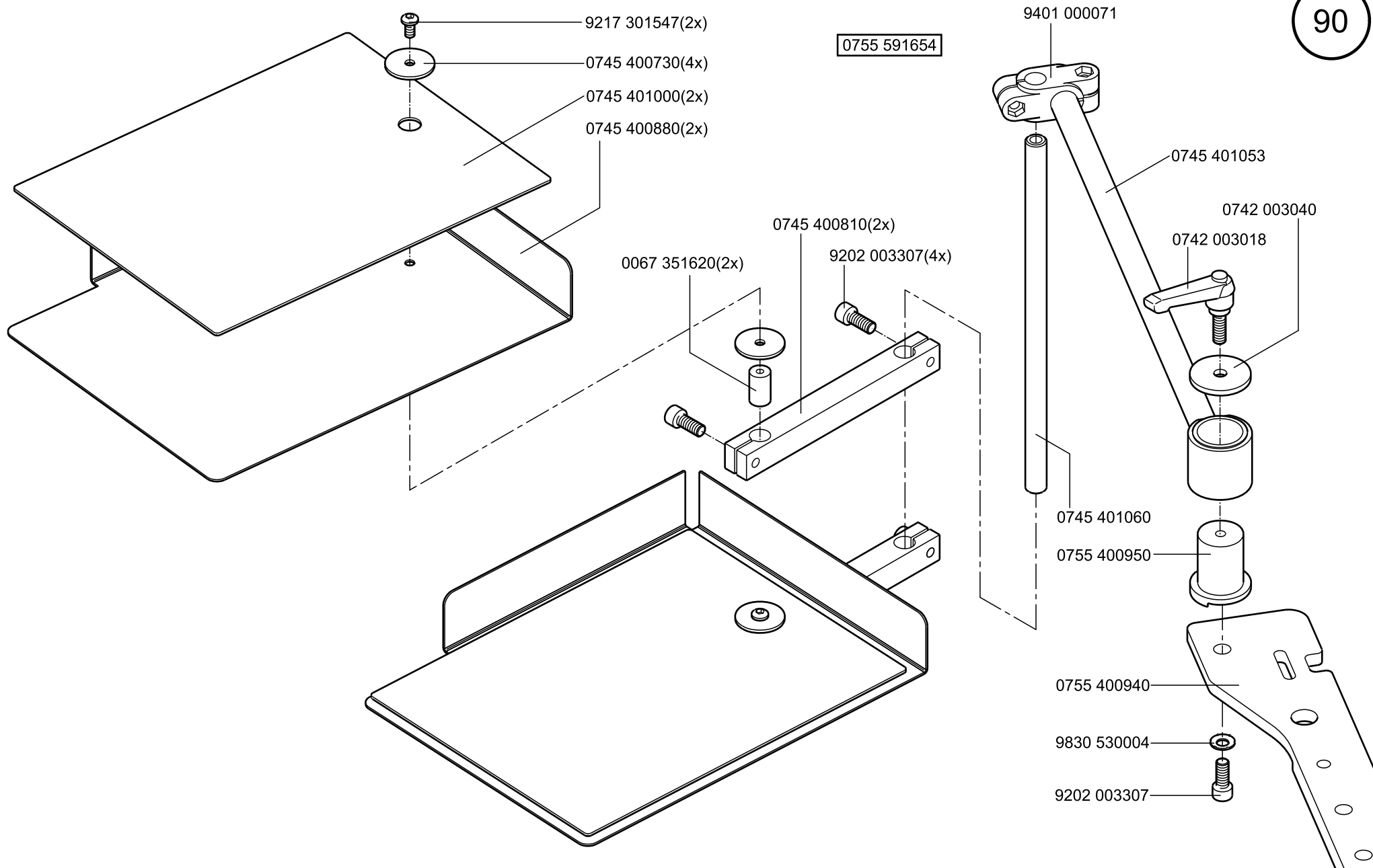
9330 900107  
9231 110107

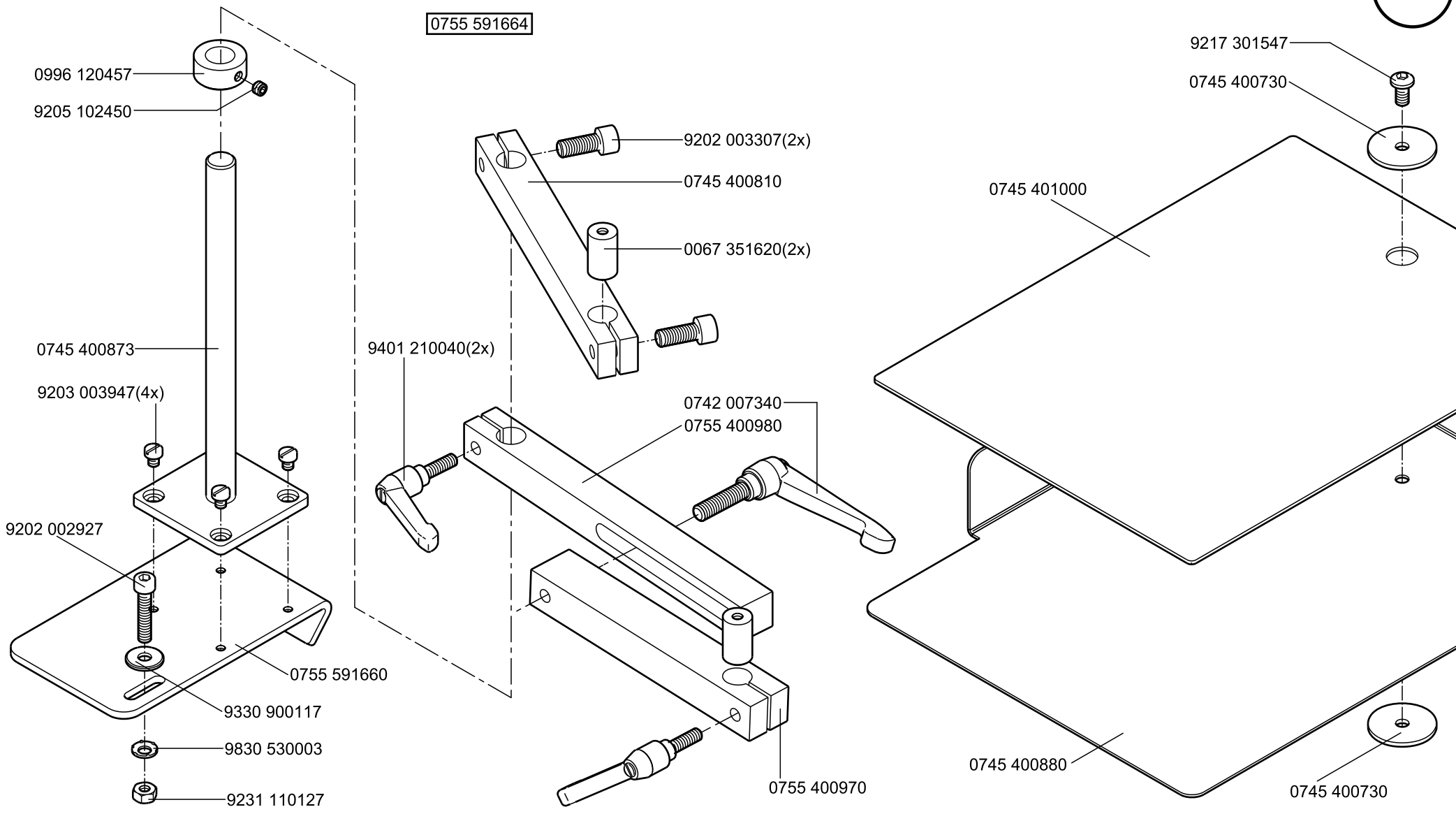
9330 900117(4x)  
9202 002897(4x)

(2x)9330 900107  
(2x)9231 110107

0755 400780  
9330 900117 (4x)  
9202 002897(4x)

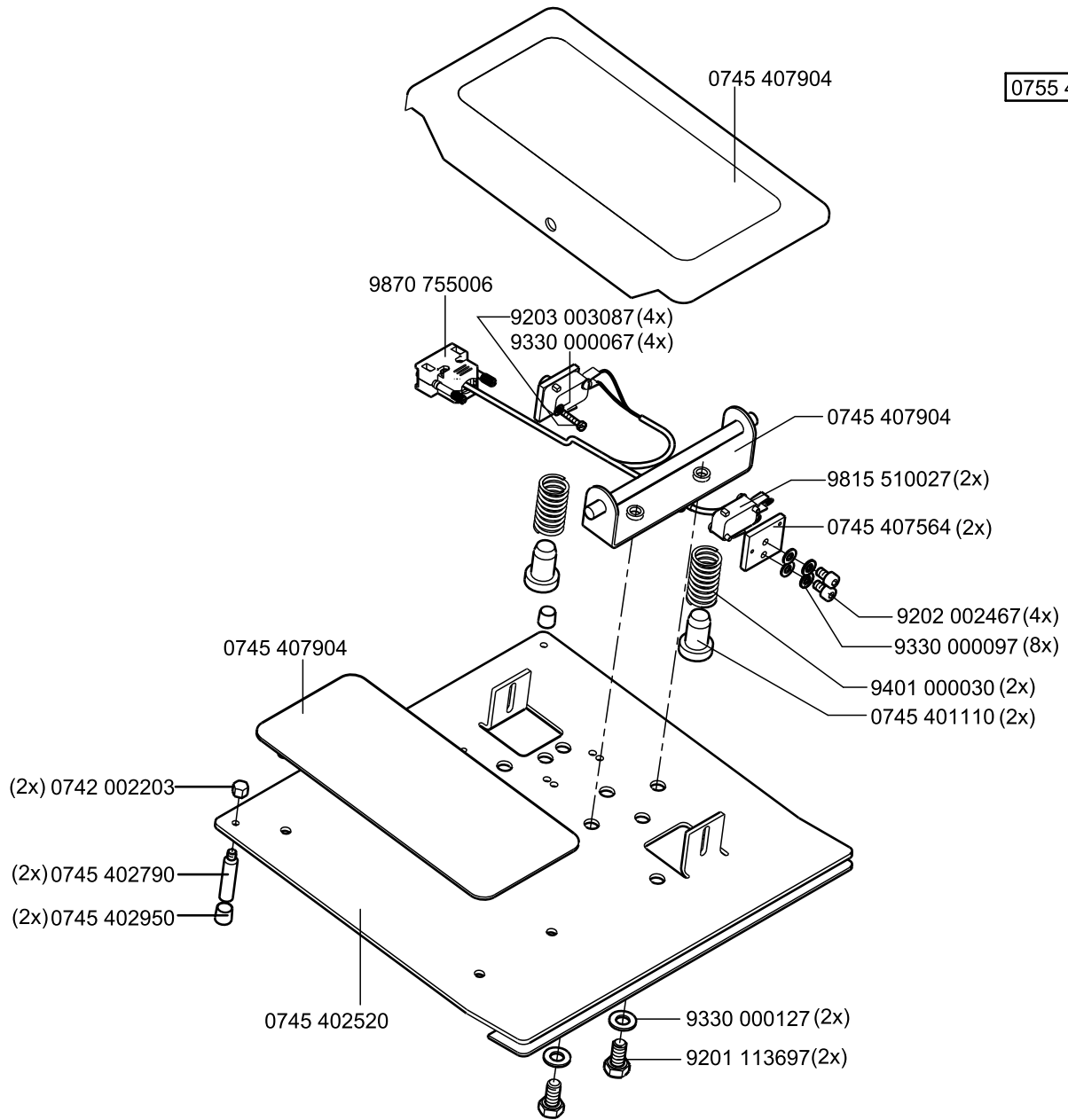
B0012082.00  
(4x)9330 900107  
(4x)9231 110107



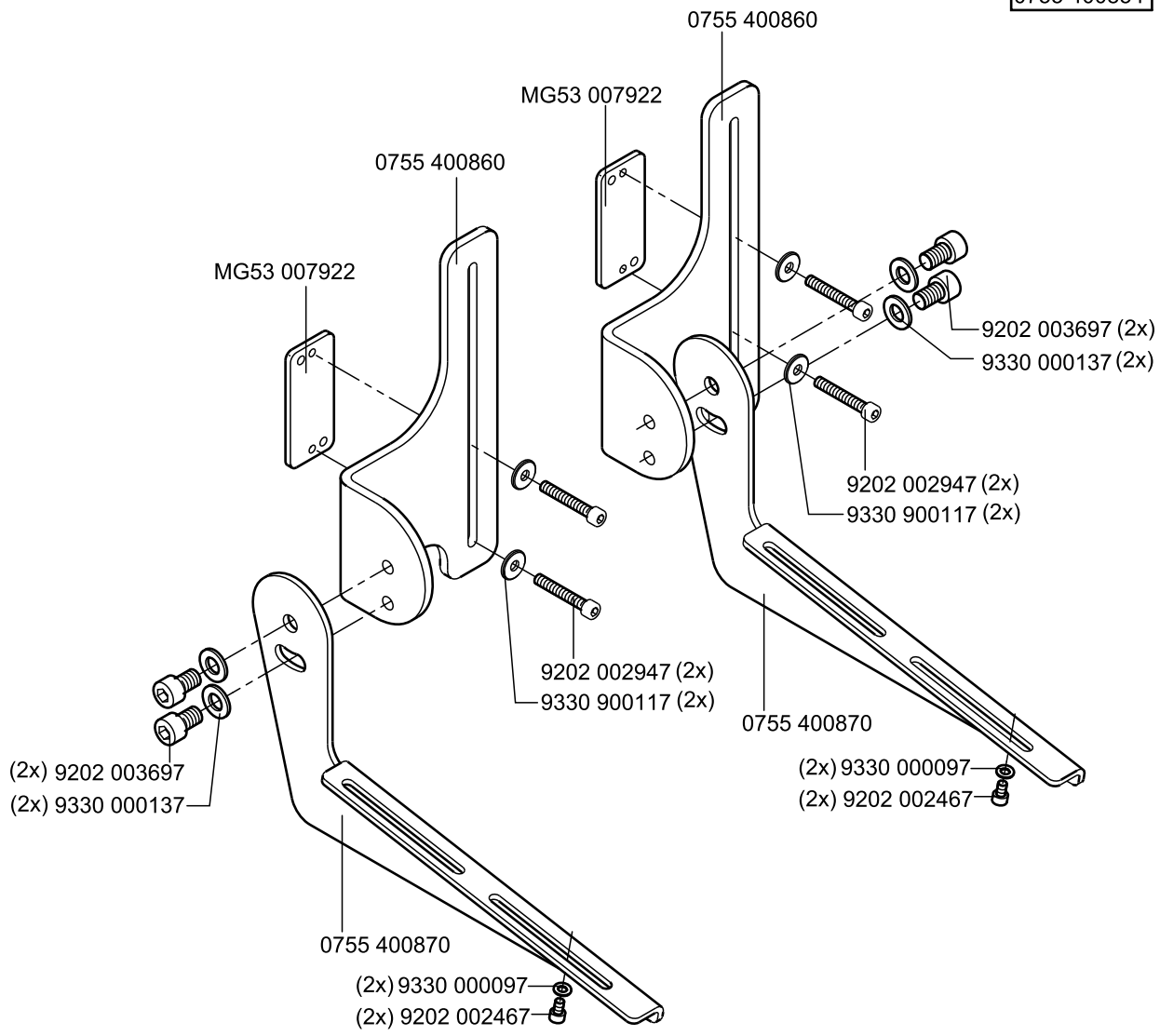




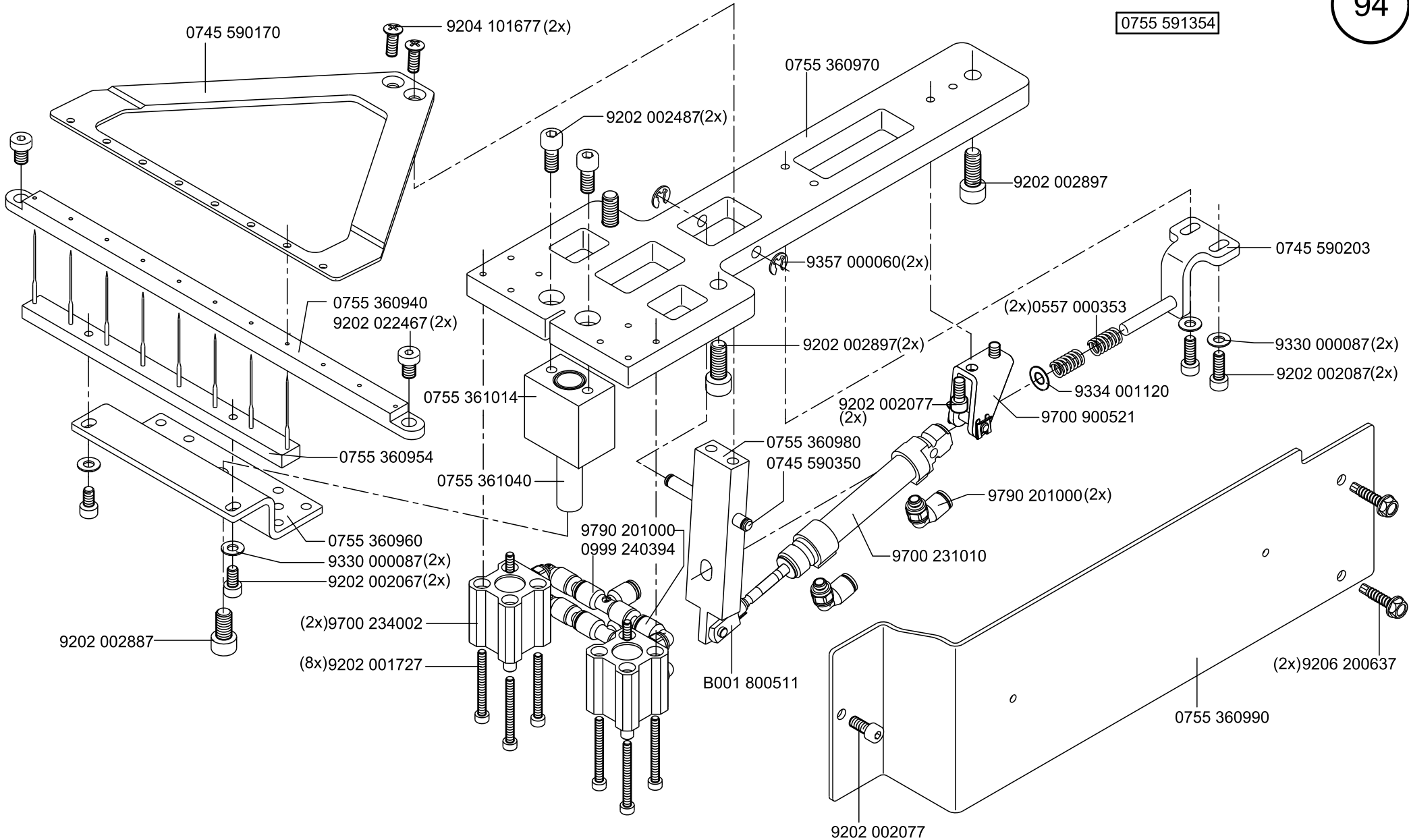
0755 400204

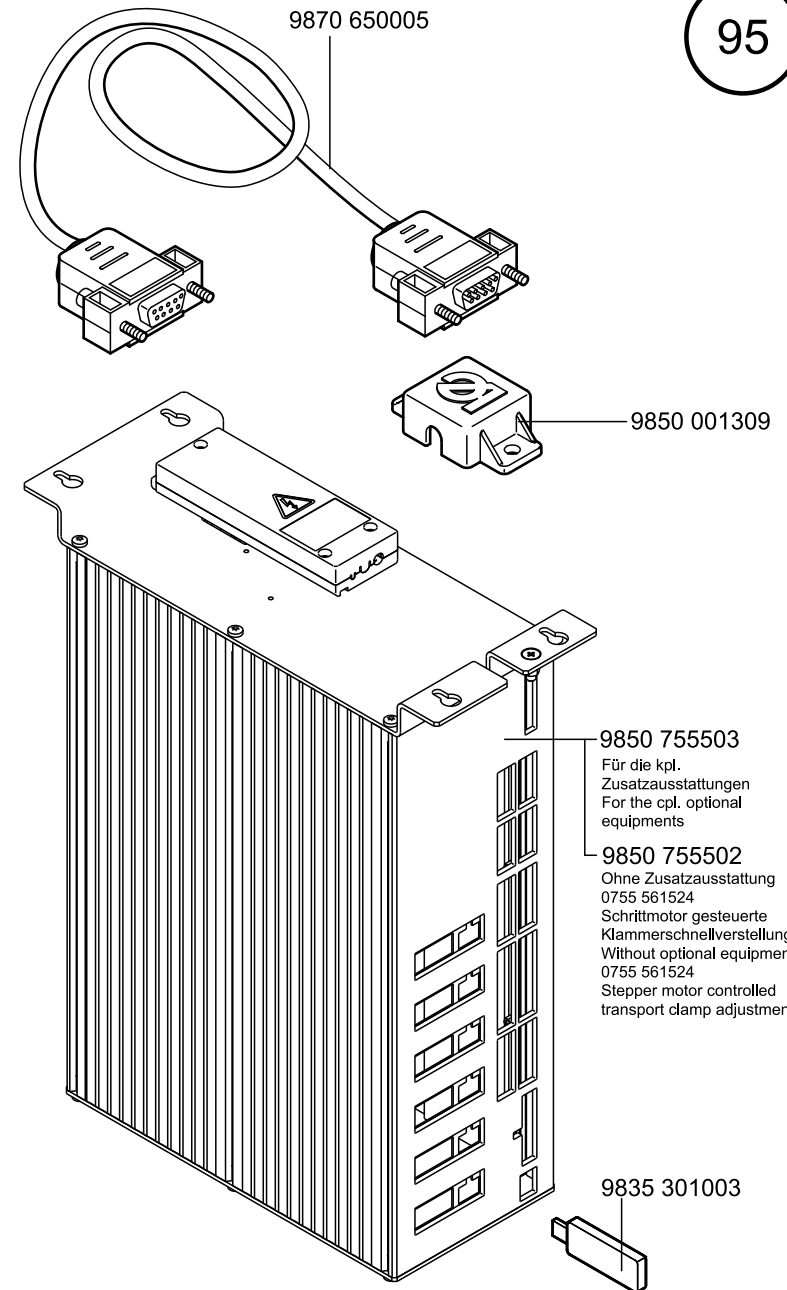
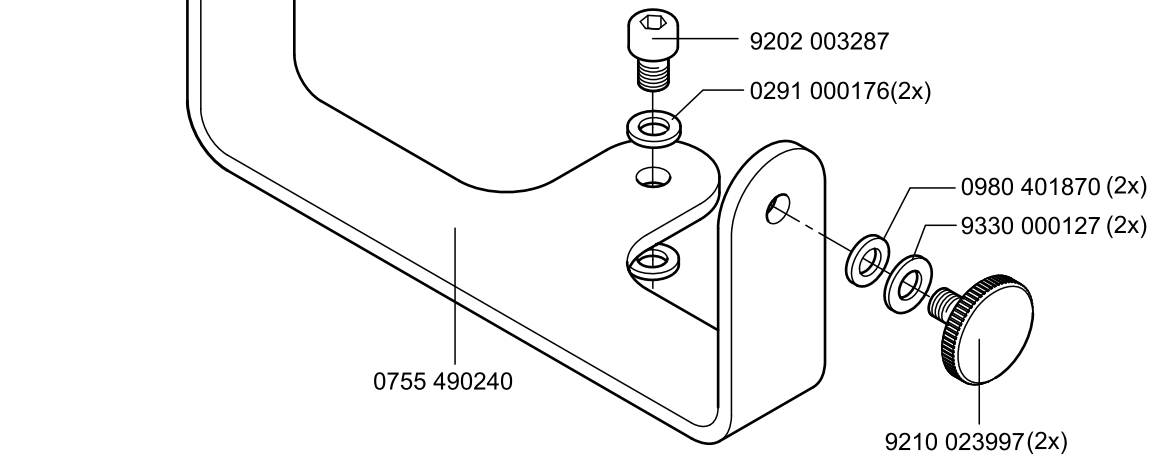
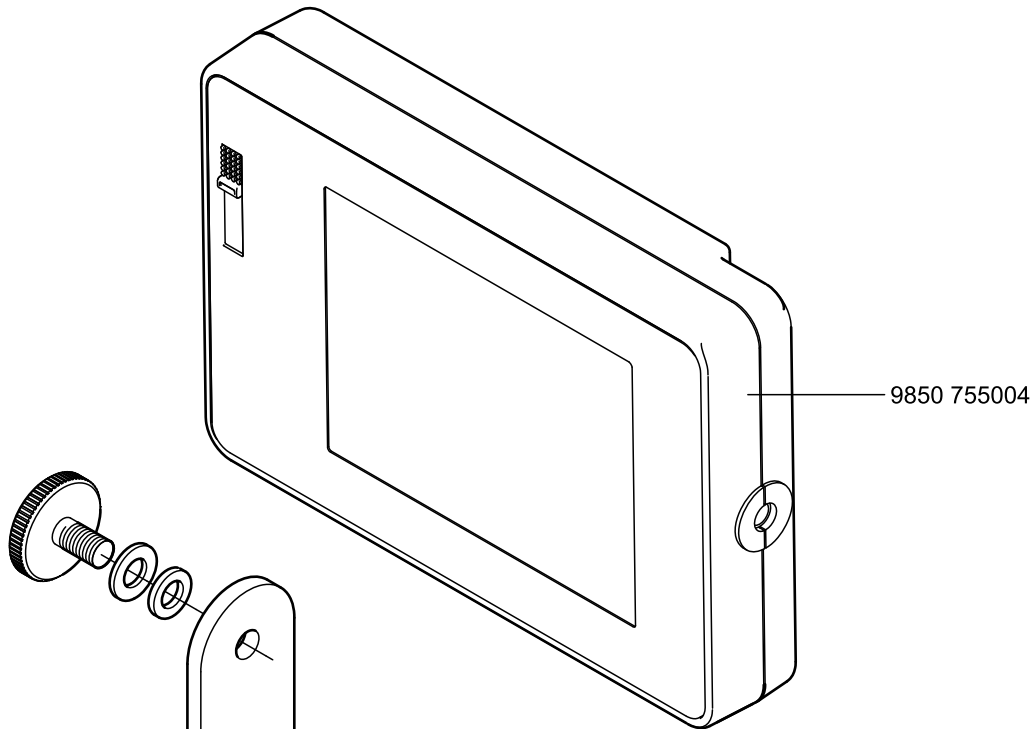


0755 400854

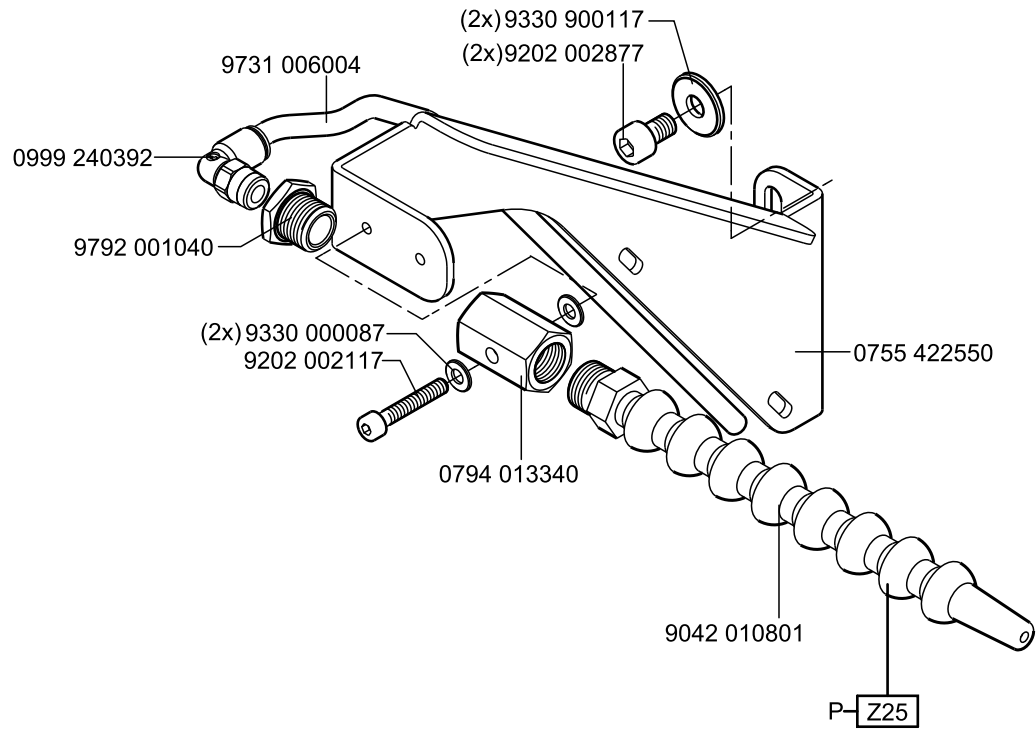


0755 591354

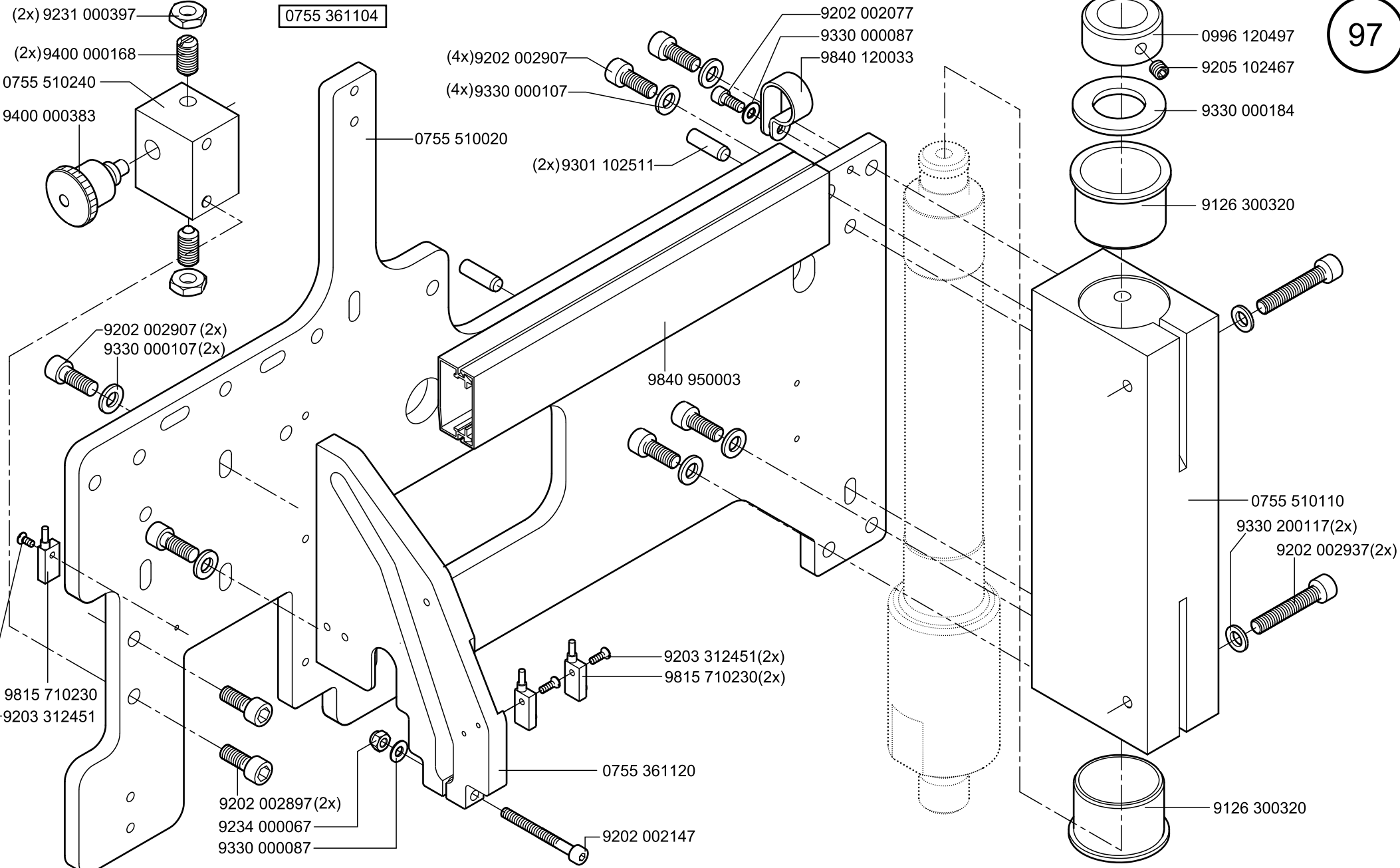


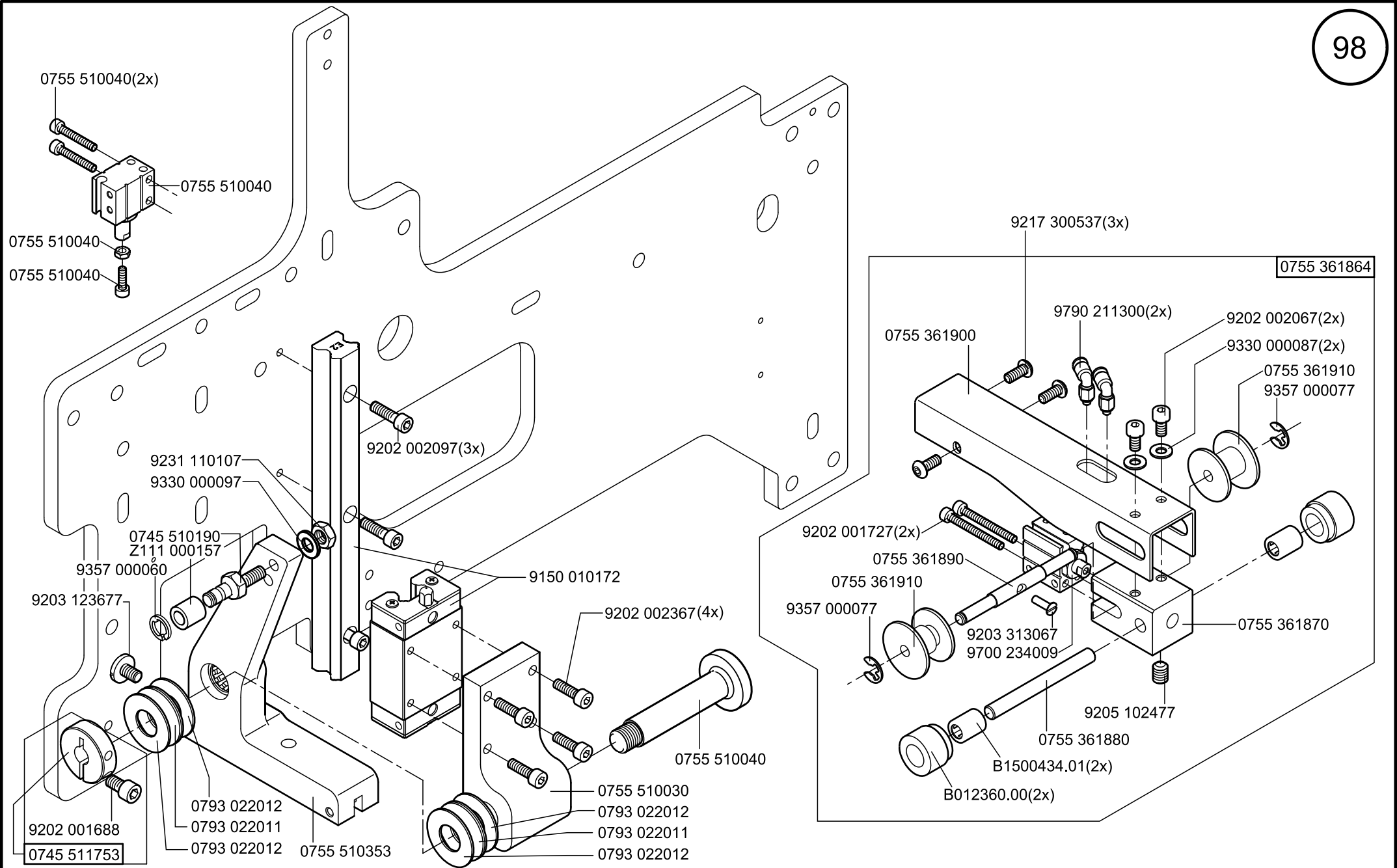


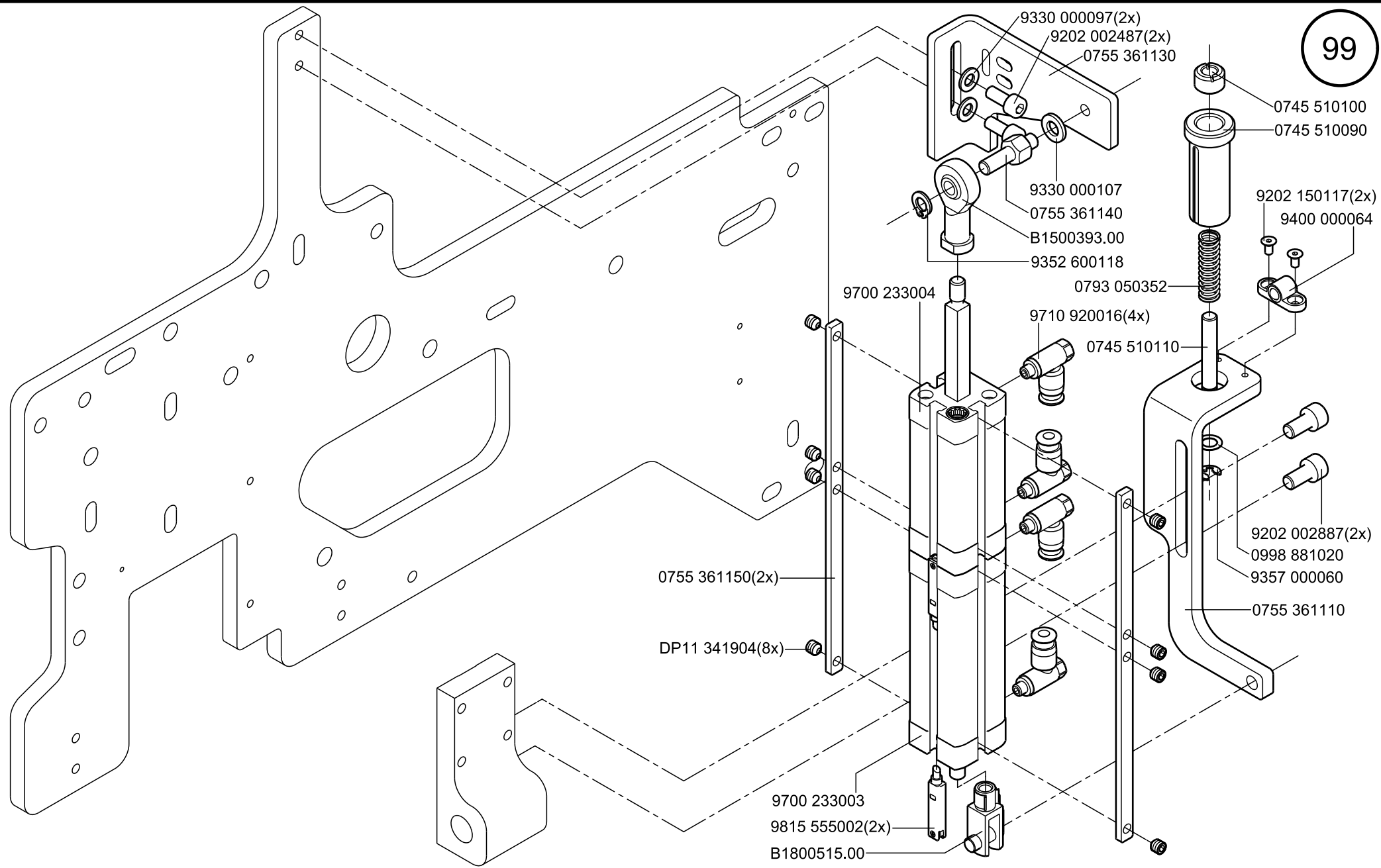
0755 421014



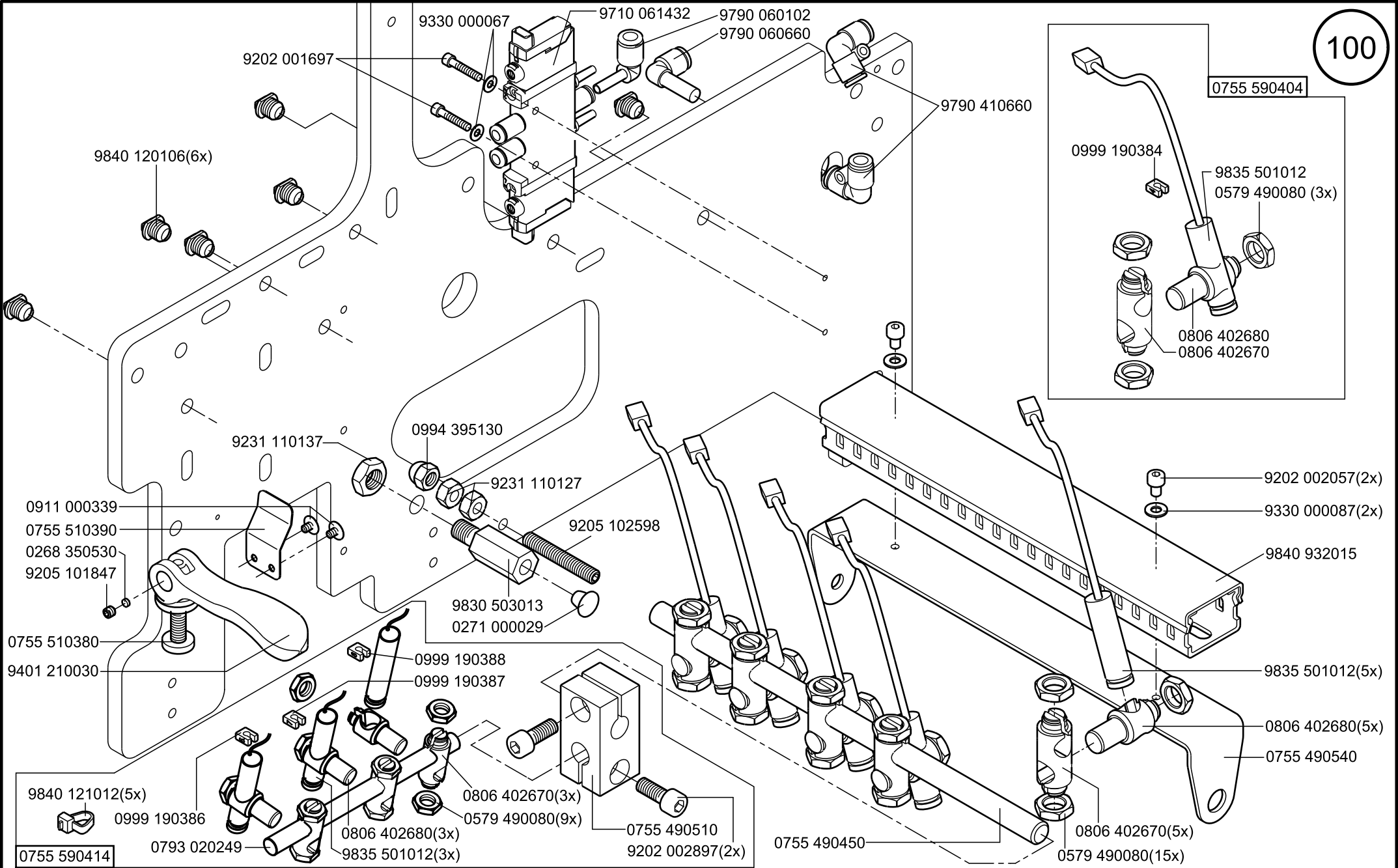
P-Siehe Pneumatikplan  
See Pneumatic Diagram











9815 555057

9815 555056  
9815 555058

9202 003327(3x)  
9330 000127(3x)

9790 060101  
0755 361520(3x)

9334 001630  
B1000144.02  
9790 201000

9231 110127  
9330 000107  
0791 755202  
9351 000087(4x)  
9334 001640(4x)  
0755 361530(2x)

9710 920016  
9710 920016

9710 041004  
9790 102010  
0570 001847  
9840 135012  
0755 510980  
0755 361600

9234 000087  
B1500393.00  
0755 361630  
0755 361543  
9334 001630(2x)  
0755 361620(2x)

0755 361640  
9700 234007

9330 000107(2x)  
9231 110127(2x)  
9330 000107(2x)

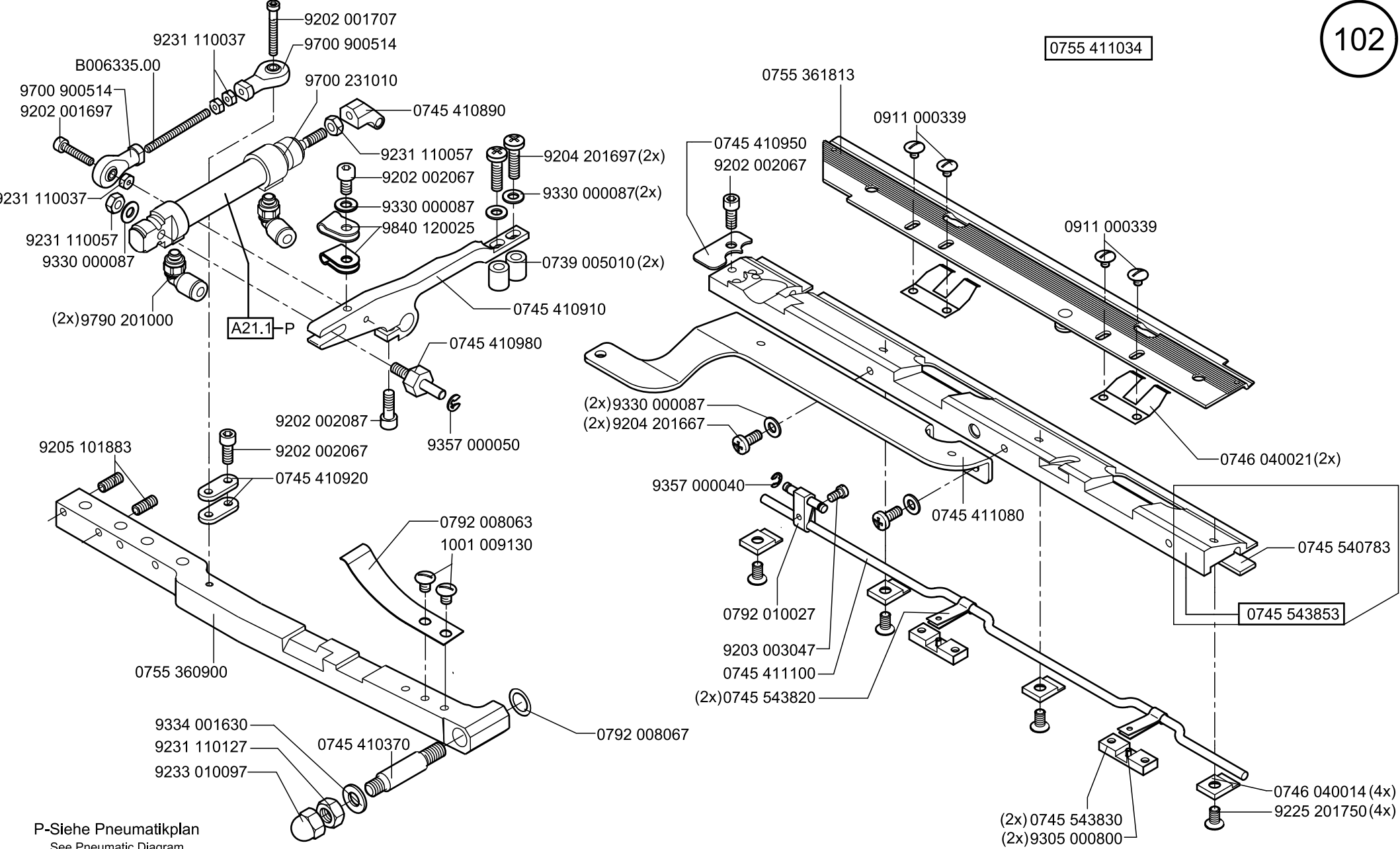
0755 361573  
0755 361680  
9201 022057  
0755 361660

9357 000110  
9790 201001(2x)  
0755 361650

9126 300078  
0755 361710  
0755 361704

0755 361510  
0755 361610  
0794 006601  
0794 006605  
9351 000087  
9202 001687  
0755 361670  
0998 882080  
9203 311831(2x)  
9205 141577  
0755 361690

0755 411034

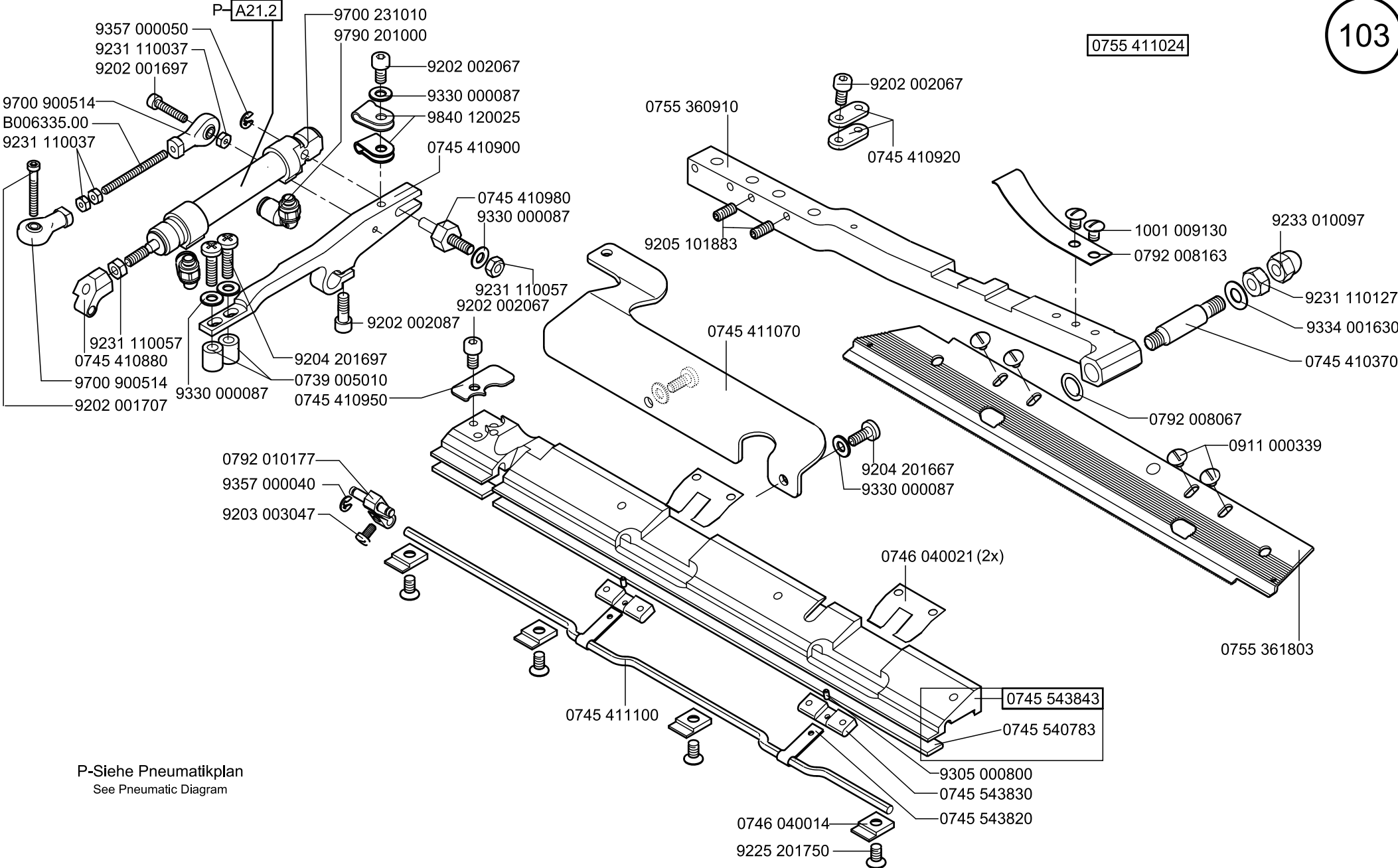


A21.1-P

0755 43853

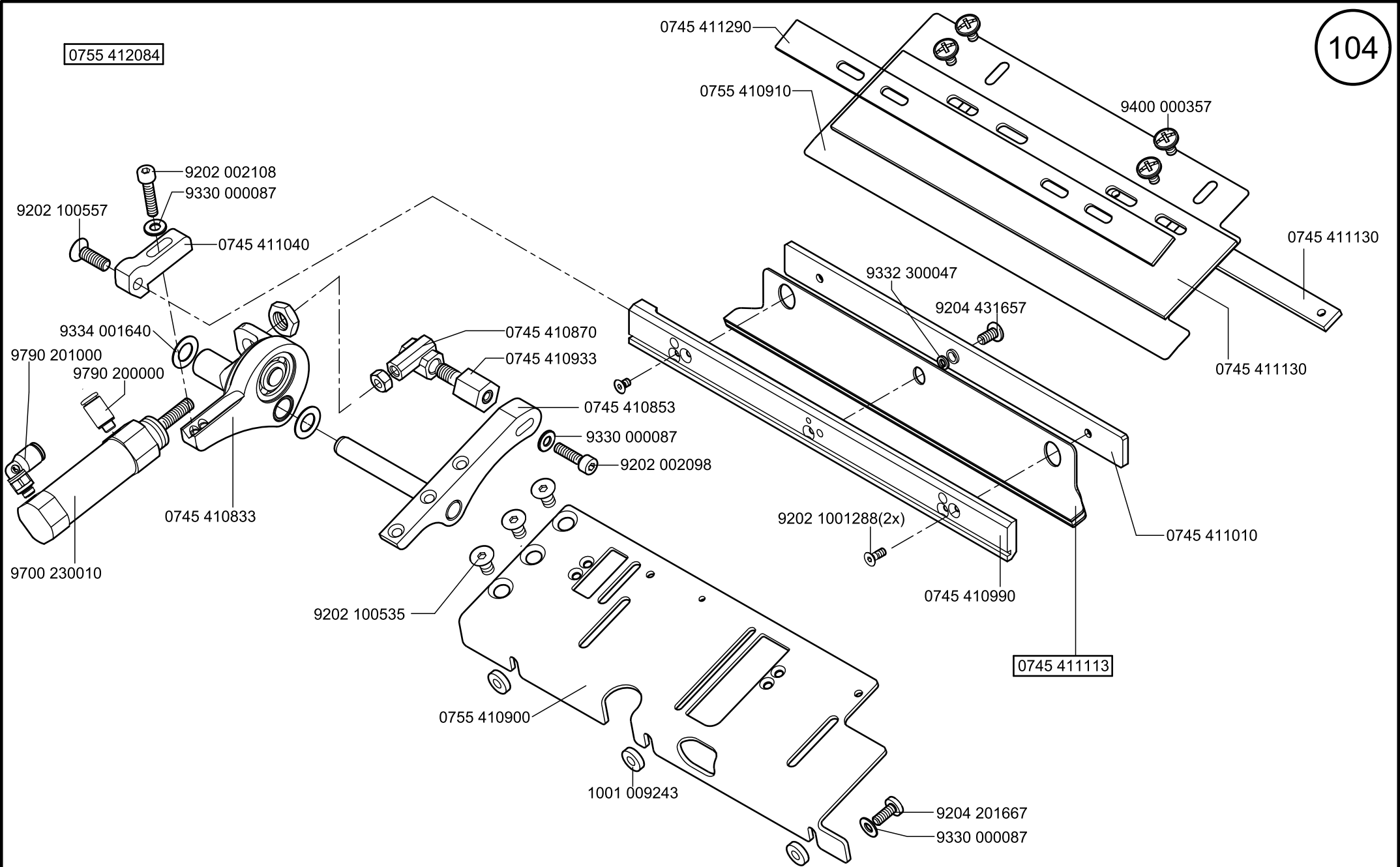
P-Siehe Pneumatikplan  
See Pneumatic Diagram

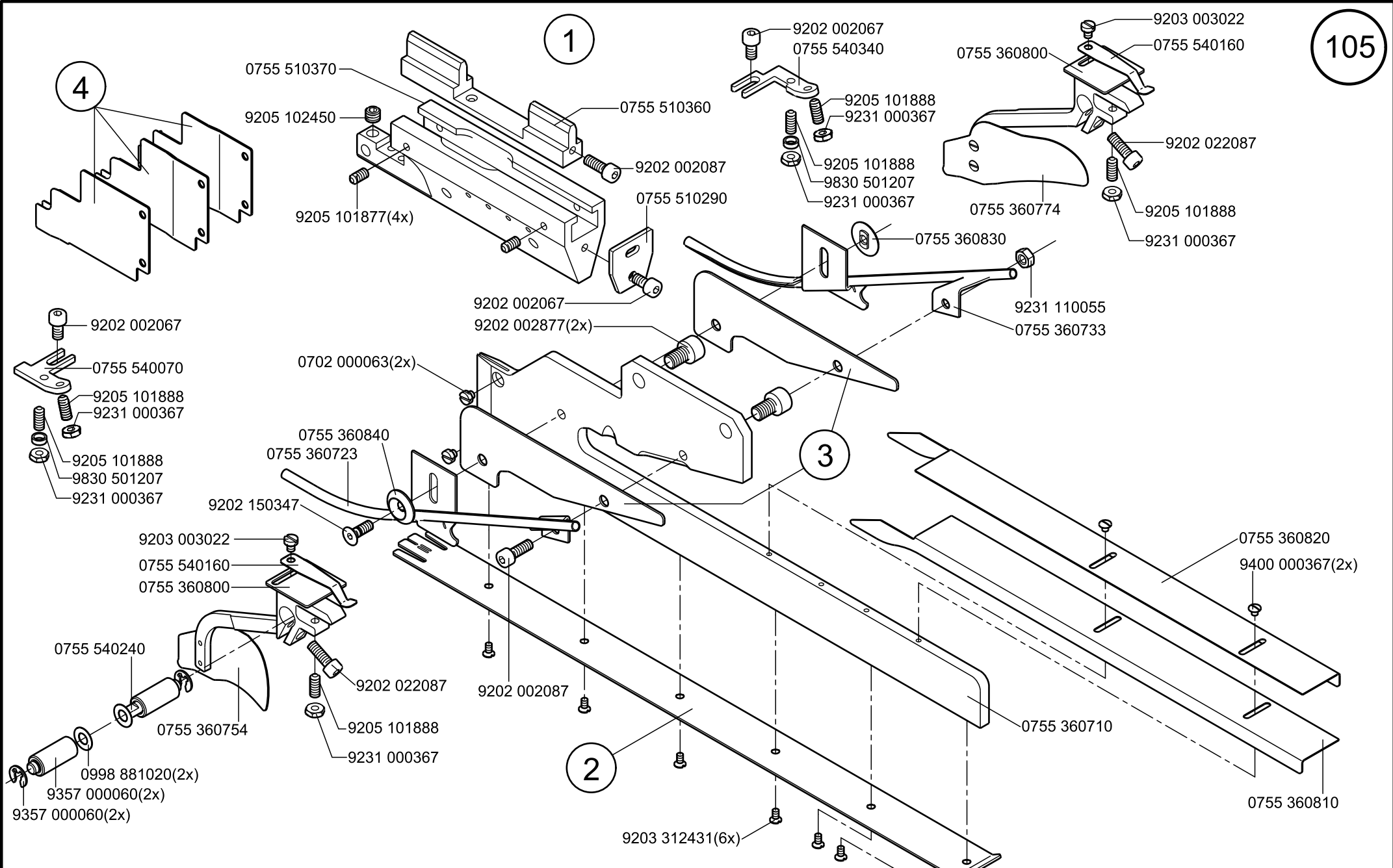
0755 411024



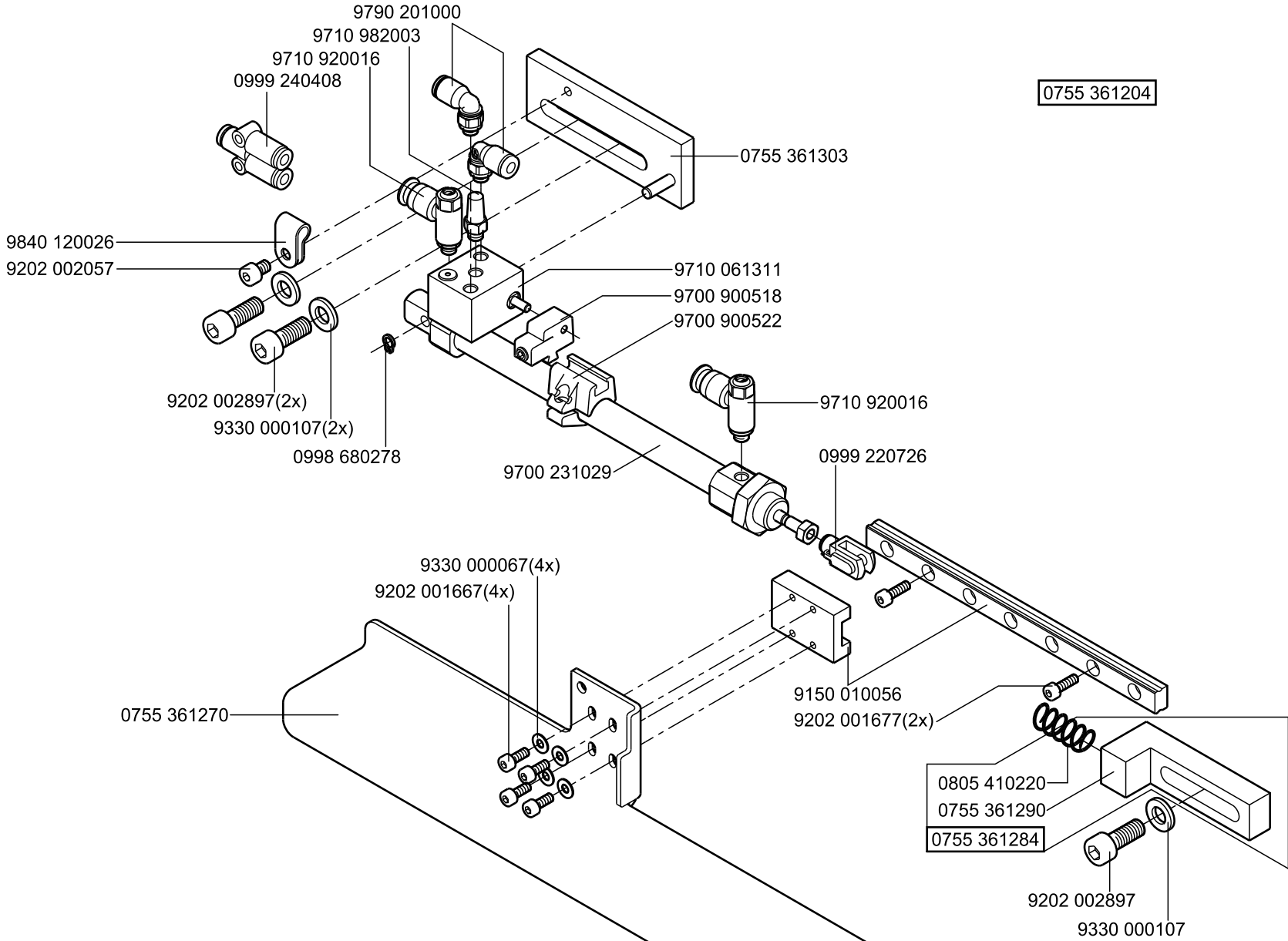
P-Siehe Pneumatikplan  
See Pneumatic Diagram

0755 412084

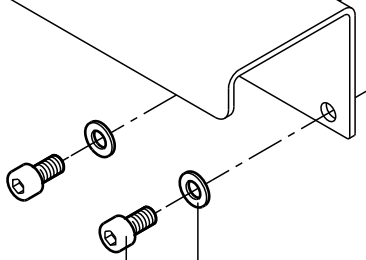
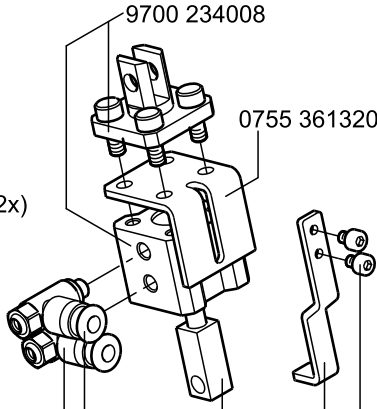
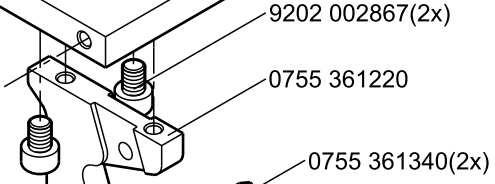
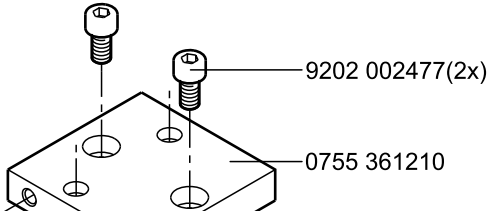
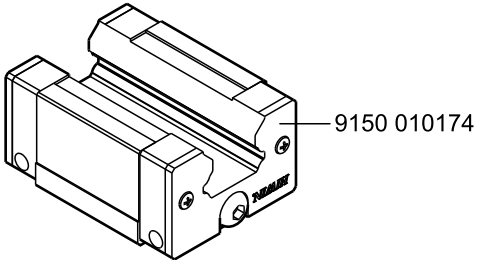




0755 361204



0755 361204



9202 002477(2x)  
9330 000097(2x)

0755 361240  
9231 000367(2x)  
DP12 360031 05(4x)

0755 361230  
0755 361330  
9202 001637(2x)  
9710 920016

9202 002057(4x)  
9330 000087(4x)

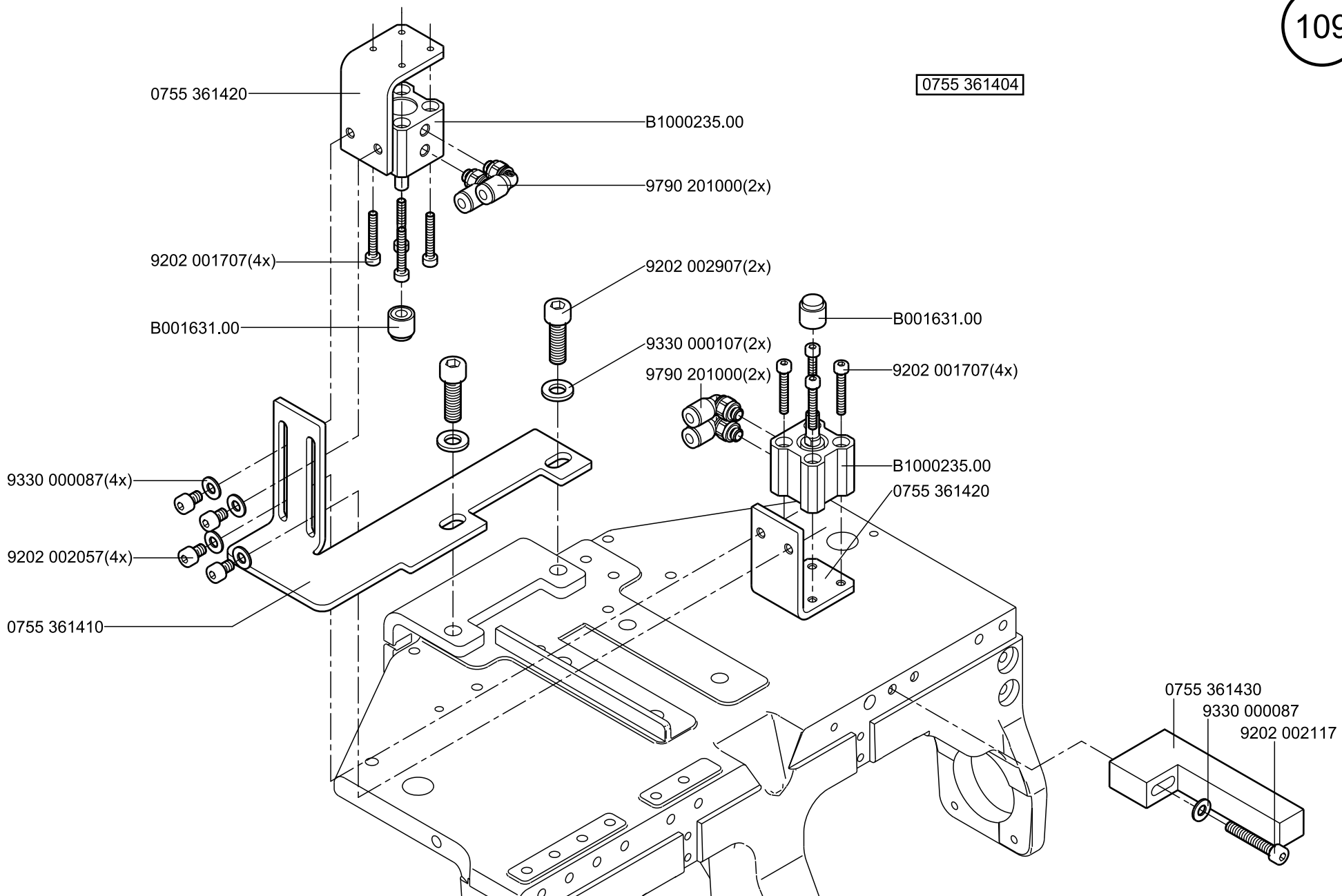
5

0755 361250(2x)



108

NA.. mm	Faltstempel siehe Tafel 105	Pos. 1 Faltstempel siehe Tafel 105	Pos. 2 Sohle siehe Tafel 105	Pos. 3 Unterleg- blech siehe Tafel 105	Pos. 4 Stegblech- einsatz siehe Tafel 105	Pos. 5 Unterleg- blech siehe Tafel 107	
NA 10	FD-10-180A-01-Z	0755 656104	0755 651100	————	0755 540303 0755 540313 0755 540323	————	
NA 10	FSL-10-180A-01-Z	0755 676104	0755 671100	————	0755 540323	————	
NA 12	FD-12-180A-01-Z	0755 656124	0755 651120	0755 360850(2x)	0755 540303 0755 540313 0755 540323	0755 361260(2x)	
NA 12	FSL-12-180A-01-Z	0755 676124	0755 671120	0755 360850(2x)	0755 540323	0755 361260(2x)	



0755 361404

0755 591204

0550 590520  
9330 000087(2x)  
0550 590470  
9231 110057(2x)  
0550 590510

9202 002077  
0550 590440  
9202 001677(2x)

0550 590404

9202 002917  
0755 360530  
0755 360520  
9205 162183

0550 590480  
9203 003027(2x)  
9815 510027  
9203 003087(2x)  
0550 590500

0794 006813

N900 001362  
9205 023641  
9120 030120  
N900 001354  
N900 001361

0996 120367  
0755 360590

N900 001354  
0550 590610  
N900 001352  
0380 000104  
0216 000566  
0944 001431  
0566 001382  
9120 030120  
N900 001351

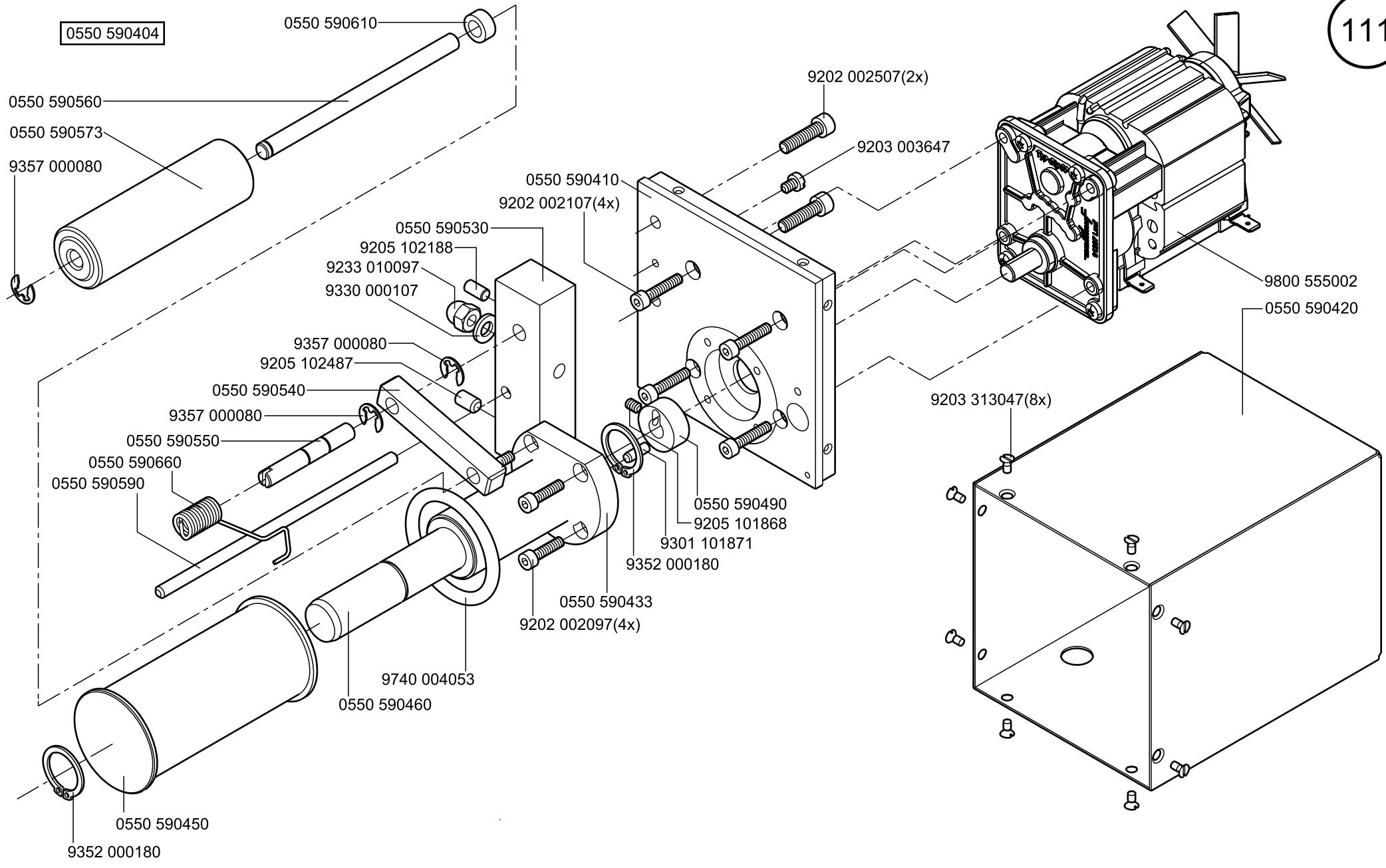
0755 360510  
9202 002907  
9202 002117

0745 590810  
0755 360580  
9205 102477  
0755 360570

9202 003717(2x)  
9330 900137(4x)  
0755 361950  
9231 110147(2x)  
0755 361964

9202 002917  
9202 002907(3x)  
0755 360610  
0755 360604  
0755 360620  
0745 590830(6x)

0755 360543  
9330 000127  
9202 003317



0550 590404

0550 590610

0550 590560

0550 590573

9357 000080

9202 002507(2x)

9203 003647

0550 590410

9202 002107(4x)

0550 590530

9205 102188

9233 010097

9330 000107

9800 555002

0550 590420

9357 000080

9205 102487

0550 590540

9357 000080

0550 590550

0550 590660

0550 590590

9203 313047(8x)

0550 590490

9205 101868

9301 101871

9352 000180

0550 590433

9202 002097(4x)

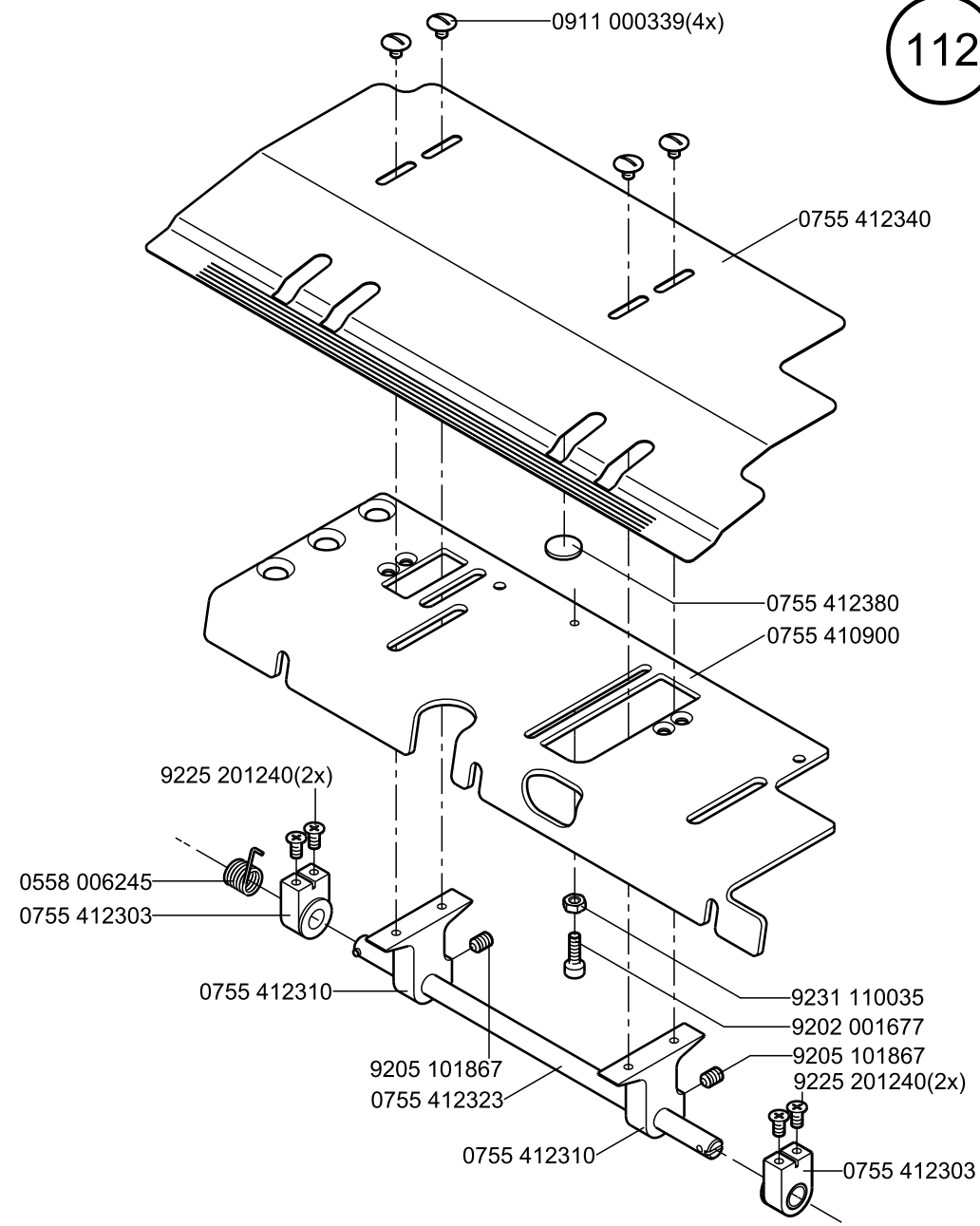
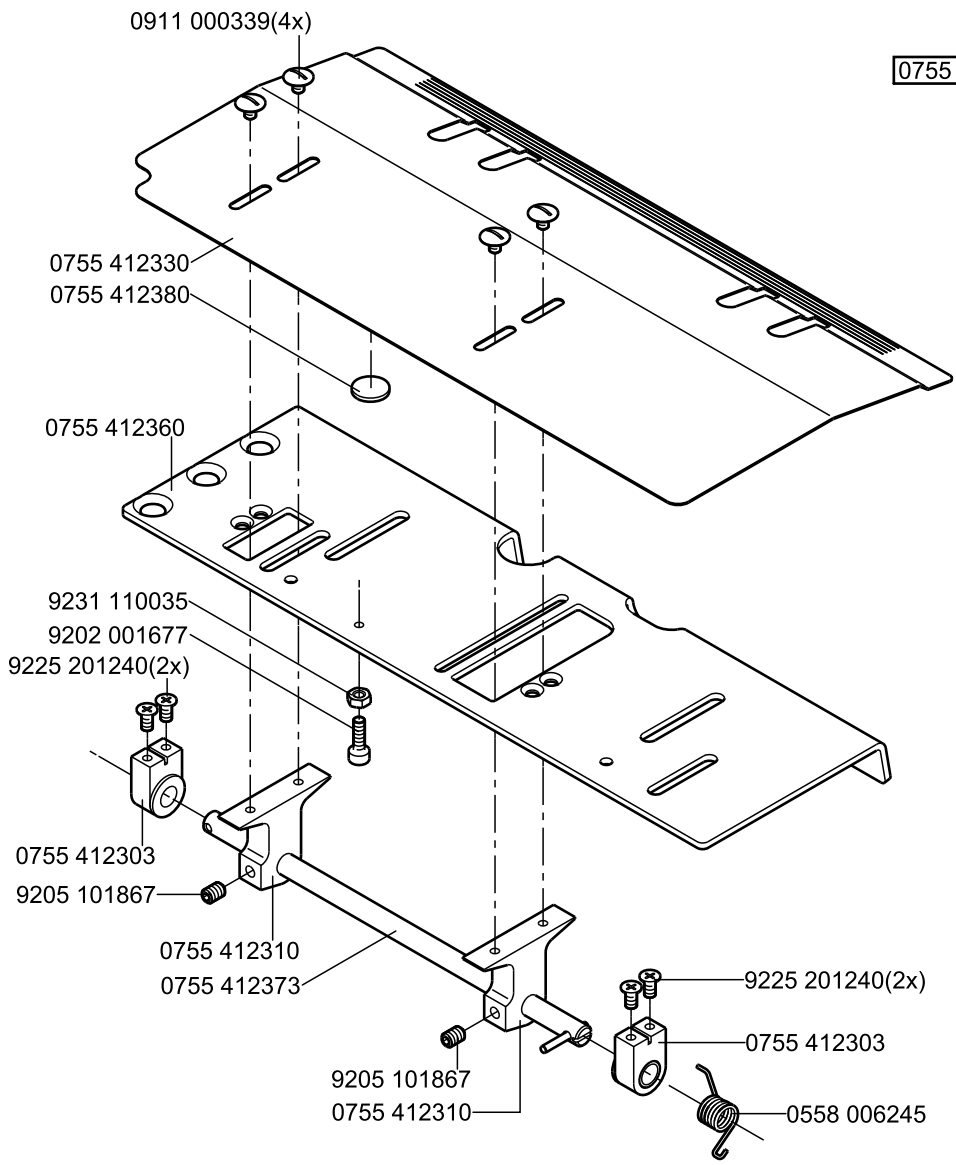
9740 004053

0550 590460

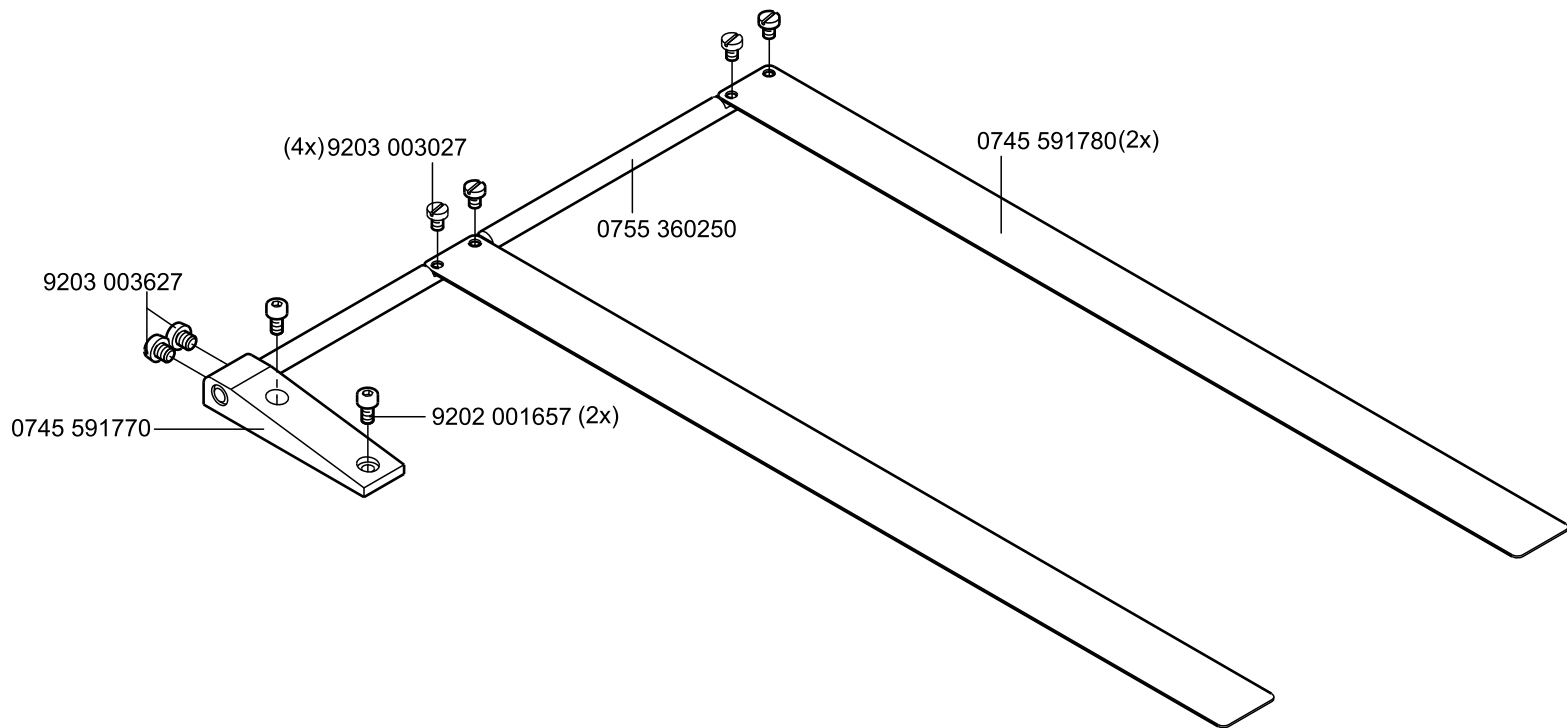
0550 590450

9352 000180

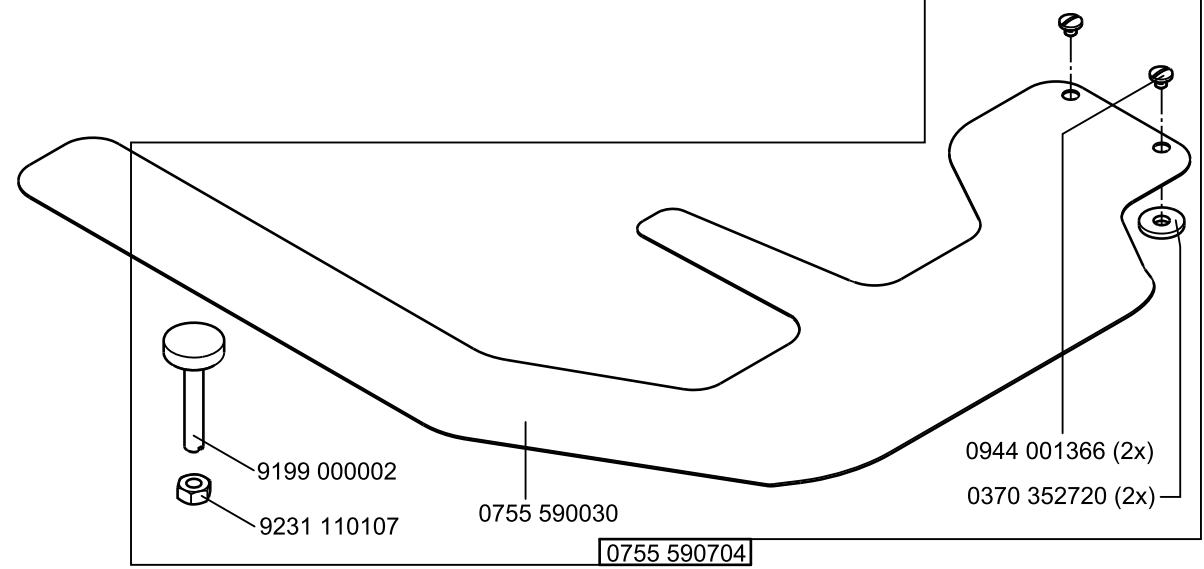
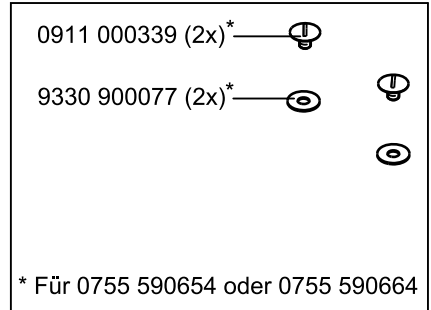
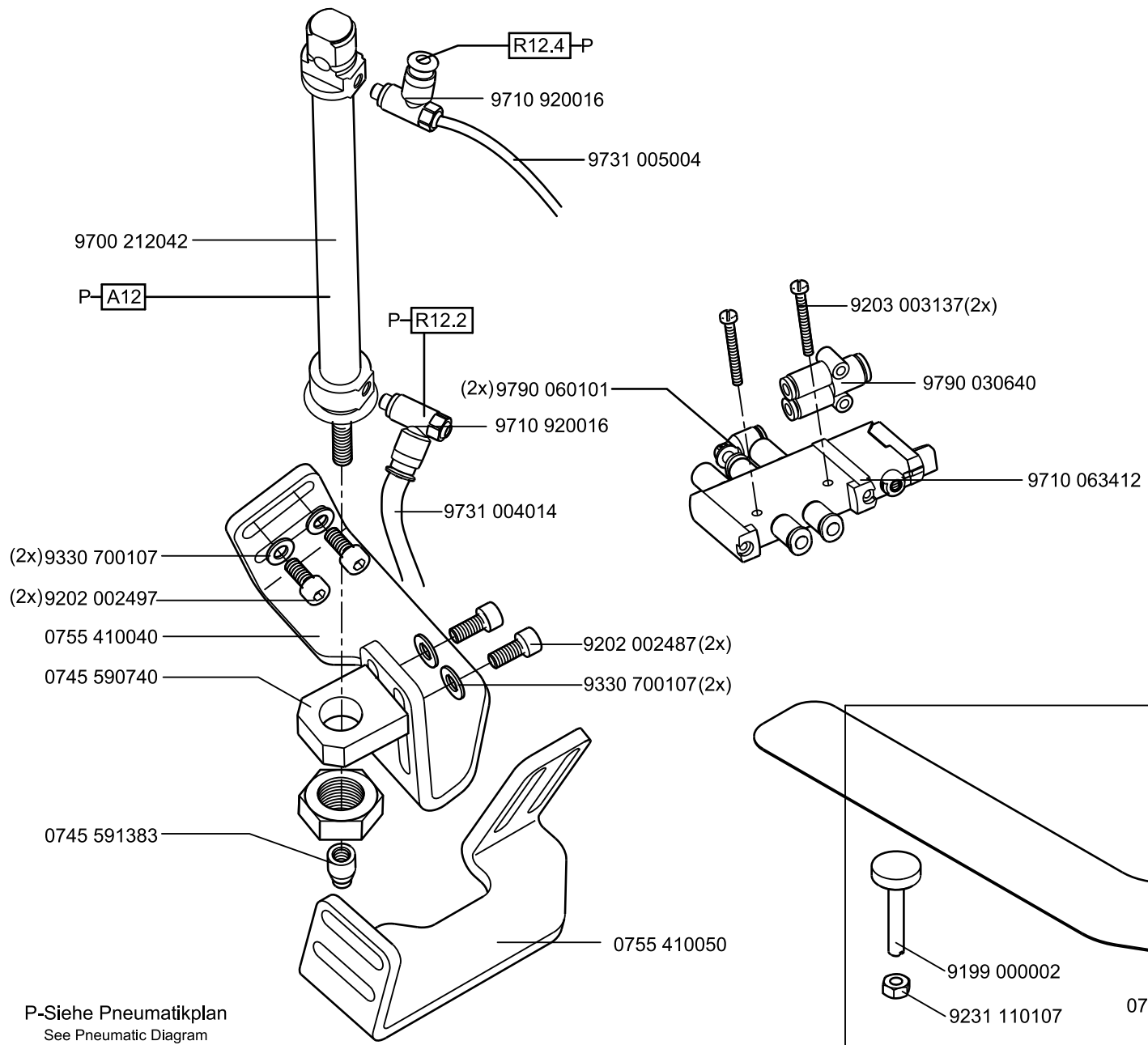
0755 591904



0755 590714



0755 590604



P-Siehe Pneumatikplan  
See Pneumatic Diagram

0755 590744

0911 000339(2x)  
0755 450210

0755 590090 - NA 8mm  
0755 590130 - NA 10-12mm  
0755 590170 - NA 14-16mm  
0755 590210 - NA 18-20mm

0755 400060

9203 003027

9700 234005

B1100284.10(2x)

9790 211300(2x)

9203 003157(2x)

0755 450220  
9217 300527(2x)

9205 162463(3x)

9790 201000

9710 982003(2x)

9710 043030

9790 201000

0570 001847

9710 920017

9202 001697(2x)

9330 000067(2x)

9400 000407(2x)

0196 001890

9790 201000(2x)

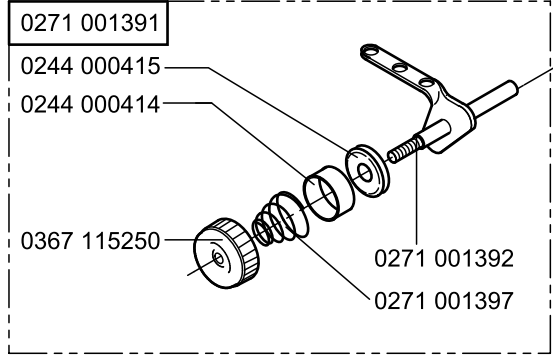
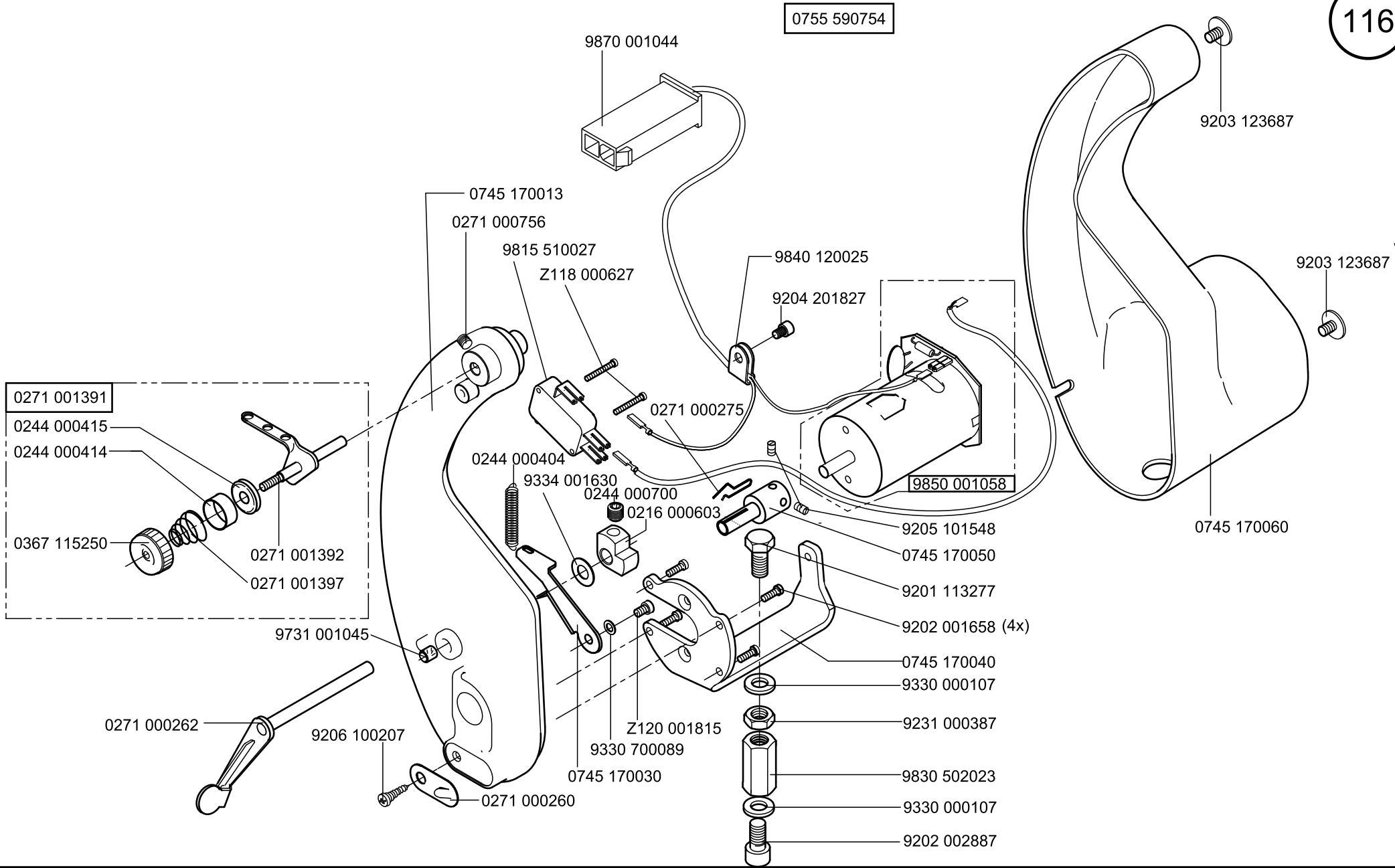
9700 233005

0755 450200

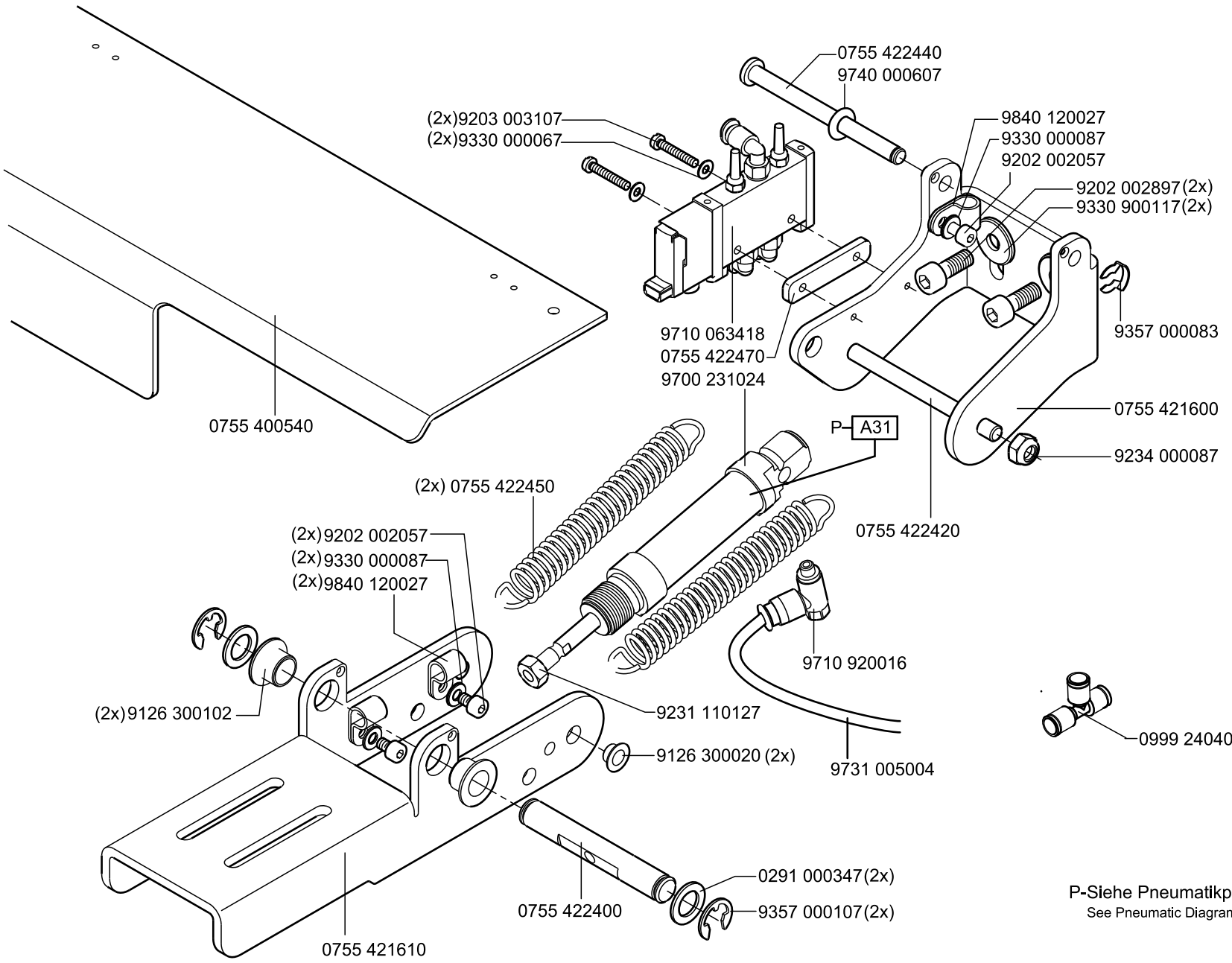
9202 002887(2x)



0755 590754

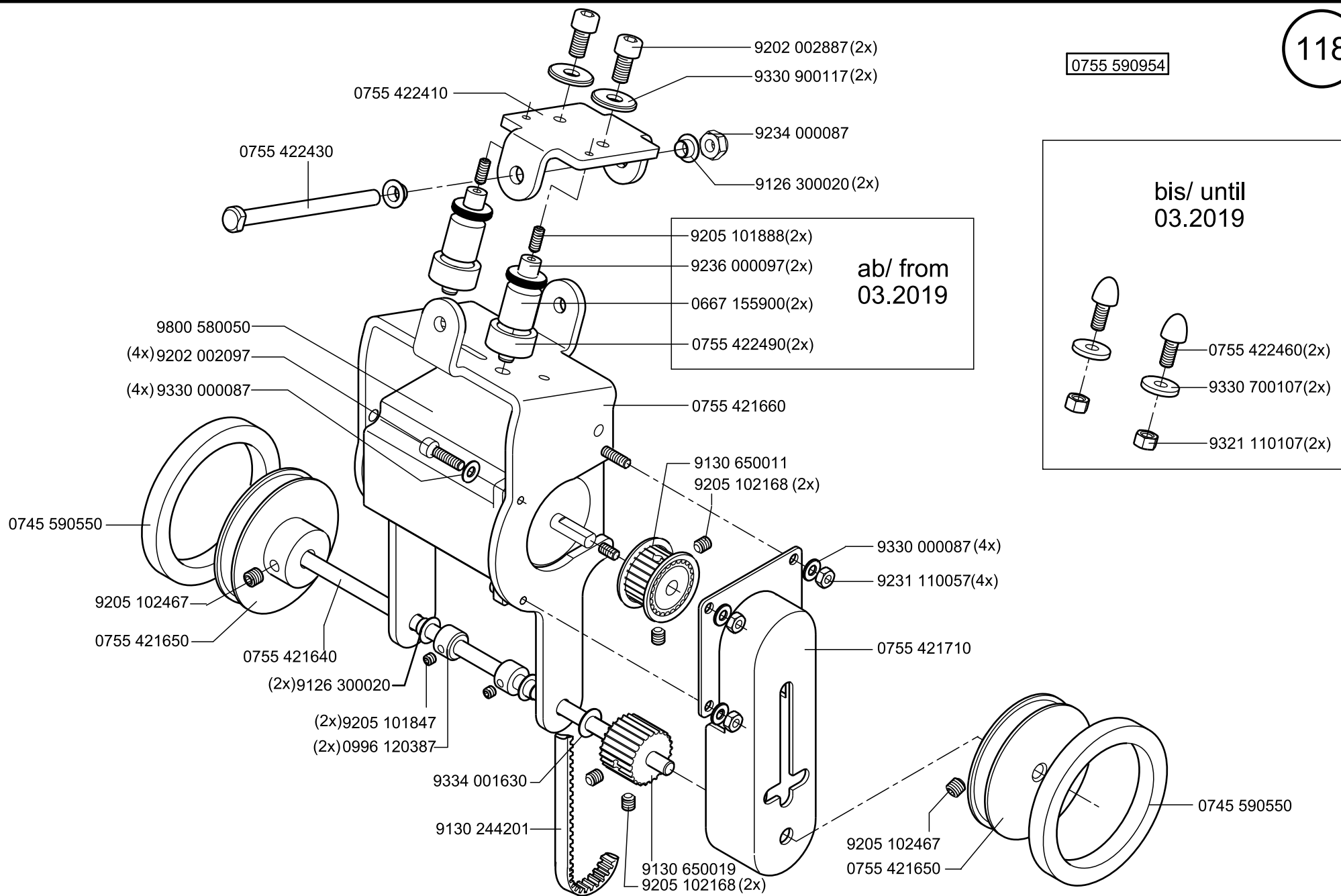


0755 590954



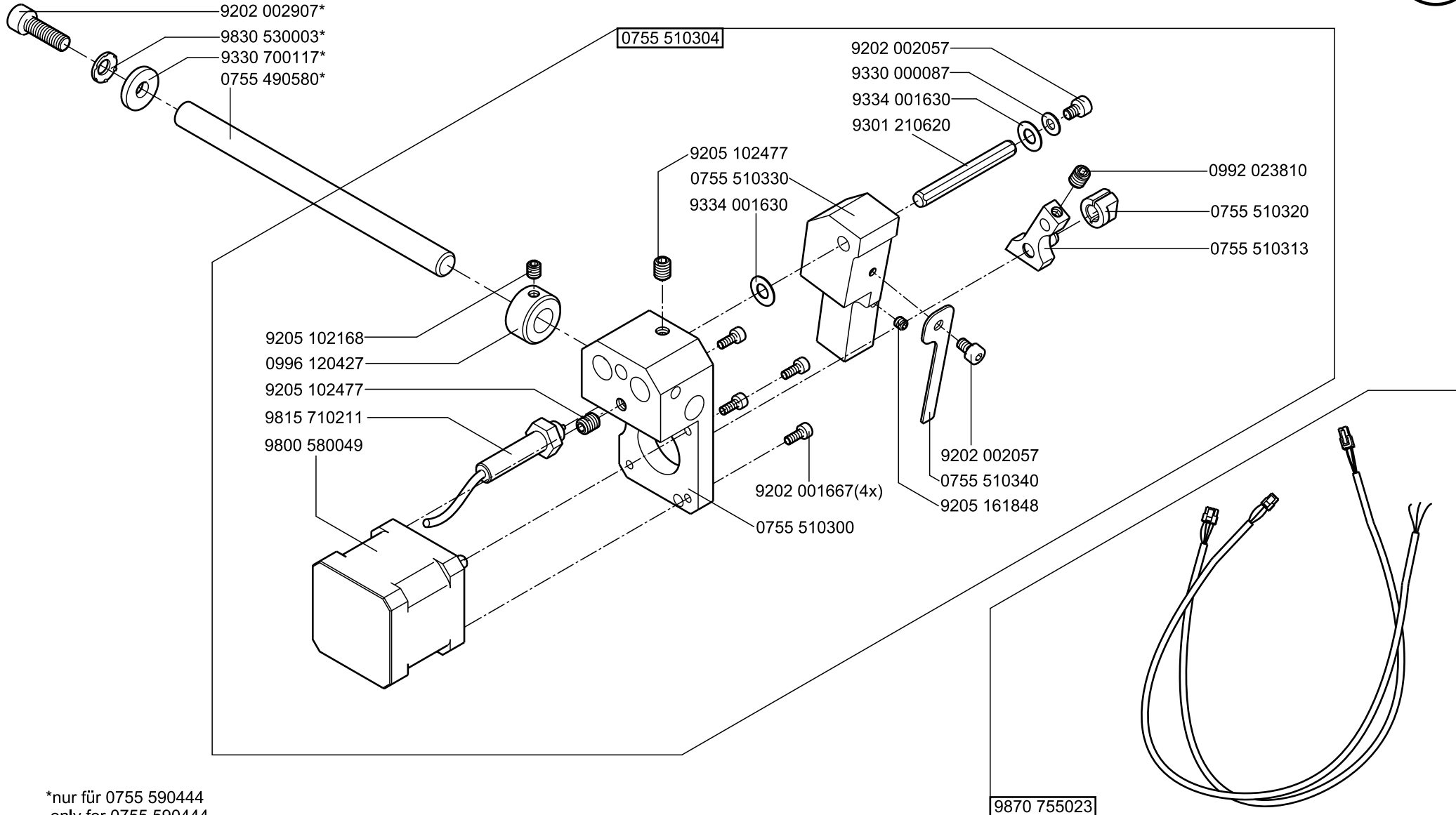
P-Siehe Pneumatikplan  
See Pneumatic Diagram

0755 590954



0755 590434

0755 590444

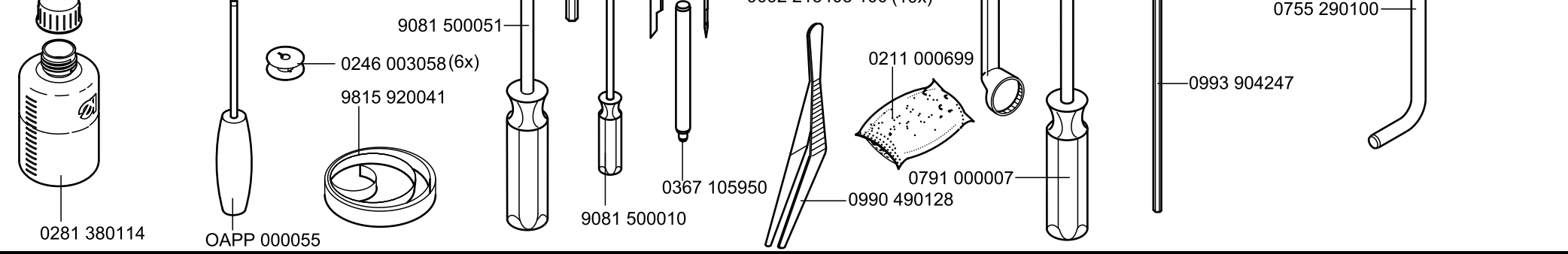
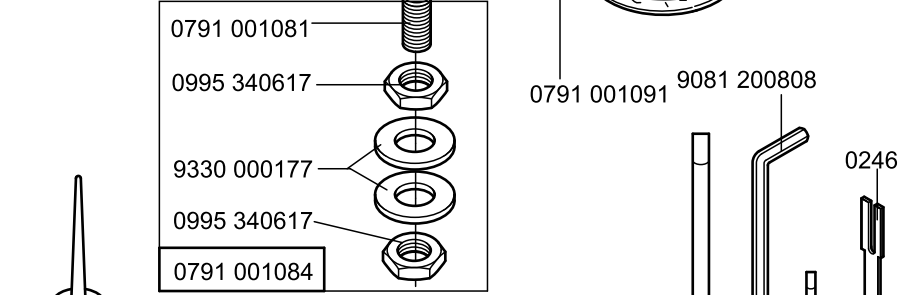
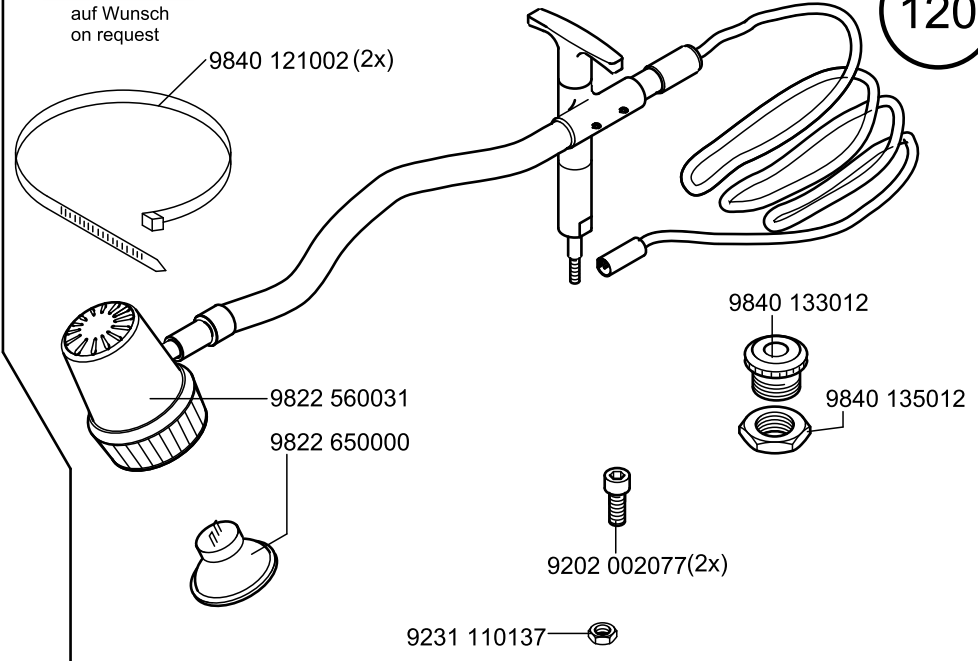
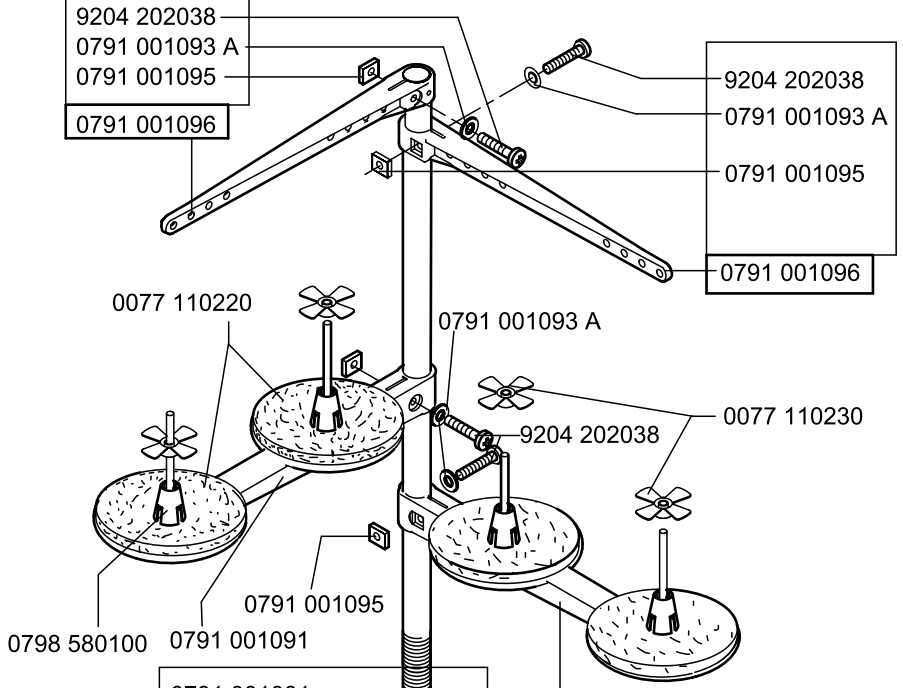


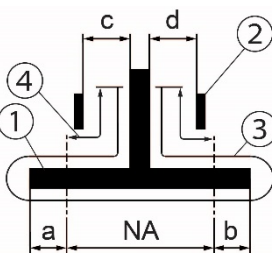
\*nur für 0755 590444  
only for 0755 590444

9204 202038  
0791 001093 A  
0791 001095  
0791 001096

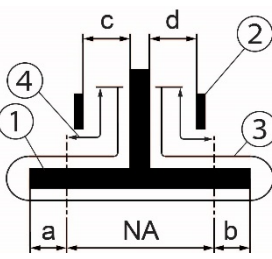
9204 202038  
0791 001093 A  
0791 001095  
0791 001096

0745 598434  
auf Wunsch  
on request






				Ausstattung Doppelpaspel Equipment double piping									
				Einrichtung Equipment	Nahtabstand [mm] Seam distance [mm] NA	Faltstempelmaß [mm] Folder size [mm] 1)		Nähbereich [mm] Sewing range [mm]	Stoffdurchgang [mm] Fabric passage [mm] 2)		Klammern Clamps 3)	Näheinrichtung Sewing equipment 3)	Faltstempel Folder 3)
Paspel-, Patten- und Leistentaschen Piped pockets, flap pockets, welt pockets	X	A	E755-10J-180A-01	10	4	4	180 200 <sup>4)</sup>	3,7	2,1	K35-LR200	N755-10	FD-10-180A-01	
	X	A	E755-10T-180A-01	10	4	4	180 200 <sup>4)</sup>	2,1	3,7	K35-LR200	N755-10	FD-10-180A-01	
	X	A	E755-12J-180A-01	12	5	5	180 200 <sup>4)</sup>	4,7	3,1	K35-LR200	N755-12	FD-12-180A-01	
	X	A	E755-12T-180A-01	12	5	5	180 200 <sup>4)</sup>	3,1	4,7	K35-LR200	N755-12	FD-12-180A-01	
	X	A	E755-10J-220A-01	10	4	4	220 240 <sup>4)</sup>	3,7	2,1	K35-LR240	N755-10	FD-10-220A-01	
	X	A	E755-10T-220A-01	10	4	4	220 240 <sup>4)</sup>	2,1	3,7	K35-LR240	N755-10	FD-10-220A-01	
	X	A	E755-12J-220A-01	12	5	5	220 240 <sup>4)</sup>	4,7	3,1	K35-LR240	N755-12	FD-12-220A-01	
	X	A	E755-12T-220A-01	12	5	5	220 240 <sup>4)</sup>	3,1	4,7	K35-LR240	N755-12	FD-12-220A-01	

1) Die Paspelbreite ergibt sich aus a bzw. b + Paspelstreifendicke./The piping width results from a or b + piping strip thickness.  
 2) Stoffdurchgang = engste Stelle am Faltstempel zur Führung des Nähguts./Fabric passage = narrowest passage at the folder for guiding the material.  
 3) Einzelteile siehe separate Blätter./Details see extra pages.  
 4) Ohne Patten/without flaps

				Ausstattung Doppelpaspel Equipment double piping									
				Einrichtung Equipment	Nahtabstand [mm] Seam distance [mm] NA	Faltstempelmaß [mm] Folder size [mm] 1)		Nähbereich [mm] Sewing range [mm]	Stoffdurchgang [mm] Fabric passage [mm] 2)		Klammern Clamps 3)	Näheinrichtung Sewing equipment 3)	Faltstempel Folder 3)
Paspel-, Patten- und Leistentaschen Piped pockets, flap pockets, welt pockets	X	X	A	E756-10J-180A-01	10	4	4	180 200 <sup>4)</sup>	3,7	2,1	K35-LR200	N756-10	FD-10-180A-01
	X	X	A	E756-10T-180A-01	10	4	4	180 200 <sup>4)</sup>	2,1	3,7	K35-LR200	N756-10	FD-10-180A-01
	X	X	A	E756-12J-180A-01	12	5	5	180 200 <sup>4)</sup>	4,7	3,1	K35-LR200	N756-12	FD-12-180A-01
	X	X	A	E756-12T-180A-01	12	5	5	180 200 <sup>4)</sup>	3,1	4,7	K35-LR200	N756-12	FD-12-180A-01
	X	X	A	E756-10J-220A-01	10	4	4	220 240 <sup>4)</sup>	3,7	2,1	K35-LR240	N756-10	FD-10-220A-01
	X	X	A	E756-10T-220A-01	10	4	4	220 240 <sup>4)</sup>	2,1	3,7	K35-LR240	N756-10	FD-10-220A-01
	X	X	A	E756-12J-220A-01	12	5	5	220 240 <sup>4)</sup>	4,7	3,1	K35-LR240	N756-12	FD-12-220A-01
	X	X	A	E756-12T-220A-01	12	5	5	220 240 <sup>4)</sup>	3,1	4,7	K35-LR240	N756-12	FD-12-220A-01

1) Die Paspelbreite ergibt sich aus a bzw. b + Paspelstreifendicke./The piping width results from a or b + piping strip thickness.  
 2) Stoffdurchgang = engste Stelle am Faltstempel zur Führung des Nähguts./Fabric passage = narrowest passage at the folder for guiding the material.  
 3) Einzelteile siehe separate Blätter./Details see extra pages.  
 4) Ohne Patten/without flaps




Faltstempel/ Folder		Faltstempel/ Folder			Nahtabstand [mm] Seam distance [mm]	Faltstempelmaß [mm] Folder size [mm]		Stoffdurchgang [mm] Fabric passage [mm]		Faltstempel Folder	Stempelsteg Folder base	Sohle Sole	Sohlen extra breit/ Sole extra wide 1)		
S-Nr. S-No.	Methode Method				NA	a	b	c	d				a	b	
FD-04-180A-01	S	X			4,8	1,7	1,7	0,6	0,6	0755 651044	0755 651043	0755 651040			
FSR-04-180A-01	S			X	4,8		4,3	0,6	0,6	0755 661044	0755 661043	0755 661040			
FSL-04-180A-01	S		X		4,8	4,3		0,6	0,6	0755 671044	0755 671043	0755 671040			
FD-06-180A-01	S	X			6	2,5	2,5	1,2	1,2	0755 651064	0755 651063	0755 651060			
FSR-06-180A-01	S			X	6		5,5	1,2	1,2	0755 661064	0755 661063	0755 661060			
FSL-06-180A-01	S		X		6	5,5		1,2	1,2	0755 671064	0755 671063	0755 671060			

1) Extra breite Sohle für sehr dünnes Nähgut bzw. Taschen ohne Patte in Zusatzausstattung lieferbar, Weiteres auf Anfrage./Extra wide soles for very thin material or pockets without flap available as optional equipment. Others on request.




2) Stoffdurchgang = engste Stelle am Faltstempel zur Führung des Nähguts./Fabric passage = narrowest passage at the folder for guiding the material.

3) Stempelsteg, besteht aus Stegblech, Sohle und Pattenanschlügen; auch separat erhältlich./Folder base, consists of material guide, sole and flap stopper; also available separately.



Faltstempel/ Folder					Nahtabstand [mm] Seam distance [mm]	Faltstempelmaß [mm] Folder size [mm]		Stoffdurchgang [mm] Fabric passage [mm] <sup>2)</sup>		Faltstempel Folder	Stempelsteg Folder base	Sohle Sole	Sohlen extra breit/ Sole extra wide 1)		
S-Nr. S-No.	Methode Method					NA	a	b	c				d	a	b
FD-08-180A-01	S	X			8	3,5	3,5	1,1 bis/to 2,7	1,1 bis/to 2,7	0755 651084	0755 651083	0755 651080			
FSR-08-180A-01	S			X	8		7	2,7	1,1	0755 661084	0755 661083	0755 661080			
FSL-08-180A-01	S		X		8	7		1,1	2,7	0755 671084	0755 671083	0755 671080			
	S		X	X	8	7,5	7,5					0755 681080			
FD-10-180A-01	S	X			10	4	4	2,1 bis/to 3,7	2,1 bis/to 3,7	0755 651104	0755 651103 ID-10-180A-01 <sup>3)</sup>	0755 651100	4,5	4,5	0755 651110
FSR-10-180A-01	S			X	10		9	3,7	2,1	0755 661104	0755 661103 ISR-10-180A-01 <sup>3)</sup>	0755 661100			

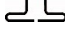


- 1) Extra breite Sohle für sehr dünnes Nähgut bzw. Taschen ohne Patte in Zusatzausstattung lieferbar, Weiteres auf Anfrage./Extra wide soles for very thin material or pockets without flap available as optional equipment. Others on request.
- 2) Stoffdurchgang = engste Stelle am Faltstempel zur Führung des Nähguts./Fabric passage = narrowest passage at the folder for guiding the material.
- 3) Stempelsteg, besteht aus Stegblech, Sohle und Pattenanschlügen; auch separat erhältlich./Folder base, consists of material guide, sole and flap stopper; also available separately.

Faltstempel/ Folder		Faltstempel/ Folder			Nahtabstand [mm] Seam distance [mm]	Faltstempelmaß [mm] Folder size [mm]		Stoffdurchgang [mm] Fabric passage [mm]		Faltstempel Folder	Stempelsteg Folder base	Sohle Sole	Sohlen extra breit/ Sole extra wide 1)		
S-Nr. S-No.	Methode Method				NA	a	b	c	d				a	b	
FSL-10-180A-01	S		X		10	9		2,1	3,7	0755 671104	0755 671103 ISL-10-180A-01 <sup>3)</sup>	0755 671100	9,5		0755 671110
	S		X	X	10	9,5	9,5					0755 681100			
FD-12-180A-01	S	X			12	5	5	3,1 bis/to 4,7	3,1 bis/to 4,7	0755 651124	0755 651123 ID-12-180A-01 <sup>3)</sup>	0755 651120	5,5	5,5	0755 651130
FSR-12-180A-01	S			X	12		11	4,7	3,1	0755 661124	0755 661123 ISR-12-180A-01 <sup>3)</sup>	0755 661120			
FSL-12-180A-01	S		X		12	11		3,1	4,7	0755 671124	0755 671123 ISL-12-180A-01 <sup>3)</sup>	0755 671120	11,5		0755 671130
	S		X	X	12	11,5	11,5					0755 681120			

1) Extra breite Sohle für sehr dünnes Nähgut bzw. Taschen ohne Patte in Zusatzausstattung lieferbar, Weiteres auf Anfrage./Extra wide soles for very thin material or pockets without flap available as optional equipment. Others on request.

2) Stoffdurchgang = engste Stelle am Faltstempel zur Führung des Nähguts./Fabric passage = narrowest passage at the folder for guiding the material.




3) Stempelsteg, besteht aus Stegblech, Sohle und Pattenanschlügen; auch separat erhältlich./Folder base, consists of material guide, sole and flap stopper; also available separately.

Faltstempel/ Folder		Faltstempel/ Folder			Nahtabstand [mm] Seam distance [mm]	Faltstempelmaß [mm] Folder size [mm]		Stoffdurchgang [mm] Fabric passage [mm]		Faltstempel Folder	Stempelsteg Folder base	Sohle Sole	Sohlen extra breit/ Sole extra wide 1)		
S-Nr. S-No.	Methode Method					NA	a	b	c				d	a	b
FD-14-180A-01	S	X			14	6	6	4,9	4,9	0755 651144	0755 651143 ID-14-180A-01 <sup>3)</sup>	0755 651140	6,5	6,5	0755 651150
FSR-14-180A-01	S			X	14		13	4,9	4,9	0755 661144	0755 661143 ISR-14-180A-01 <sup>3)</sup>	0755 661140			
FSL-14-180A-01	S		X		14	13		4,9	4,9	0755 671144	0755 671143 ISL-14-180A-01 <sup>3)</sup>	0755 671140	13,5		0755 671150
FD-16-180A-01	S	X			16	6,5	6,5	5,9	5,9	0755 651164	0755 651163	0755 651160	7,5	7,5	0755 651170
FSR-16-180A-01	S			X	16		14,5	5,9	5,9	0755 661164	0755 661163	0755 661160			
FSL-16-180A-01	S		X		16	14,5		5,9	5,9	0755 671164	0755 671163	0755 671160	15,5		0755 671170

1) Extra breite Sohle für sehr dünnes Nähgut bzw. Taschen ohne Patte in Zusatzausstattung lieferbar, Weiteres auf Anfrage./Extra wide soles for very thin material or pockets without flap available as optional equipment. Others on request.

2) Stoffdurchgang = engste Stelle am Faltstempel zur Führung des Nähguts./Fabric passage = narrowest passage at the folder for guiding the material.




3) Stempelsteg, besteht aus Stegblech, Sohle und Pattenanschlügen; auch separat erhältlich./Folder base, consists of material guide, sole and flap stopper; also available separately.

Faltstempel/ Folder		Faltstempel/ Folder			Nahtabstand [mm] Seam distance [mm]	Faltstempelmaß [mm] Folder size [mm]		Stoffdurchgang [mm] Fabric passage [mm]		Faltstempel Folder	Stempelsteg Folder base	Sohle Sole	Sohlen extra breit/ Sole extra wide 1)		
S-Nr. S-No.	Methode Method					a	b	c	d				a	b	
FD-18-180A-01	S	X			18	7,5	7,5	6,9	6,9	0755 651184	0755 651183	0755 651180			
FSR-18-180A-01	S			X	18		16,5	6,9	6,9	0755 661184	0755 661183	0755 661180			
FSL-18-180A-01	S		X		18	16,5		6,9	6,9	0755 671184	0755 671183	0755 671180			
FD-20-180A-01	S	X			20	8,5	8,5	7,9	7,9	0755 651204	0755 651203	0755 651200			
FSR-20-180A-01	S			X	20		18,5	7,9	7,9	0755 661204	0755 661203	0755 661200			
FSL-20-180A-01	S		X		20	18,5		7,9	7,9	0755 671204	0755 671203	0755 671200			

1) Extra breite Sohle für sehr dünnes Nähgut bzw. Taschen ohne Patte in Zusatzausstattung lieferbar, Weiteres auf Anfrage./Extra wide soles for very thin material or pockets without flap available as optional equipment. Others on request.

2) Stoffdurchgang = engste Stelle am Faltstempel zur Führung des Nähguts./Fabric passage = narrowest passage at the folder for guiding the material.




3) Stempelsteg, besteht aus Stegblech, Sohle und Pattenanschlügen; auch separat erhältlich./Folder base, consists of material guide, sole and flap stopper; also available separately.

Faltstempel/ Folder		Faltstempel/ Folder			Nahtabstand [mm] Seam distance [mm]	Faltstempelmaß [mm] Folder size [mm]		Stoffdurchgang [mm] Fabric passage [mm]		Faltstempel Folder	Stempelsteg Folder base	Sohle Sole	Sohlen extra breit/ Sole extra wide 1)		
S-Nr. S-No.	Methode Method					NA	a	b	c				d	a	b
FD-22-180A-01	S	X			22	9,5	9,5	8,9	8,9	0755 651224	0755 651223	0755 651220			
FSR-22-180A-01	S			X	22		20,5	8,9	8,9	0755 661224	0755 661223	0755 661220			
FSL-22-180A-01	S		X		22	20,5		8,9	8,9	0755 671224	0755 671223	0755 671220			
FD-24-180A-01	S	X			24	10,5	10,5	9,9	9,9	0755 651244	0755 651243	0755 651240			
FSR-24-180A-01	S			X	24		22,5	9,9	9,9	0755 661244	0755 661243	0755 661240			
FSL-24-180A-01	S		X		24	22,5		9,9	9,9	0755 671244	0755 671243	0755 671240			

1) Extra breite Sohle für sehr dünnes Nähgut bzw. Taschen ohne Patte in Zusatzausstattung lieferbar, Weiteres auf Anfrage./Extra wide soles for very thin material or pockets without flap available as optional equipment. Others on request.

2) Stoffdurchgang = engste Stelle am Faltstempel zur Führung des Nähguts./Fabric passage = narrowest passage at the folder for guiding the material.




3) Stempelsteg, besteht aus Stegblech, Sohle und Pattenanschlügen; auch separat erhältlich./Folder base, consists of material guide, sole and flap stopper; also available separately.

Faltstempel/ Folder		Faltstempel/ Folder			Nahtabstand [mm] Seam distance [mm]	Faltstempelmaß [mm] Folder size [mm]		Stoffdurchgang [mm] Fabric passage [mm]		Faltstempel Folder	Stempelsteg Folder base	Sohle Sole	Sohlen extra breit/ Sole extra wide 1)		
S-Nr. S-No.	Methode Method				NA	a	b	c	d				a	b	
FD-26-180A-01	S	X			26	11,5	11,5	10,9	10,9	0755 651264	0755 651263	0755 651260			
FSR-26-180A-01	S			X	26		24,5	10,9	10,9	0755 661264	0755 661263	0755 661260			
FSL-26-180A-01	S		X		26	24,5		10,9	10,9	0755 671264	0755 671263	0755 671260			
FD-28-180A-01	S	X			28	12,5	12,5	11,9	11,9	0755 651284	0755 651283	0755 651280			
FSR-28-180A-01	S			X	28		26,5	11,9	11,9	0755 661284	0755 661283	0755 661280			
FSL-28-180A-01	S		X		28	26,5		11,9	11,9	0755 671284	0755 671283	0755 671280			

1) Extra breite Sohle für sehr dünnes Nähgut bzw. Taschen ohne Patte in Zusatzausstattung lieferbar, Weiteres auf Anfrage./Extra wide soles for very thin material or pockets without flap available as optional equipment. Others on request.

2) Stoffdurchgang = engste Stelle am Faltstempel zur Führung des Nähguts./Fabric passage = narrowest passage at the folder for guiding the material.




3) Stempelsteg, besteht aus Stegblech, Sohle und Pattenanschlügen; auch separat erhältlich./Folder base, consists of material guide, sole and flap stopper; also available separately.

Faltstempel/ Folder		Faltstempel/ Folder			Nahtabstand [mm] Seam distance [mm]	Faltstempelmaß [mm] Folder size [mm]		Stoffdurchgang [mm] Fabric passage [mm]		Faltstempel Folder	Stempelsteg Folder base	Sohle Sole	Sohlen extra breit/ Sole extra wide 1)		
S-Nr. S-No.	Methode Method					a	b	c	d				a	b	
FD-30-180A-01	S	X			30	13,5	13,5	12,9	12,9	0755 651304	0755 651303	0755 651300			
FSR-30-180A-01	S			X	30		28,5	12,9	12,9	0755 661304	0755 661303	0755 661300			
FSL-30-180A-01	S		X		30	28,5		12,9	12,9	0755 671304	0755 671303	0755 671300			
FD-04-220A-01	S	X			4,8	1,7	1,7	0,6	0,6	0755 652044	0755 652043	0755 652040			
FSR-04-220A-01	S			X	4,8		4,3	0,6	0,6	0755 662044	0755 662043	0755 662040			
FSL-04-220A-01	S		X		4,8	4,3		0,6	0,6	0755 672044	0755 672043	0755 672040			

1) Extra breite Sohle für sehr dünnes Nähgut bzw. Taschen ohne Patte in Zusatzausstattung lieferbar, Weiteres auf Anfrage./Extra wide soles for very thin material or pockets without flap available as optional equipment. Others on request.

2) Stoffdurchgang = engste Stelle am Faltstempel zur Führung des Nähguts./Fabric passage = narrowest passage at the folder for guiding the material.

3) Stempelsteg, besteht aus Stegblech, Sohle und Pattenanschlügen; auch separat erhältlich./Folder base, consists of material guide, sole and flap stopper; also available separately.

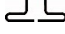


Faltstempel/ Folder		Faltstempel/ Folder			Nahtabstand [mm] Seam distance [mm]	Faltstempelmaß [mm] Folder size [mm]		Stoffdurchgang [mm] Fabric passage [mm]		Faltstempel Folder	Stempelsteg Folder base	Sohle Sole	Sohlen extra breit/ Sole extra wide 1)		
S-Nr. S-No.	Methode Method				NA	a	b	c	d				a	b	
FD-06-220A-01	S	X			6	2,5	2,5	1,2	1,2	0755 652064	0755 652063	0755 652060			
FSR-06-220A-01	S			X	6		5,5	1,2	1,2	0755 662064	0755 662063	0755 662060			
FSL-06-220A-01	S		X		6	5,5		1,2	1,2	0755 672064	0755 672063	0755 672060			
FD-08-220A-01	S	X			8	3,5	3,5	1,1 bis/t o 2,7	1,1 bis/t o 2,7	0755 652084	0755 652083	0755 652080			
FSR-08-220A-01	S			X	8		7	2,7	1,1	0755 662084	0755 662083	0755 662080			
FSL-08-220A-01	S		X		8	7		1,1	2,7	0755 672084	0755 672083	0755 672080			

1) Extra breite Sohle für sehr dünnes Nähgut bzw. Taschen ohne Patte in Zusatzausstattung lieferbar, Weiteres auf Anfrage./Extra wide soles for very thin material or pockets without flap available as optional equipment. Others on request.

2) Stoffdurchgang = engste Stelle am Faltstempel zur Führung des Nähguts./Fabric passage = narrowest passage at the folder for guiding the material.

3) Stempelsteg, besteht aus Stegblech, Sohle und Pattenanschlügen; auch separat erhältlich./Folder base, consists of material guide, sole and flap stopper; also available separately.

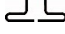




Faltstempel/ Folder		Faltstempel/ Folder			Nahtabstand [mm] Seam distance [mm]	Faltstempelmaß [mm] Folder size [mm]		Stoffdurchgang [mm] Fabric passage [mm]		Faltstempel Folder	Stempelsteg Folder base	Sohle Sole	Sohlen extra breit/ Sole extra wide 1)		
S-Nr. S-No.	Methode Method				NA	a	b	c	d				a	b	
FD-10-220A-01	S	X			10	4	4	2,1 bis/t o 3,7	2,1 bis/to 3,7	0755 652104	0755 652103 ID-10-220A-01 <sup>3)</sup>	0755 652100			
FSR-10-220A-01	S			X	10		9	3,7	2,1	0755 662104	0755 662103 ISR-10-220A-01 <sup>3)</sup>	0755 662100			
FSL-10-220A-01	S		X		10	9		2,1	3,7	0755 672104	0755 672103 ISL-10-220A-01 <sup>3)</sup>	0755 672100			
FD-12-220A-01	S	X			12	5	5	3,1 bis/t o 4,7	3,1 bis/to 4,7	0755 652124	0755 652123 ID-12-220A-01 <sup>3)</sup>	0755 652120			
FSR-12-220A-01	S			X	12		11	4,7	3,1	0755 662124	0755 662123 ISR-12-220A-01 <sup>3)</sup>	0755 662120			
FSL-12-220A-01	S		X		12	11		3,1	4,7	0755 672124	0755 672123 ISL-12-220A-01 <sup>3)</sup>	0755 672120			

1) Extra breite Sohle für sehr dünnes Nähgut bzw. Taschen ohne Patte in Zusatzausstattung lieferbar, Weiteres auf Anfrage./Extra wide soles for very thin material or pockets without flap available as optional equipment. Others on request.

2) Stoffdurchgang = engste Stelle am Faltstempel zur Führung des Nähguts./Fabric passage = narrowest passage at the folder for guiding the material.




3) Stempelsteg, besteht aus Stegblech, Sohle und Pattenanschlügen; auch separat erhältlich./Folder base, consists of material guide, sole and flap stopper; also available separately.

Faltstempel/ Folder		Faltstempel/ Folder			Nahtabstand [mm] Seam distance [mm]	Faltstempelmaß [mm] Folder size [mm]		Stoffdurchgang [mm] Fabric passage [mm]		Faltstempel Folder	Stempelsteg Folder base	Sohle Sole	Sohlen extra breit/ Sole extra wide 1)		
S-Nr. S-No.	Methode Method					a	b	c	d				a	b	
FD-14-220A-01	S	X			14	6	6	4,9	4,9	0755 652144	0755 652143	0755 652140			
FSR-14-220A-01	S			X	14		13	4,9	4,9	0755 662144	0755 662143	0755 662140			
FSL-14-220A-01	S		X		14	13		4,9	4,9	0755 672144	0755 672143	0755 672140			
FD-16-220A-01	S	X			16	6,5	6,5	5,9	5,9	0755 652164	0755 652163	0755 652160			
FSR-16-220A-01	S			X	16		14,5	5,9	5,9	0755 662164	0755 662163	0755 662160			
FSL-16-220A-01	S		X		16	14,5		5,9	5,9	0755 672164	0755 672163	0755 672160			

1) Extra breite Sohle für sehr dünnes Nähgut bzw. Taschen ohne Patte in Zusatzausstattung lieferbar, Weiteres auf Anfrage./Extra wide soles for very thin material or pockets without flap available as optional equipment. Others on request.

2) Stoffdurchgang = engste Stelle am Faltstempel zur Führung des Nähguts./Fabric passage = narrowest passage at the folder for guiding the material.




3) Stempelsteg, besteht aus Stegblech, Sohle und Pattenanschlügen; auch separat erhältlich./Folder base, consists of material guide, sole and flap stopper; also available separately.

Faltstempel/ Folder		Faltstempel/ Folder			Nahtabstand [mm] Seam distance [mm]	Faltstempelmaß [mm] Folder size [mm]		Stoffdurchgang [mm] Fabric passage [mm]		Faltstempel Folder	Stempelsteg Folder base	Sohle Sole	Sohlen extra breit/ Sole extra wide 1)		
S-Nr. S-No.	Methode Method					NA	a	b	c				d	a	b
FD-18-220A-01	S	X			18	7,5	7,5	6,9	6,9	0755 652184	0755 652183	0755 652180			
FSR-18-220A-01	S			X	18		16,5	6,9	6,9	0755 662184	0755 662183	0755 662180			
FSL-18-220A-01	S		X		18	16,5		6,9	6,9	0755 672184	0755 672183	0755 672180			
FD-20-220A-01	S	X			20	8,5	8,5	7,9	7,9	0755 652204	0755 652203	0755 652200			
FSR-20-220A-01	S			X	20		18,5	7,9	7,9	0755 662204	0755 662203	0755 662200			
FSL-20-220A-01	S		X		20	18,5		7,9	7,9	0755 672204	0755 672203	0755 672200			

1) Extra breite Sohle für sehr dünnes Nähgut bzw. Taschen ohne Patte in Zusatzausstattung lieferbar, Weiteres auf Anfrage./Extra wide soles for very thin material or pockets without flap available as optional equipment. Others on request.

2) Stoffdurchgang = engste Stelle am Faltstempel zur Führung des Nähguts./Fabric passage = narrowest passage at the folder for guiding the material.

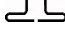


3) Stempelsteg, besteht aus Stegblech, Sohle und Pattenanschlügen; auch separat erhältlich./Folder base, consists of material guide, sole and flap stopper; also available separately.

Faltstempel/ Folder		Faltstempel/ Folder			Nahtabstand [mm] Seam distance [mm]	Faltstempelmaß [mm] Folder size [mm]		Stoffdurchgang [mm] Fabric passage [mm]		Faltstempel Folder	Stempelsteg Folder base	Sohle Sole	Sohlen extra breit/ Sole extra wide 1)		
S-Nr. S-No.	Methode Method					a	b	c	d				a	b	
FD-22-220A-01	S	X			22	9,5	9,5	8,9	8,9	0755 652224	0755 652223	0755 652220			
FSR-22-220A-01	S			X	22		20,5	8,9	8,9	0755 662224	0755 662223	0755 662220			
FSL-22-220A-01	S		X		22	20,5		8,9	8,9	0755 672224	0755 672223	0755 672220			
FD-24-220A-01	S	X			24	10,5	10,5	9,9	9,9	0755 652244	0755 652243	0755 652240			
FSR-24-220A-01	S			X	24		22,5	9,9	9,9	0755 662244	0755 662243	0755 662240			
FSL-24-220A-01	S		X		24	22,5		9,9	9,9	0755 672244	0755 672243	0755 672240			

1) Extra breite Sohle für sehr dünnes Nähgut bzw. Taschen ohne Patte in Zusatzausstattung lieferbar, Weiteres auf Anfrage./Extra wide soles for very thin material or pockets without flap available as optional equipment. Others on request.

2) Stoffdurchgang = engste Stelle am Faltstempel zur Führung des Nähguts./Fabric passage = narrowest passage at the folder for guiding the material.

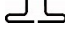
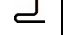
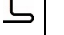
3) Stempelsteg, besteht aus Stegblech, Sohle und Pattenanschlügen; auch separat erhältlich./Folder base, consists of material guide, sole and flap stopper; also available separately.

Faltstempel/ Folder		Faltstempel/ Folder			Nahtabstand [mm] Seam distance [mm]	Faltstempelmaß [mm] Folder size [mm]		Stoffdurchgang [mm] Fabric passage [mm]		Faltstempel Folder	Stempelsteg Folder base	Sohle Sole	Sohlen extra breit/ Sole extra wide 1)		
S-Nr. S-No.	Methode Method					NA	a	b	c				d	a	b
FD-26-220A-01	S	X			26	11,5	11,5	10,9	10,9	0755 652264	0755 652263	0755 652260			
FSR-26-220A-01	S			X	26		24,5	10,9	10,9	0755 662264	0755 662263	0755 662260			
FSL-26-220A-01	S		X		26	24,5		10,9	10,9	0755 672264	0755 672263	0755 672260			
FD-28-220A-01	S	X			28	12,5	12,5	11,9	11,9	0755 652284	0755 652283	0755 652280			
FSR-28-220A-01	S			X	28		26,5	11,9	11,9	0755 662284	0755 662283	0755 662280			
FSL-28-220A-01	S		X		28	26,5		11,9	11,9	0755 672284	0755 672283	0755 672280			

1) Extra breite Sohle für sehr dünnes Nähgut bzw. Taschen ohne Patte in Zusatzausstattung lieferbar, Weiteres auf Anfrage./Extra wide soles for very thin material or pockets without flap available as optional equipment. Others on request.

2) Stoffdurchgang = engste Stelle am Faltstempel zur Führung des Nähguts./Fabric passage = narrowest passage at the folder for guiding the material.

3) Stempelsteg, besteht aus Stegblech, Sohle und Pattenanschlügen; auch separat erhältlich./Folder base, consists of material guide, sole and flap stopper; also available separately.

Faltstempel/ Folder		Faltstempel/ Folder			Nahtabstand [mm] Seam distance [mm]	Faltstempelmaß [mm] Folder size [mm]		Stoffdurchgang [mm] <sup>2)</sup> Fabric passage [mm]		Faltstempel Folder	Stempelsteg Folder base	Sohle Sole	Sohlen extra breit/ Sole extra wide 1)		
S-Nr. S-No.	Methode Method				NA	a	b	c	d				a	b	
FD-30-220A-01	S	X			30	13,5	13,5	12,9	12,9	0755 652304	0755 652303	0755 652300			
FSR-30-220A-01	S			X	30		28,5	12,9	12,9	0755 662304	0755 662303	0755 662300			
FSL-30-220A-01	S		X		30	28,5		12,9	12,9	0755 672304	0755 672303	0755 672300			

1) Extra breite Sohle für sehr dünnes Nähgut bzw. Taschen ohne Patte in Zusatzausstattung lieferbar, Weiteres auf Anfrage./Extra wide soles for very thin material or pockets without flap available as optional equipment. Others on request.

2) Stoffdurchgang = engste Stelle am Faltstempel zur Führung des Nähguts./Fabric passage = narrowest passage at the folder for guiding the material.

3) Stempelsteg, besteht aus Stegblech, Sohle und Pattenanschlügen; auch separat erhältlich./Folder base, consists of material guide, sole and flap stopper; also available separately.

Klammer/ Clamp	Teilenummer/ Part number	Benennung und Beschreibung/ Denomination and description	Nahtlänge/ Seam length
K35 LR180	0755 411104	Klammersatz mit rechter und linker Klammer, ohne Pattenklemmen, für Sakko, Hose und Futterstoff Clamping set with right and left clamp, without flap clamps, for jacket, trousers and lining <div style="text-align: right;">             ohne Patte/without flap              mit Patte/with flap           </div>	200 mm 180 mm
	0755 412044	Pattenklemme PK35-R 180A, rechts, für Klammersatz K35 LR180, zur Verwendung der Klammer mit Patte Flap clamp, right, for clamping set K35 LR180, for use of clamp with flap	
	0755 412054	Pattenklemme PK35-L 180A, links, für Klammersatz K35 LR180, zur Verwendung der Klammer mit Patte Flap clamp, left, for clamping set K35 LR180, for use of clamp with flap	
K35 LR220	0755 411204	Klammersatz mit rechter und linker Klammer, ohne Pattenklemmen, für Sakko, Hose und Futterstoff Clamping set with right and left clamp, without flap clamps, for jacket, trousers and lining <div style="text-align: right;">             ohne Patte/without flap              mit Patte/with flap           </div>	240 mm 220 mm
	0755 412244	Pattenklemme PK35-R 220A, rechts, für Klammersatz K35 LR220, zur Verwendung der Klammer mit Patte Flap clamp, right, for clamping set K35 LR180, for use of clamp with flap	
	0755 412254	Pattenklemme PK35-L 220A, links, für Klammersatz K35 LR220, zur Verwendung der Klammer mit Patte Flap clamp, left, for clamping set K35 LR180, for use of clamp with flap	

## Näheinrichtungen/Sewing Equipment 755

Näheinrichtung** Sewing Equipment	Teilenummer Part number	Nahtabstand (mm) Seam distance (mm)	Stichplatte, komplett Throat plate, complete	Stichplatte* Throat plate*	Untermesser* Lower knife*	Linsenschraube* Pan head screw*	Schraube für Stichplatte Screw for throat plate	Stoffgleitblech Sliding plate	Nadelhalter Needle holder	Eckenmesser, rechts (4x) Corner blade, right (4x)	Eckenmesser, links (4x) Corner blade, left (4x)	Vorstecher Pre-stabber	Kloben für Eckenmesser Block for corner knife	Messerschutz Knife guard	Klammerhalter, rechts Clamp holder, right	Klammerhalter, links Clamp holder, left	Klammerhalter, rechts (lang) Clamp holder, right (long)	Klammerhalter, links (lang) Clamp holder, left (long)	Faltblech, rechts Folding plate, right	Faltblech, links Folding plate, left	Faltblech, rechts (lang) Folding plate, right (long)	Faltblech, links (lang) Folding plate, left (long)	Mitnehmerleiste Knife shackle	Nadelfadenmesser (rechts) Needle thread knife (right)	Nadelfadenmesser (links) Needle thread knife (left)	
N 755-04	0755 283044	4,8	0755 200044	0755 200040	0246 002706	0211 000256	0755 200010	0755 590040	0755 230044	0755 331920	0755 331930	0755 331890	0745 330130	0755 331190	/	/	/	/	0745 360290	0745 360280	0755 540420	0755 540410	/	0755 350800	0755 350810	
N 755-06	0755 283064	6	0755 200064	0755 200060	0246 002706	0211 000256	0755 200010	0755 590080	0755 230064	0745 331000	0745 331010	0755 331890	0745 330130	0755 331190	/	/	/	/	0745 360290	0745 360280	0755 540420	0755 540410	/	0755 350800	0755 350810	
N 755-08	0755 283084	8	0755 200084	0755 200080	0246 002706	0211 000256	0216 000134	0755 590080	0755 230084	0745 331000	0745 331010	/	/	0755 331180	/	/	/	/	/	/	/	/	/	/	/	/
N 755-10	0755 283104	10	0755 200104	0755 200100	0246 002706	0211 000256	0216 000134	0755 590120	0755 230104	0745 331020	0745 331030	/	/	0755 331180	/	/	/	/	/	/	/	/	/	/	/	/

\* enthalten in **Stichplatte, komplett**/contained in **Throat plate, complete**

\*\*Näheinrichtung erfordert zusätzlich passenden Stempel und Sohle (dem Nadelabstand entsprechend)/Sewing equipment additionally requires matching folder and sole (according to needle distance)



## Näheinrichtungen/Sewing Equipment 755

Näheinrichtung** Sewing Equipment	Teilenummer Part number	Nahtabstand (mm) Seam distance (mm)	Stichplatte, komplett Throat plate, complete	Stichplatte* Throat plate*	Untermesser* Lower knife*	Linsenschraube* Pan head screw*	Schraube für Stichplatte Screw for throat plate	Stoffgleitblech Sliding plate	Nadelhalter Needle holder	Eckenmesser, rechts (4x) Corner blade, right (4x)	Eckenmesser, links (4x) Corner blade, left (4x)	Vorstecher Pre-stabber	Kloben für Eckenmesser Block for corner knife	Messerschutz Knife guard	Klammerhalter, rechts Clamp holder, right	Klammerhalter, links Clamp holder, left	Klammerhalter, rechts (lang) Clamp holder, right (long)	Klammerhalter, links (lang) Clamp holder, left (long)	Faltblech, rechts Folding plate, right	Faltblech, links Folding plate, left	Faltblech, rechts (lang) Folding plate, right (long)	Faltblech, links (lang) Folding plate, left (long)	Mitnehmerleiste Knife shackle	Nadelfadenmesser (rechts) Needle thread knife (right)	Nadelfadenmesser (links) Needle thread knife (left)
<b>N 755-12</b>	0755 283124	12	0755 200124	0755 200120	0246 002706	0211 000256	0216 000134	0755 590120	0755 230124	0745 331040	0745 331050	/	/	0755 331180	/	/	/	/	/	/	/	/	/	/	/
<b>N 755-14</b>	0755 283144	14	0755 200144	0755 200140	0246 002706	0211 000256	0216 000134	0755 590160	0755 230144	0745 331060	0745 331070	/	/	0755 331180	/	/	/	/	/	/	/	/	/	/	/
<b>N 755-16</b>	0755 283164	16	0755 200154	0755 200150	0246 002706	0211 000256	0216 000134	0755 590160	0755 230164	0745 331060	0745 331070	/	/	0755 331180	/	/	/	/	/	/	/	/	/	/	/
<b>N 755-18</b>	0755 283184	18	0755 200184	0755 200180	0246 002706	0211 000256	0216 000134	0755 590200	0755 230184	0745 331060	0745 331070	/	/	0755 331180	/	/	/	/	/	/	/	/	/	/	/

\* enthalten in **Stichplatte, komplett**/contained in **Throat plate, complete**

\*\*Näheinrichtung erfordert zusätzlich passenden Stempel und Sohle (dem Nadelabstand entsprechend)/Sewing equipment additionally requires matching folder and sole (according to needle distance)

## Näheinrichtungen/Sewing Equipment 755

Näheinrichtung** Sewing Equipment	Teilenummer Part number	Nahtabstand (mm) Seam distance (mm)	Stichplatte, komplett Throat plate, complete	Stichplatte* Throat plate*	Untermesser* Lower knife*	Linsenschraube* Pan head screw*	Schraube für Stichplatte Screw for throat plate	Stoffgleitblech Sliding plate	Nadelhalter Needle holder	Eckenmesser, rechts (4x) Corner blade, right (4x)	Eckenmesser, links (4x) Corner blade, left (4x)	Vorstecher Pre-stabber	Kloben für Eckenmesser Block for corner knife	Messerschutz Knife guard	Klammerhalter, rechts Clamp holder, right	Klammerhalter, links Clamp holder, left	Klammerhalter, rechts (lang) Clamp holder, right (long)	Klammerhalter, links (lang) Clamp holder, left (long)	Faltblech, rechts Folding plate, right	Faltblech, links Folding plate, left	Faltblech, rechts (lang) Folding plate, right (long)	Faltblech, links (lang) Folding plate, left (long)	Mitnehmerleiste Knife shackle	Nadelfadenmesser (rechts) Needle thread knife (right)	Nadelfadenmesser (links) Needle thread knife (left)
<b>N 755-20</b>	0755 283204	20	0755 200204	0755 200200	0246 002706	0211 000256	0216 000134	0755 590200	0755 230204	0745 331060	0745 331070	/	/	0755 331180	/	/	/	/	/	/	/	/	/	/	/
<b>N 755-22</b>	0755 283224	22	0755 200224	0755 200220	0246 002706	0211 000256	0216 000134	0755 590240	0755 230224	0745 331060	0745 331070	/	/	0755 331180	0755 560680	0755 560670	0755 560700	0755 560690	/	/	/	/	0755 350290	/	/
<b>N 755-24</b>	0755 283244	24	0755 200244	0755 200240	0246 002706	0211 000256	0216 000134	0755 590240	0755 230244	0755 331440	0755 331450	/	/	0755 331180	0755 560680	0755 560670	0755 560700	0755 560690	/	/	/	/	0755 350290	/	/
<b>N 755-26</b>	0755 283264	26	0755 200264	0755 200260	0246 002706	0211 000256	0216 000134	0755 590280	0755 230264	0755 331440	0755 331450	/	/	0755 331180	0755 560680	0755 560670	0755 560700	0755 560690	/	/	/	/	0755 350290	/	/

\* enthalten in **Stichplatte, komplett**/contained in **Throat plate, complete**

\*\*Näheinrichtung erfordert zusätzlich passenden Stempel und Sohle (dem Nadelabstand entsprechend)/Sewing equipment additionally requires matching folder and sole (according to needle distance)

## Näheinrichtungen/Sewing Equipment 755

N 755-30	N 755-28	Näheinrichtung** Sewing Equipment
0755 283304	0755 283284	Teilenummer Part number
30	28	Nahtabstand (mm) Seam distance (mm)
0755 200304	0755 200284	Stichplatte, komplett Throat plate, complete
0755 200300	0755 200280	Stichplatte* Throat plate*
0246 002706	0246 002706	Untermesser* Lower knife*
0211 000256	0211 000256	Linsenschraube* Pan head screw*
0216 000134	0216 000134	Schraube für Stichplatte Screw for throat plate
0755 590320	0755 590280	Stoffgleitblech Sliding plate
0755 230304	0755 230284	Nadelhalter Needle holder
0755 331440	0755 331440	Eckenmesser, rechts (4x) Corner blade, right (4x)
0755 331450	0755 331450	Eckenmesser, links (4x) Corner blade, left (4x)
/	/	Vorstecher Pre-stabber
/	/	Kloben für Eckenmesser Block for corner knife
0755 331180	0755 331180	Messerschutz Knife guard
0755 560500	0755 560500	Klammerhalter, rechts Clamp holder, right
0755 560490	0755 560490	Klammerhalter, links Clamp holder, left
0755 560720	0755 560720	Klammerhalter, rechts (lang) Clamp holder, right (long)
0755 560710	0755 560710	Klammerhalter, links (lang) Clamp holder, left (long)
/	/	Faltblech, rechts Folding plate, right
/	/	Faltblech, links Folding plate, left
/	/	Faltblech, rechts (lang) Folding plate, right (long)
/	/	Faltblech, links (lang) Folding plate, left (long)
0755 350290	0755 350290	Mitnehmerleiste Knife shackle
/	/	Nadelfadenmesser (rechts) Needle thread knife (right)
/	/	Nadelfadenmesser (links) Needle thread knife (left)

\* enthalten in **Stichplatte, komplett**/contained in **Throat plate, complete**

\*\*Näheinrichtung erfordert zusätzlich passenden Stempel und Sohle (dem Nadelabstand entsprechend)/Sewing equipment additionally requires matching folder and sole (according to needle distance)

## Näheinrichtungen/Sewing Equipment 756

Näheinrichtung** Sewing Equipment**	Teilenummer Part number	Nahtabstand (mm) Seam distance (mm)	Stichplatte, komplett Throat plate, complete	Stichplatte* Throat plate*	Untermesser* Lower knife*	Linsenschraube* Cylinder screw*	Schraube für Stichplatte Screw for throat plate	Stoffgleitblech Cloth rest plate	Nadelhalter (rechts) Needle clamp (right)	Nadelhalter (links) Needle clamp (left)	Eckenmesser, rechts (4x) Corner blade, right (4x)	Eckenmesser, links (4x) Corner blade, left (4x)	Vorstecher Pre-stabber	Kloben für Eckenmesser Block for corner knife	Messerschutz Knife guard	Klammerhalter, rechts Clamp holder, right	Klammerhalter, links Clamp holder, left	Klammerhalter, rechts (lang) Clamp holder, right (long)	Klammerhalter, links (lang) Clamp holder, left (long)	Faltblech, rechts Folding plate, right	Faltblech, links Folding plate, left	Faltblech, rechts (lang) Folding plate, right (long)	Faltblech, links (lang) Folding plate, left (long)	Mitnehmerleiste Knife shackle	Nadelfadenmesser (rechts) Needle thread knife (right)	Nadelfadenmesser (links) Needle thread knife (left)	
N 756-08	0756 281084	∞	0755 200084	0755 200080	0246 002706	0211 000256	0216 000134	0755 590080	0755 231084	0755 231094	0755 331920	0755 331930	/	/	0755 331180	/	/	/	/	/	/	/	/	/	/	/	/
	N 756-10	0756 281104	10	0755 200104	0755 200100	0246 002706	0211 000256	0755 590120	0755 231104	0755 231114	0745 331000	0745 331010	/	/	0755 331180	/	/	/	/	/	/	/	/	/	/	/	/
N 756-12	0756 281124	12	0755 200124	0755 200120	0246 002706	0211 000256	0216 000134	0755 590120	0755 231124	0755 231134	0745 331020	0745 331030	/	/	0755 331180	/	/	/	/	/	/	/	/	/	/	/	/
	N 756-14	0756 281144	14	0755 200144	0755 200140	0246 002706	0211 000256	0216 000134	0755 590160	0755 231144	0755 231154	0745 331040	0745 331050	/	0755 331180	/	/	/	/	/	/	/	/	/	/	/	/

\* enthalten in **Stichplatte, komplett**/contained in **Throat plate, complete**

\*\*Näheinrichtung erfordert zusätzlich passenden Stempel und Sohle (dem Nadelabstand entsprechend)/Sewing equipment additionally requires matching folder and sole (according to needle distance)

## Näheinrichtungen/Sewing Equipment 756

Näheinrichtung** Sewing Equipment**	Teilenummer Part number	Nahtabstand (mm) Seam distance (mm)	Stichplatte, komplett Throat plate, complete	Stichplatte* Throat plate*	Untermesser* Lower knife*	Linsenschraube* Cylinder screw*	Schraube für Stichplatte Screw for throat plate	Stoffgleitblech Cloth rest plate	Nadelhalter (rechts) Needle clamp (right)	Nadelhalter (links) Needle clamp (left)	Eckenmesser, rechts (4x) Corner blade, right (4x)	Eckenmesser, links (4x) Corner blade, left (4x)	Vorstecher Pre-stabber	Kloben für Eckenmesser Block for corner knife	Messerschutz Knife guard	Klammerhalter, rechts Clamp holder, right	Klammerhalter, links Clamp holder, left	Klammerhalter, rechts (lang) Clamp holder, right (long)	Klammerhalter, links (lang) Clamp holder, left (long)	Faltblech, rechts Folding plate, right	Faltblech, links Folding plate, left	Faltblech, rechts (lang) Folding plate, right (long)	Faltblech, links (lang) Folding plate, left (long)	Mitnehmerleiste Knife shackle	Nadelfadenmesser (rechts) Needle thread knife (right)	Nadelfadenmesser (links) Needle thread knife (left)
N 756-16	0756 281164	16	0755 200164	0755 200160	0246 002706	0211 000256	0216 000134	0755 590160	0755 231164	0755 231174	0745 331060	0745 331070	/	/	0755 331180	/	/	/	/	/	/	/	/	/	/	/
N 756-18	0756 281184	18	0755 200184	0755 200180	0246 002706	0211 000256	0216 000134	0755 590200	0755 231184	0755 231194	0745 331060	0745 331070	/	/	0755 331180	/	/	/	/	/	/	/	/	/	/	/
N 756-20	0756 281204	20	0755 200204	0755 200200	0246 002706	0211 000256	0216 000134	0755 590200	0755 231204	0755 231214	0745 331060	0745 331070	/	/	0755 331180	/	/	/	/	/	/	/	/	/	/	/
N 756-22	0756 281224	22	0755 200224	0755 200220	0246 002706	0211 000256	0216 000134	0755 590240	0755 231224	0755 231234	0745 331060	0745 331070	/	/	0755 331180	0755 560680	0755 560670	0755 560700	0755 560690	/	/	/	/	0755 350290	/	/

\* enthalten in **Stichplatte, komplett**/contained in **Throat plate, complete**

\*\*Näheinrichtung erfordert zusätzlich passenden Stempel und Sohle (dem Nadelabstand entsprechend)/Sewing equipment additionally requires matching folder and sole (according to needle distance)

## Näheinrichtungen/Sewing Equipment 756

Näheinrichtung** Sewing Equipment**	Teilenummer Part number	Nahtabstand (mm) Seam distance (mm)	Stichplatte, komplett Throat plate, complete	Stichplatte* Throat plate*	Untermesser* Lower knife*	Linsenschraube* Cylinder screw*	Schraube für Stichplatte Screw for throat plate	Stoffgleitblech Cloth rest plate	Nadelhalter (rechts) Needle clamp (right)	Nadelhalter (links) Needle clamp (left)	Eckenmesser, rechts (4x) Corner blade, right (4x)	Eckenmesser, links (4x) Corner blade, left (4x)	Vorstecher Pre-stabber	Kloben für Eckenmesser Block for corner knife	Messerschutzh Knife guard	Klammerhalter, rechts Clamp holder, right	Klammerhalter, links Clamp holder, left	Klammerhalter, rechts (lang) Clamp holder, right (long)	Klammerhalter, links (lang) Clamp holder, left (long)	Faltblech, rechts Folding plate, right	Faltblech, links Folding plate, left	Faltblech, rechts (lang) Folding plate, right (long)	Faltblech, links (lang) Folding plate, left (long)	Mitnehmerleiste Knife shackle	Nadelfadenmesser (rechts) Needle thread knife (right)	Nadelfadenmesser (links) Needle thread knife (left)
N 756-24	0756 281244	24	0755 200244	0755 200240	0246 002706	0211 000256	0216 000134	0755 590240	0755 231244	0755 231254	0745 331080	0745 331090	/	/	0755 331180	0755 560680	0755 560670	0755 560700	0755 560690	/	/	/	/	0755 350290	/	/
N 756-26	0756 281264	26	0755 200264	0755 200260	0246 002706	0211 000256	0216 000134	0755 590280	0755 231264	0755 231274	0745 331080	0745 331090	/	/	0755 331180	0755 560680	0755 560670	0755 560700	0755 560690	/	/	/	/	0755 350290	/	/
N 756-28	0756 281284	28	0755 200284	0755 200280	0246 002706	0211 000256	0216 000134	0755 590280	0755 231284	0755 231294	0755 331440	0755 331450	/	/	0755 331180	0755 560500	0755 560490	0755 560710	0755 560720	/	/	/	/	0755 350290	/	/
N 756-30	0756 281304	30	0755 200304	0755 200300	0246 002706	0211 000256	0216 000134	0755 590320	0755 231304	0755 231314	0755 331440	0755 331450	/	/	0755 331180	0755 560500	0755 560490	0755 560710	0755 560720	/	/	/	/	0755 350290	/	/

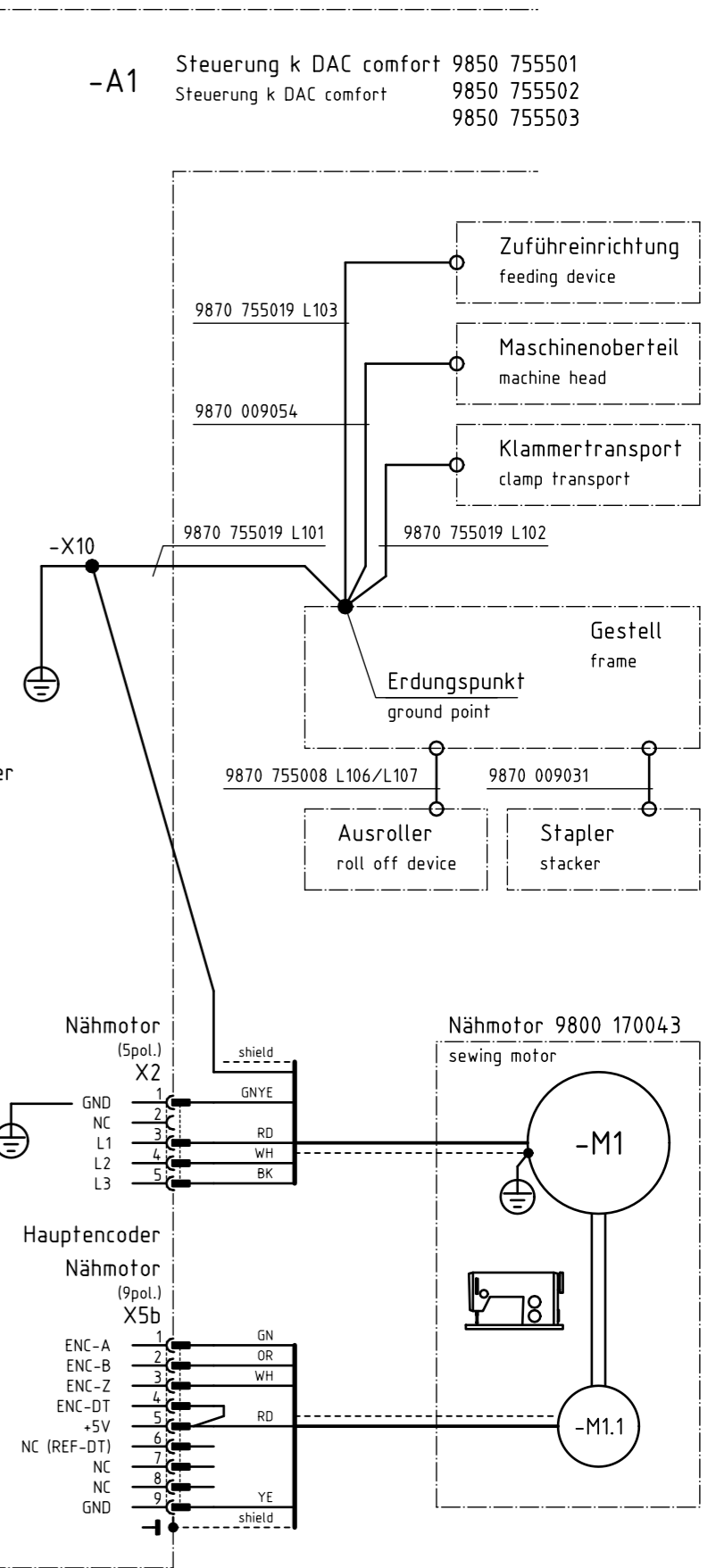
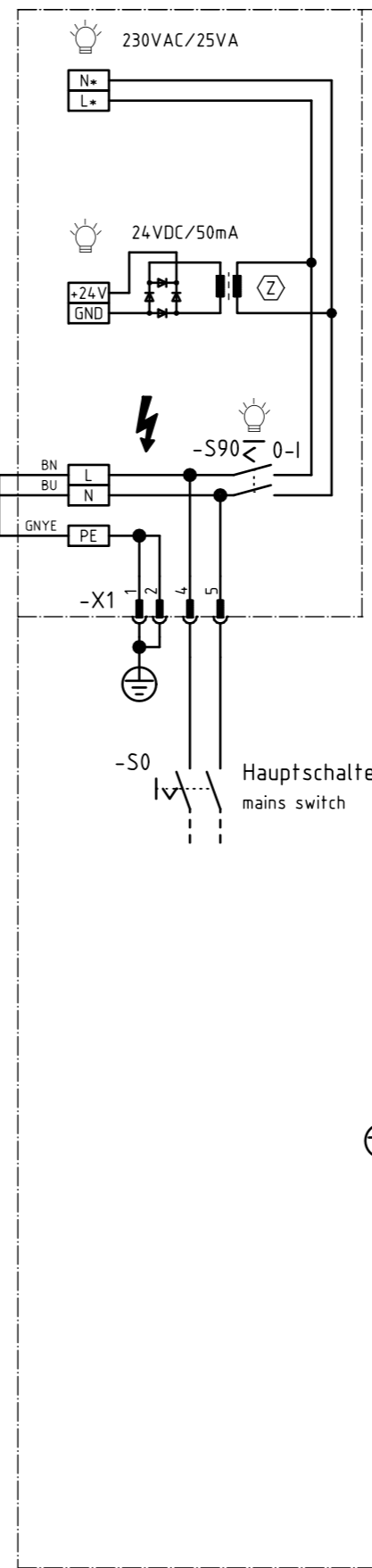
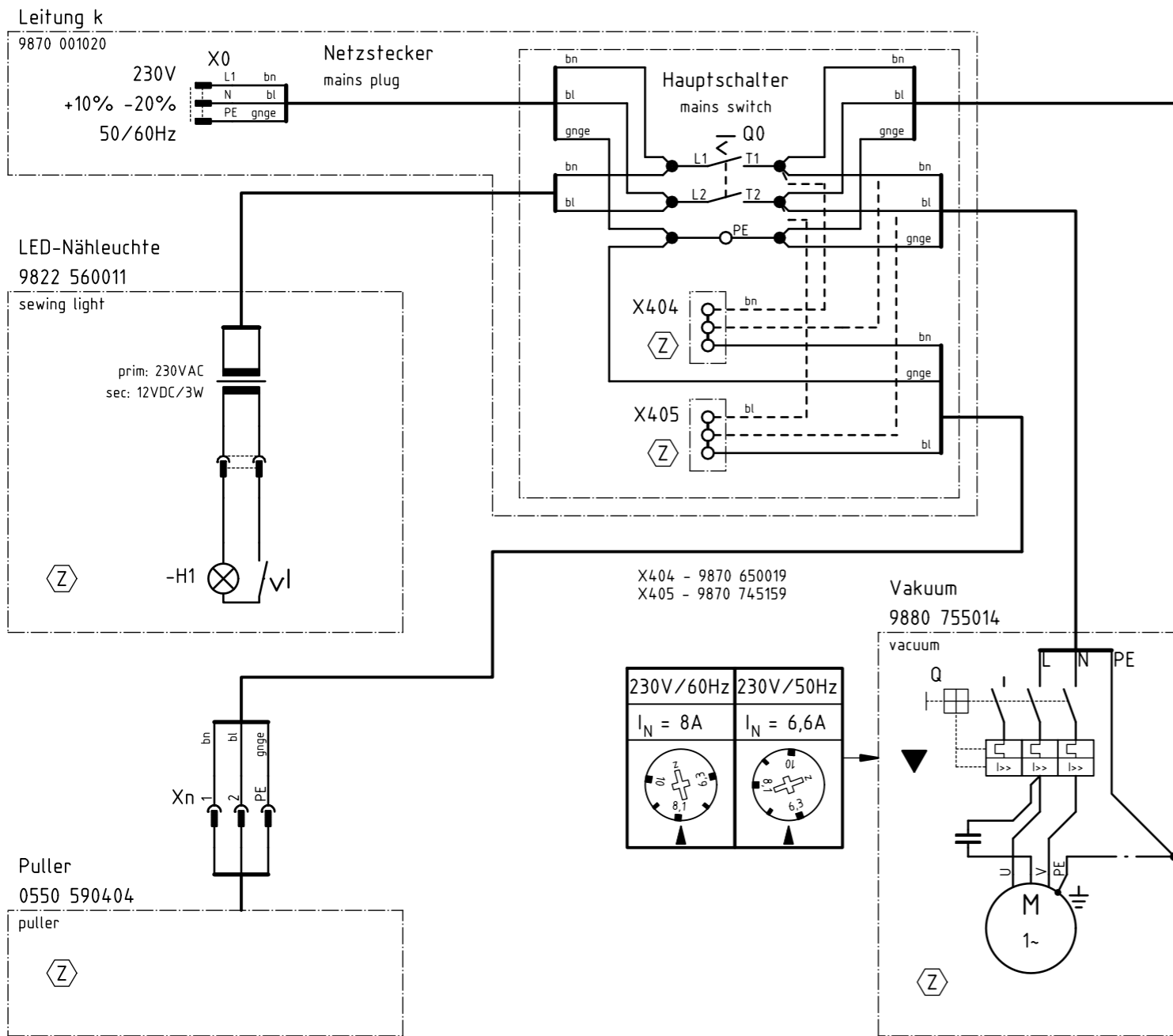
\* enthalten in **Stichplatte, komplett**/contained in **Throat plate, complete**

\*\*Näheinrichtung erfordert zusätzlich passenden Stempel und Sohle (dem Nadelabstand entsprechend)/Sewing equipment additionally requires matching folder and sole (according to needle distance)

## Näheinrichtungen/Sewing Equipment 756

\* enthalten in **Stichplatte, komplett**/contained in **Throat plate, complete**

\*\*Näheinrichtung erfordert zusätzlich passenden Stempel und Sohle (dem Nadelabstand entsprechend)/Sewing equipment additionally requires matching folder and sole (according to needle distance)



Zusatzausstattung  
optional equipment

c			Datum	2018-02-20
b	02.0	2018-06-27	Isaak	Bearb. Isaak
a	01.0	2018-05-15	Isaak	Geprüft
	Änd.	Datum	Name	Norm



Teilfamilie  
Freigabe  
0028/17

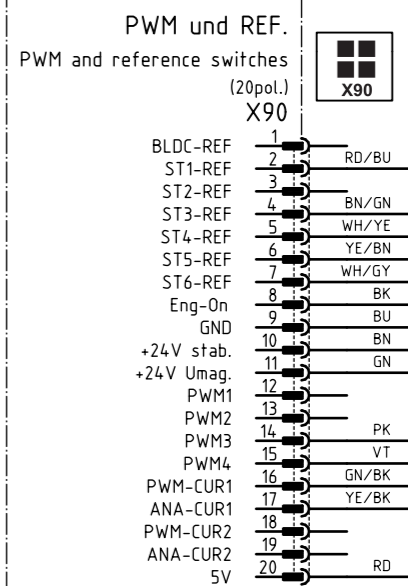
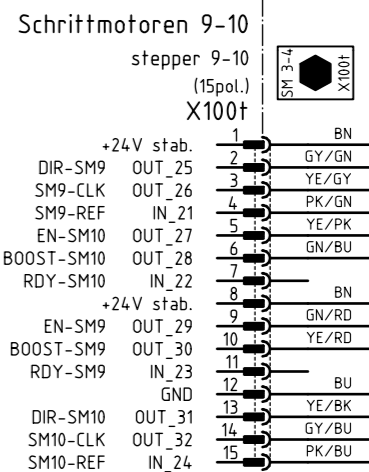
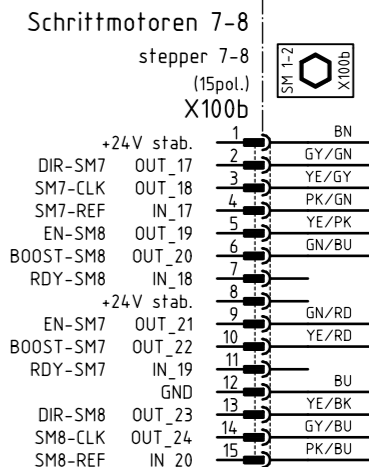
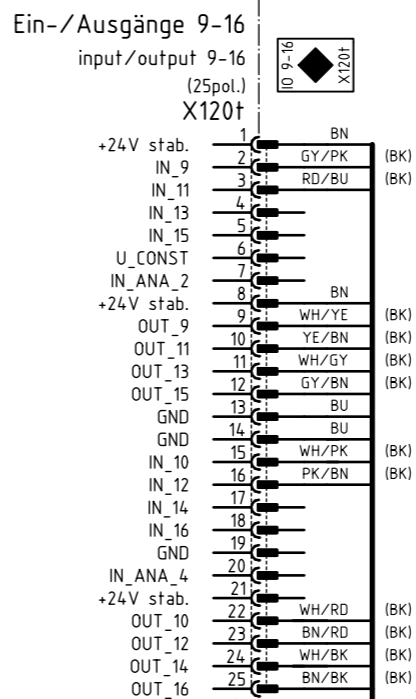
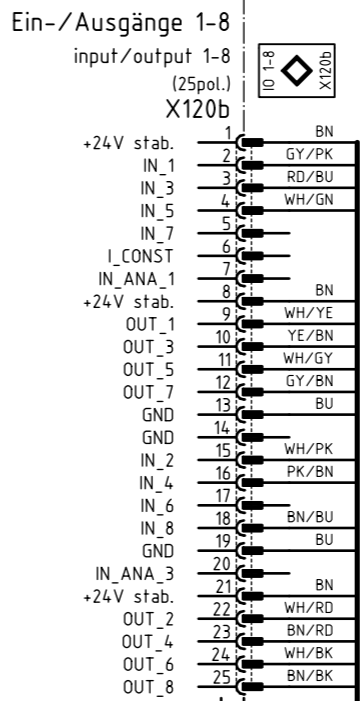
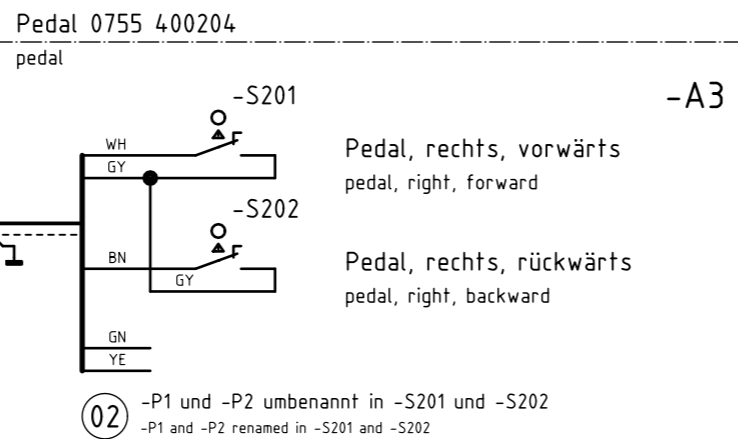
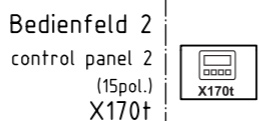
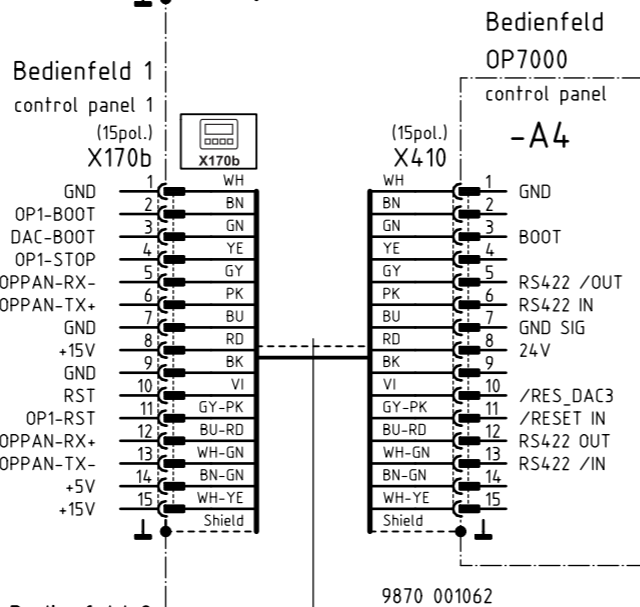
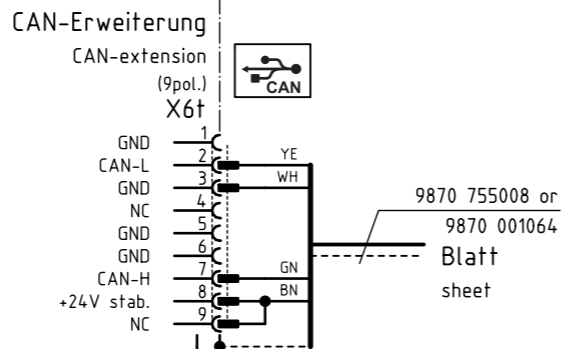
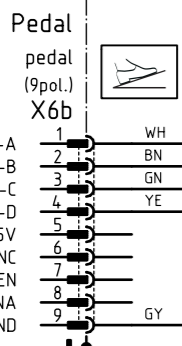
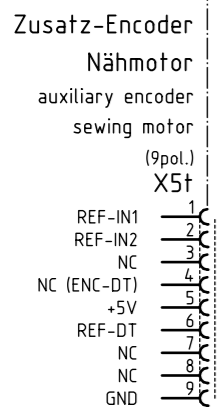
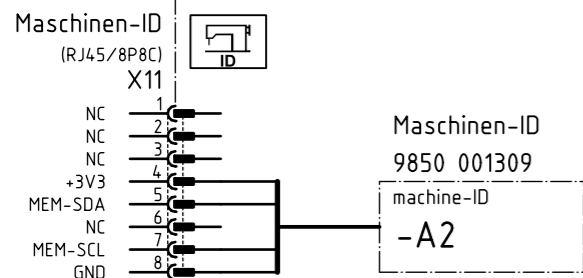
Kl. 755 / 756 A  
Spannungsversorgung, Nählicht  
power supply, sewing light

**Bauschaltplan**  
9890 755002 B

Blatt  
1 / 15



-A1 Steuerung DAC comfort  
control DAC comfort



Kabelbaum 9870 755001  
Blatt /8.H1 sheet

Kabelbaum 9870 755015  
Blatt /5.H1 sheet

Zusatzausstattung optional equipment

c			Datum	2018-02-20
b	02.0	2018-06-27	Isaak	Bearb. Isaak
a	01.0	2018-05-15	Isaak	Geprüft
Änd.	Datum	Name	Norm	

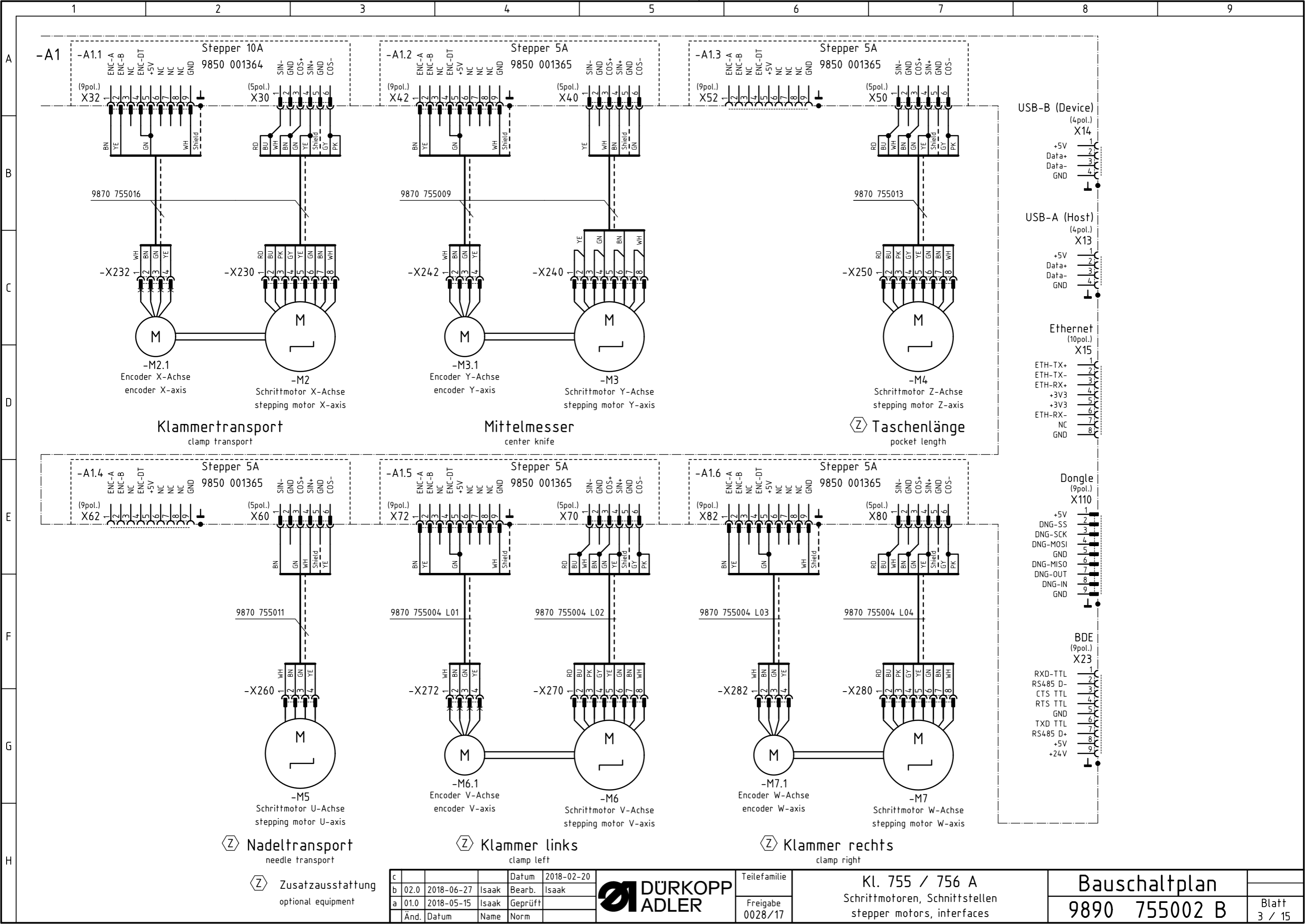


Teilefamilie  
Freigabe 0028/17

Kl. 755 / 756 A  
Nähmotor, Bedienfeld, Ein-/Ausgänge  
sewing drive, control panel, in-/outputs

Bauschaltplan  
9890 755002 B

Blatt 2 / 15



c			Datum	2018-02-20
b	02.0	2018-06-27	Isaak	Bearb. Isaak
a	01.0	2018-05-15	Isaak	Geprüft
	Änd.	Datum	Name	Norm



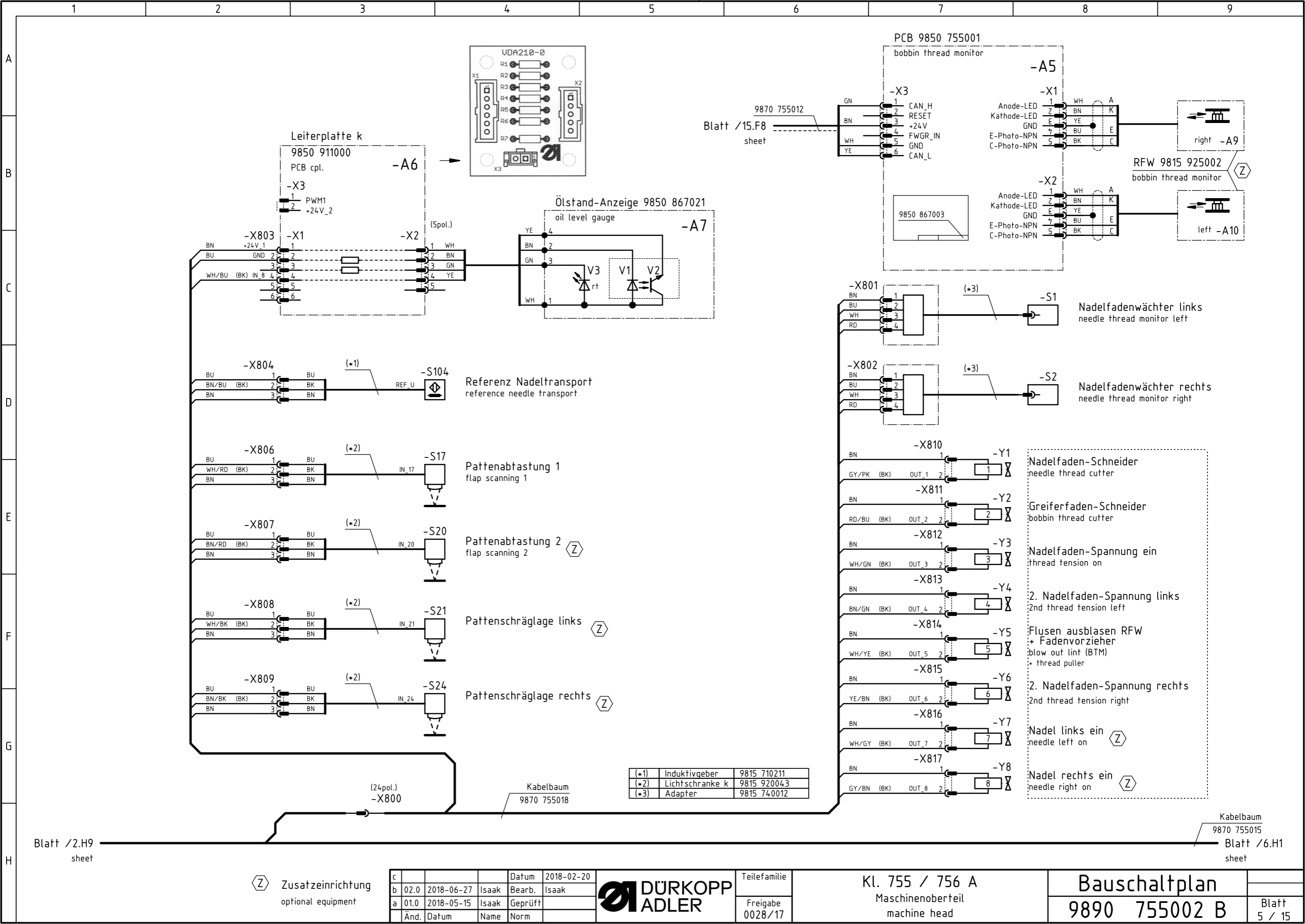
Teilefamilie	
Freigabe	0028/17

Kl. 755 / 756 A  
Schrittmotoren, Schnittstellen  
stepper motors, interfaces

Bauschaltplan  
9890 755002 B

Blatt  
3 / 15





Blatt /2.H9  
sheet

Kabelbaum  
9870 755015  
Blatt /6.H1  
sheet

(Z) Zusatzeinrichtung  
optional equipment

c			Datum	2018-02-20
b	02.0	2018-06-27	Isaak	Bearb. Isaak
a	01.0	2018-05-15	Isaak	Geprüft
Änd.	Datum	Name	Norm	



Teilfamilie  
Freigabe  
0028/17

Kl. 755 / 756 A  
Maschinenoberteil  
machine head

Bauschaltplan  
9890 755002 B

Blatt  
5 / 15

(*1)	Induktivgeber	9815 710211
(*2)	Lichtschranke k	9815 920043
(*3)	Adapter	9815 740012

PCB 9850 755001  
bobbin thread monitor

9870 755012  
Blatt /15.F8  
sheet

RFW 9815 925002  
bobbin thread monitor

-S1  
Nadelfadenwächter links  
needle thread monitor left

-S2  
Nadelfadenwächter rechts  
needle thread monitor right

-Y1  
Nadelfaden-Schneider  
needle thread cutter

-Y2  
Greiferfaden-Schneider  
bobbin thread cutter

-Y3  
Nadelfaden-Spannung ein  
thread tension on

-Y4  
2. Nadelfaden-Spannung links  
2nd thread tension left

-Y5  
Flusen ausblasen RFW  
+ Fadenvorzieher  
blow out lint (BTM)  
+ thread puller

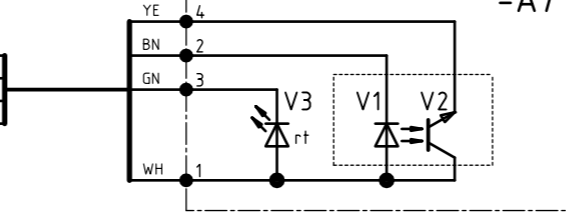
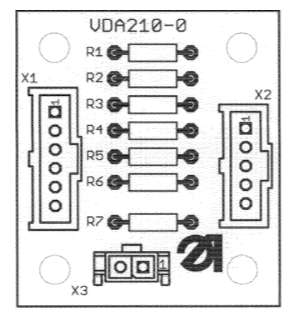
-Y6  
2. Nadelfaden-Spannung rechts  
2nd thread tension right

-Y7  
Nadel links ein  
needle left on

-Y8  
Nadel rechts ein  
needle right on

Leiterplatte k  
9850 911000  
PCB cpl.

Ölstand-Anzeige 9850 867021  
oil level gauge



-S104  
Referenz Nadeltransport  
reference needle transport

-S17  
Pattenabtastung 1  
flap scanning 1

-S20  
Pattenabtastung 2  
flap scanning 2

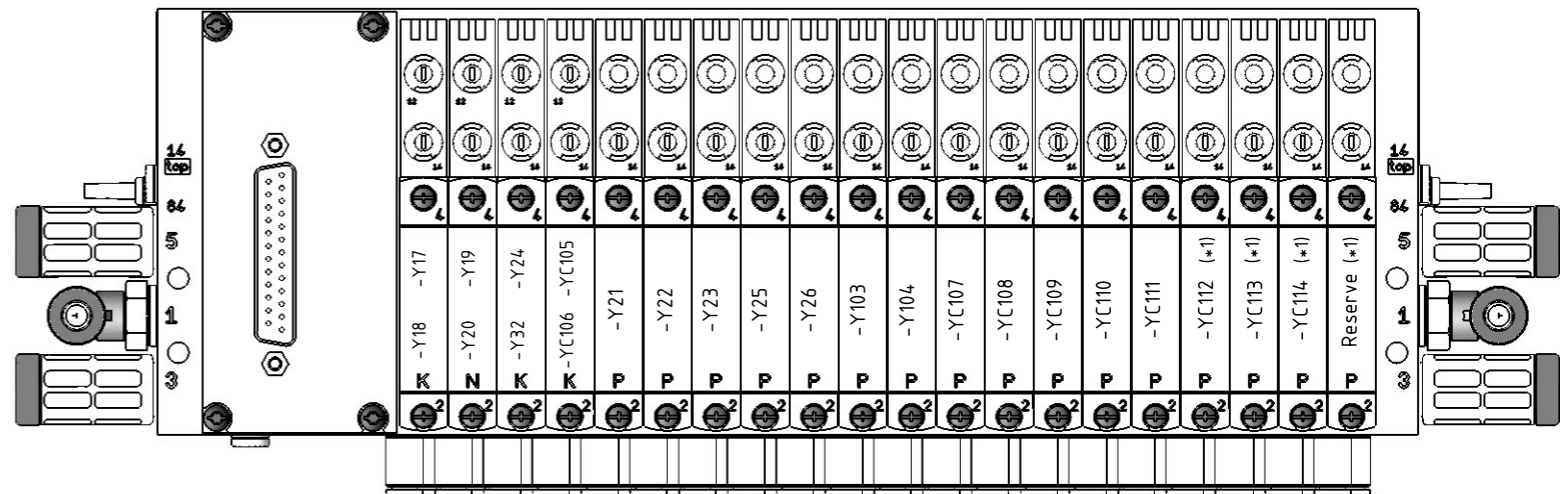
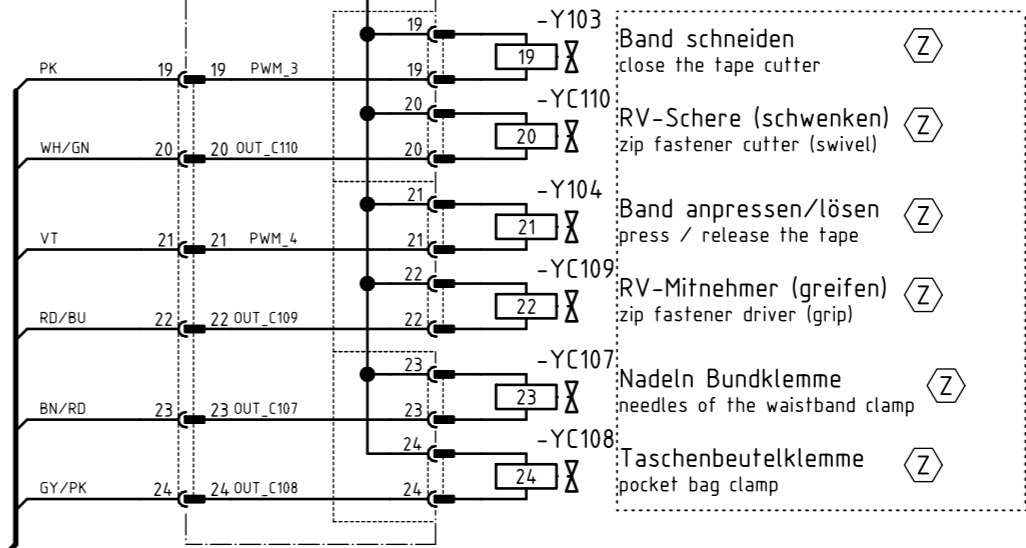
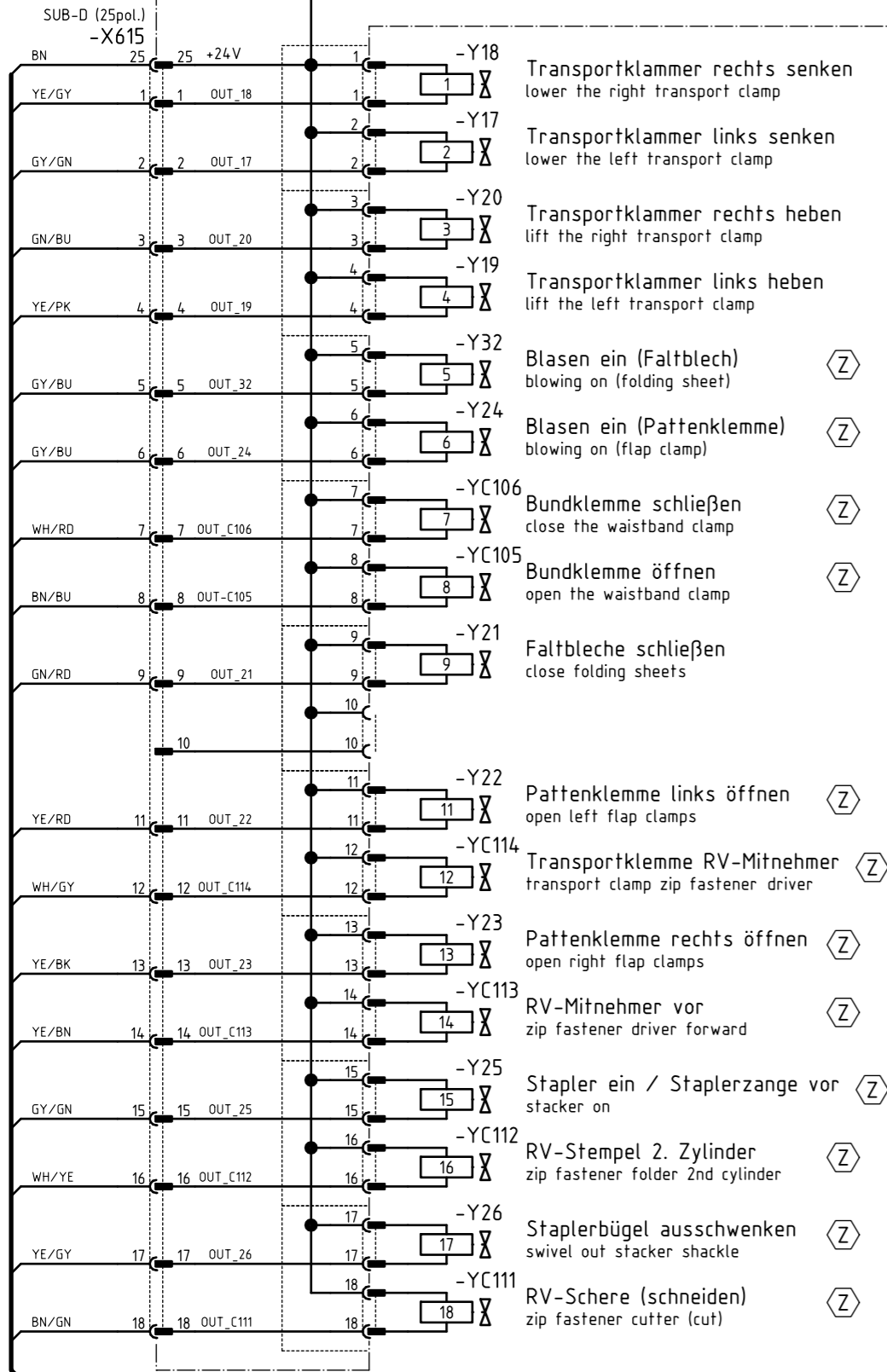
-S21  
Pattenschräglage links  
flap tilt left

-S24  
Pattenschräglage rechts  
flap tilt right

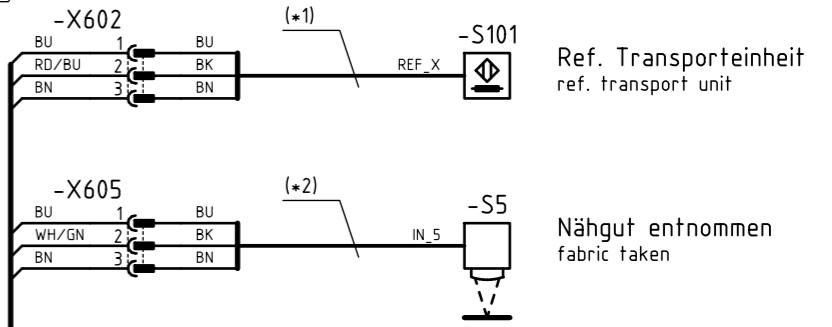
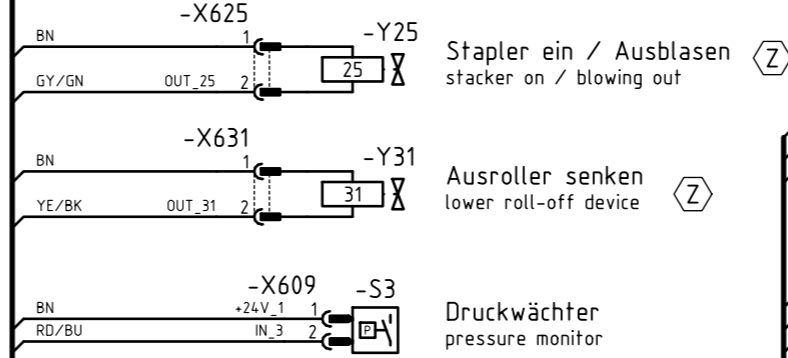
(24pol.)  
-X800  
Kabelbaum  
9870 755018

Ventilinsel  
9712 755003 / 9712 755004

valve block  
-A600



(\*1): Nur bei Ventilinsel 9712 755004  
Only on valve block



(*1)	Induktivgeber	9815 710211
(*2)	Lichtschranke k	9815 920037

(Z) Zusatzeinrichtung  
optional equipment

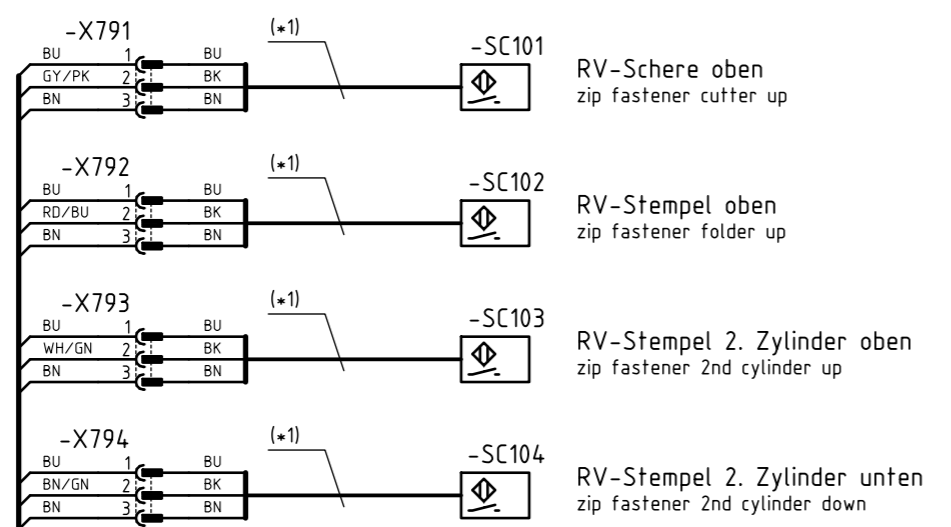
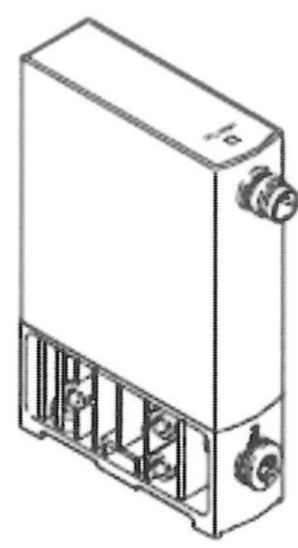
c			Datum	2018-02-20	
b	02.0	2018-06-27	Isaak	Bearb.	Isaak
a	01.0	2018-05-15	Isaak	Geprüft	
Änd.	Datum	Name	Norm		



Teilefamilie  
Freigabe  
0028/17

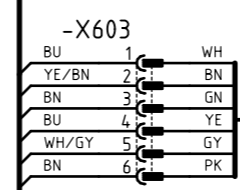
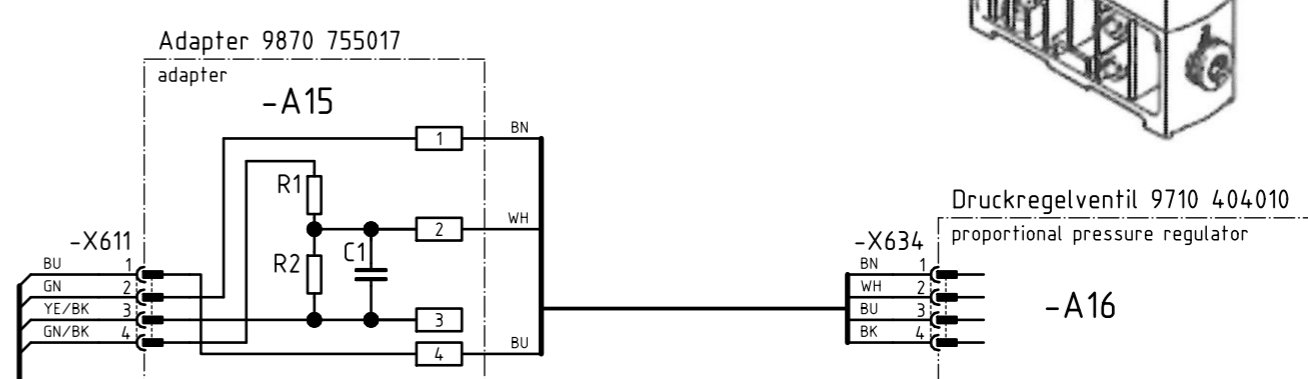
Kl. 755 / 756 A  
Ventilinsel  
valve block

Bauschaltplan  
9890 755002 B

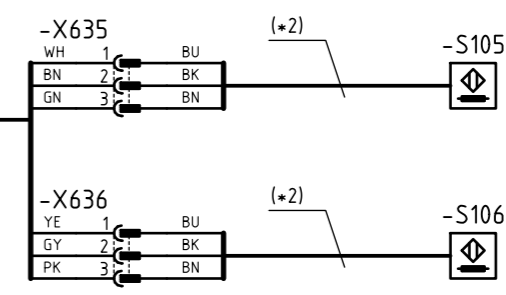


Kabelbaum  
9870 755030  
Blatt /13.E3  
sheet

(\*1) | Schalter, Magnet | 9815 555002



9870 755004 L05



(\*2) | Induktivgeber | 9815 710231

Kabelbaum  
9870 755015  
Blatt /8.H5  
sheet

Blatt /6.H9  
sheet

Zusatzeinrichtung  
optional equipment

c				Datum	2018-02-20
b	02.0	2018-06-27	Isaak	Bearb.	Isaak
a	01.0	2018-05-15	Isaak	Geprüft	
	Änd.	Datum	Name	Norm	



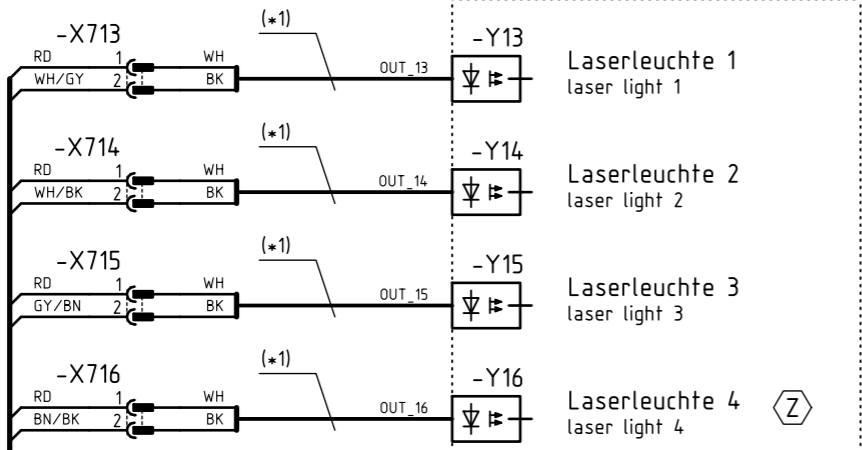
Teilfamilie  
Freigabe  
0028/17

Kl. 755 / 756 A  
Klammerversstellung, -druck  
clamp adjustment/pressure

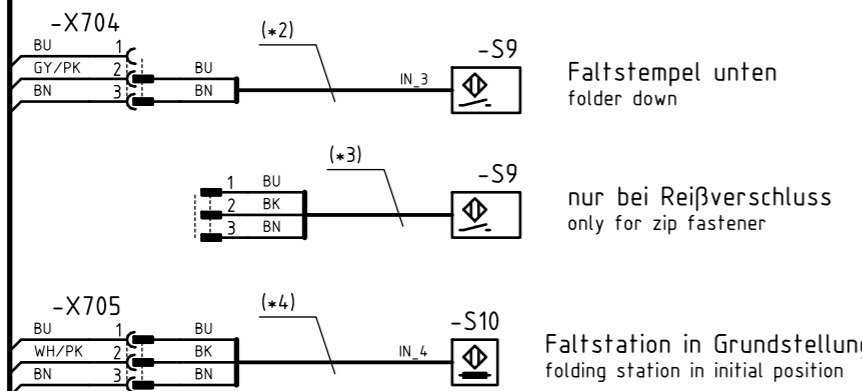
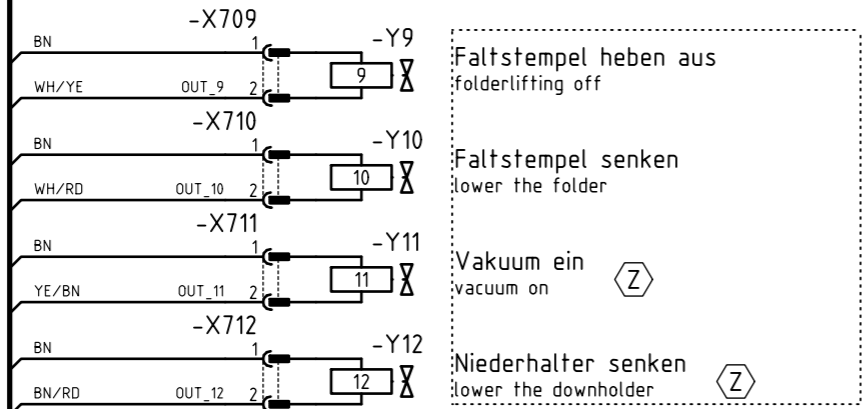
Bauschaltplan  
9890 755002 B

Blatt  
7 / 15

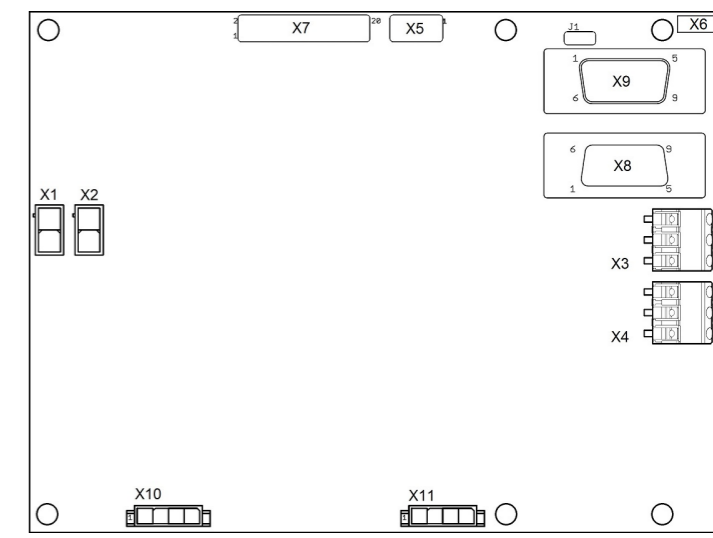
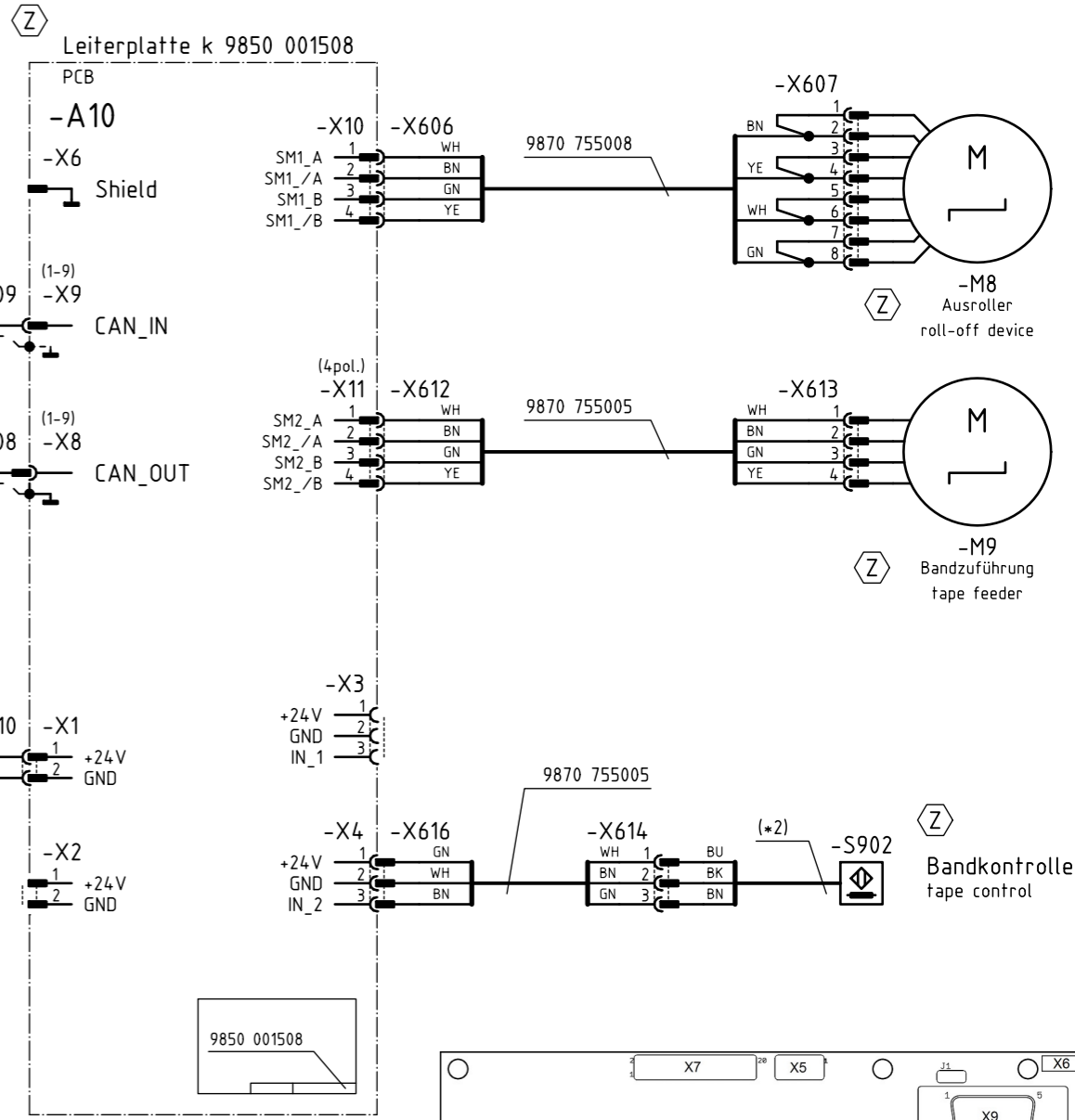
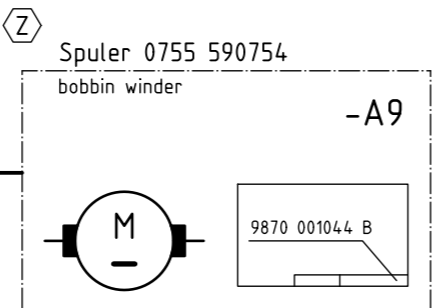
02 -H13 bis -H16 umbenannt in -Y13 bis -Y16  
 -H13 to -H16 renamed in -Y13 to -Y16



(*1)	Laser k	9835 501012
------	---------	-------------



(*2)	Schalter	9815 555057
(*3)	Schalter	9815 555002
(*4)	Induktivgeber k	9815 710211



Blatt /2.H7 sheet  
 Kabelbaum 9870 755001

Blatt /7.H9 sheet

Blatt /9.H1  
 Blatt /10.H1  
 Blatt /11.H1  
 Kabelbaum 9870 755015  
 sheet

(Z) Zusatzeinrichtung  
 optional equipment

c			Datum	2018-02-20
b	02.0	2018-06-27	Isaak	Bearb. Isaak
a	01.0	2018-05-15	Isaak	Geprüft
Änd.	Datum	Name	Norm	



Teilefamilie  
 Freigabe 0028/17

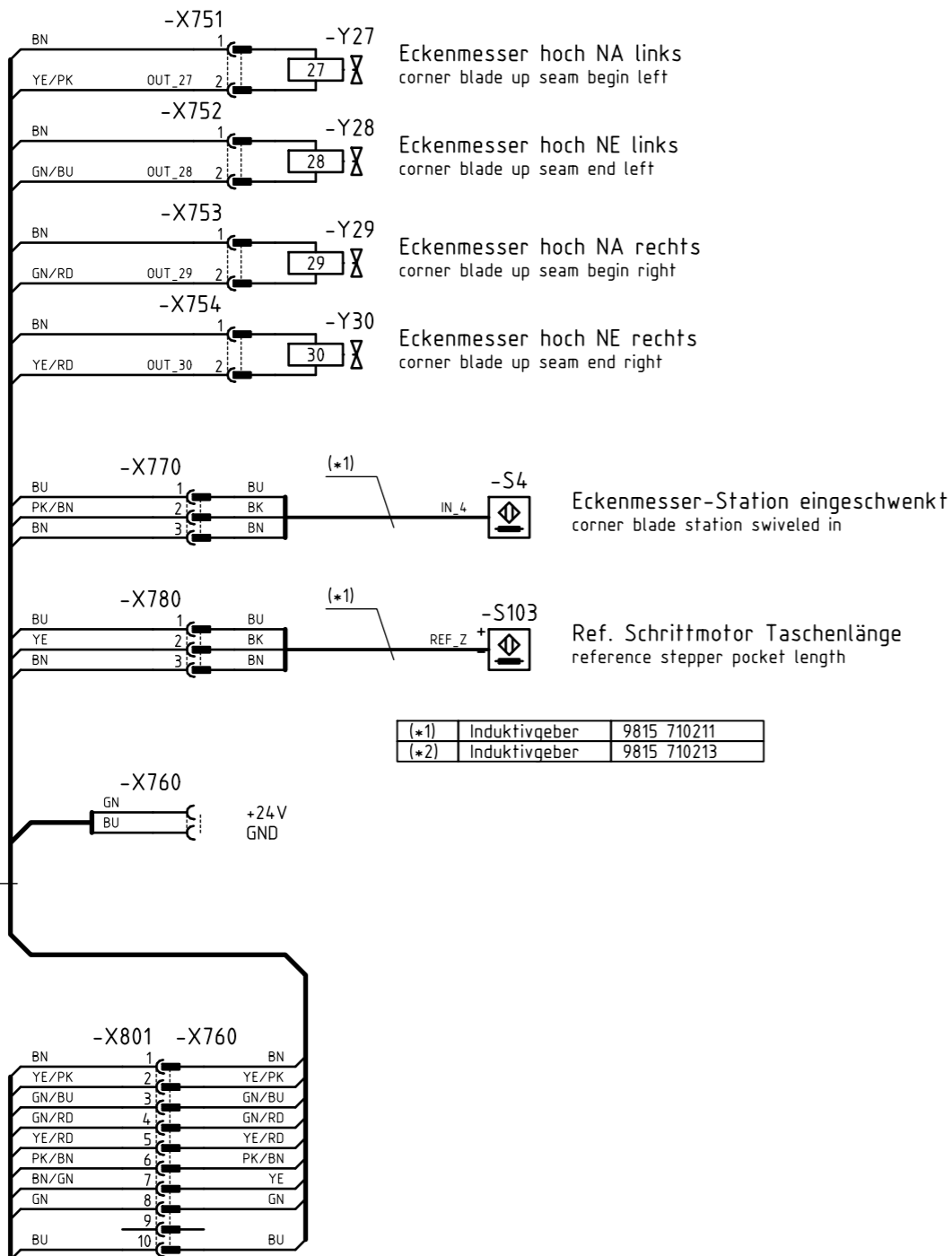
Kl. 755 / 756 A  
 Zuführeinrichtung, Ausroller  
 feeding device, roll-off device

Bauschaltplan  
 9890 755002 B

Blatt 8 / 15

Eckmesserstation gerade Tasche  
corner knife station straight pocket

1



(*1)	Induktivgeber	9815 710211
(*2)	Induktivgeber	9815 710213

Kabelbaum  
9870 755014

Kabelbaum  
9870 755015

Blatt /8.H9  
sheet

Blatt /13.H2  
sheet

Zusatzeinrichtung  
optional equipment

c			Datum	2018-02-20
b	02.0	2018-06-27	Isaak	Bearb. Isaak
a	01.0	2018-05-15	Isaak	Geprüft
	Änd.	Datum	Name	Norm



Teilefamilie	
Freigabe	0028/17

Kl. 755 / 756 A  
Eckmesserstation gerade Tasche  
corner knife station straight pocket

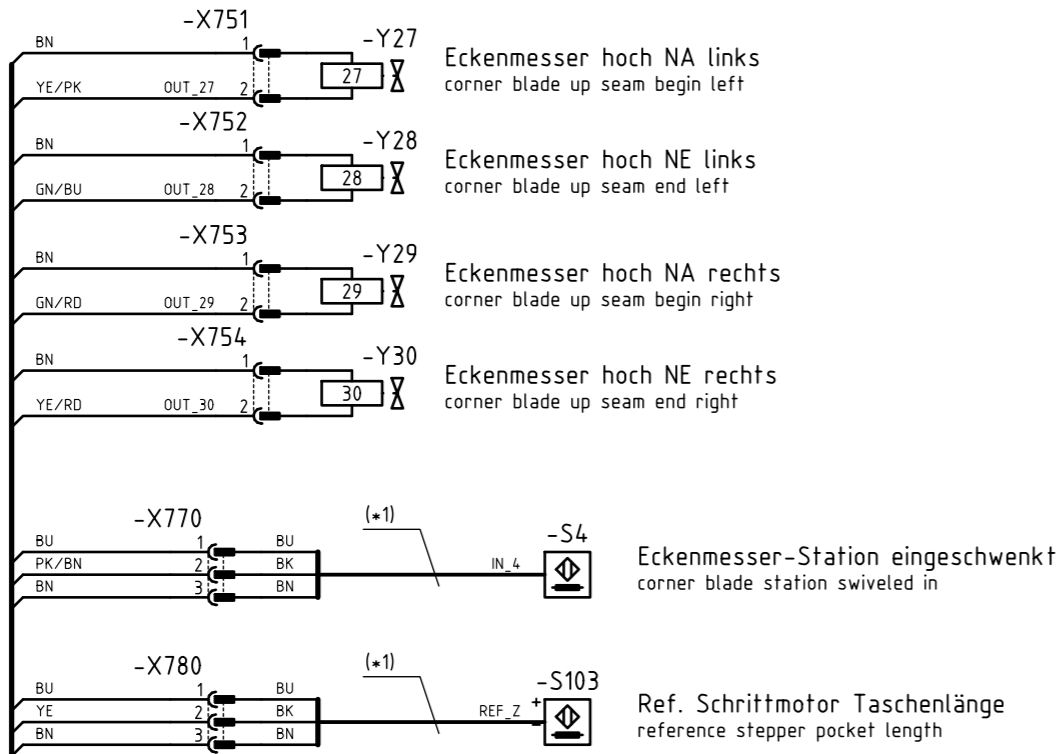
**Bauschaltplan**  
**9890 755002 B**

Blatt  
9 / 15



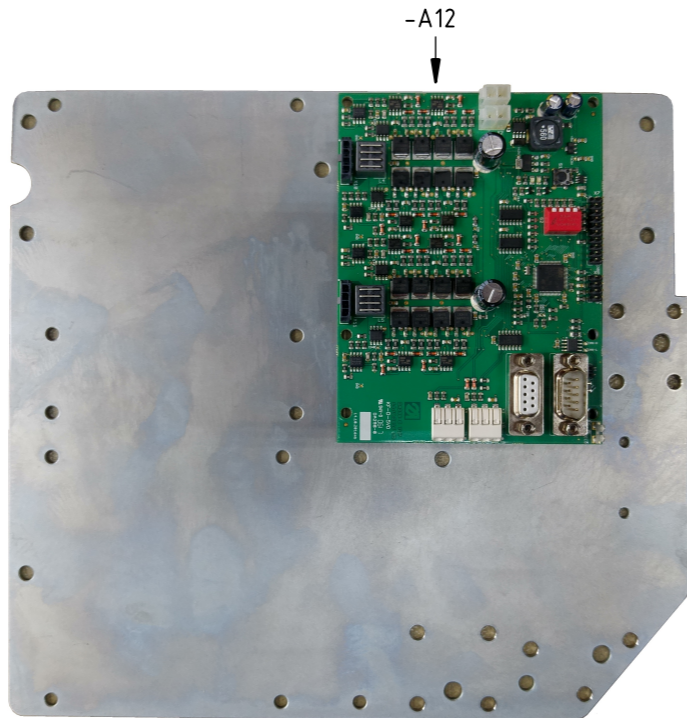
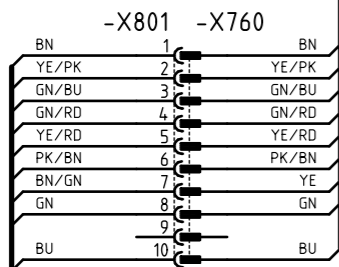
Eckmesserstation schräge Tasche  
corner knife station slanted pocket

2

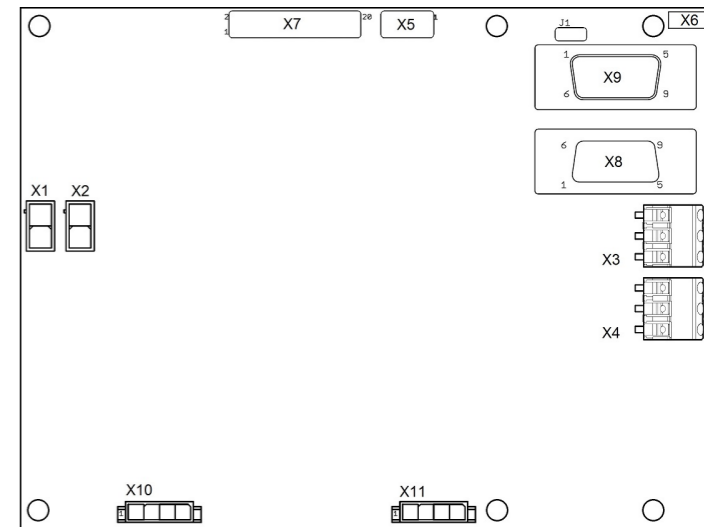
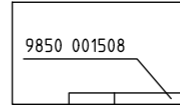
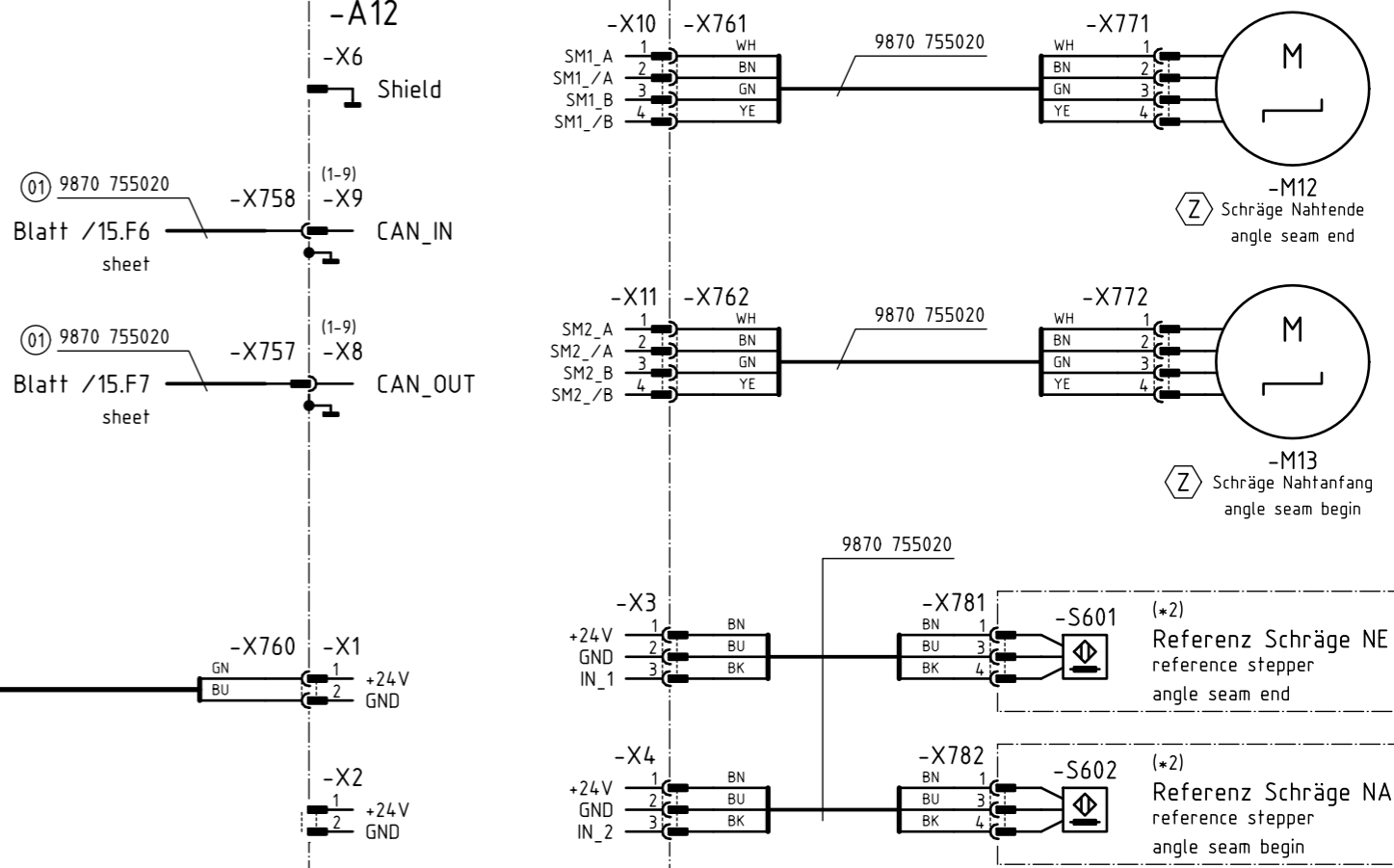


(*1)	Induktivgeber	9815 710211
(*2)	Induktivgeber	9815 710213

Kabelbaum  
9870 755014



Leiterplatte k 9850 001508  
PCB



Blatt /8.H9  
sheet

Kabelbaum  
9870 755015  
Blatt /13.H2  
sheet

(Z) Zusatzeinrichtung  
optional equipment

c			Datum	2018-02-20
b	02.0	2018-06-27	Isaak	Bearb. Isaak
a	01.0	2018-05-15	Isaak	Geprüft
	Änd.	Datum	Name	Norm



Teilfamilie  
Freigabe  
0028/17

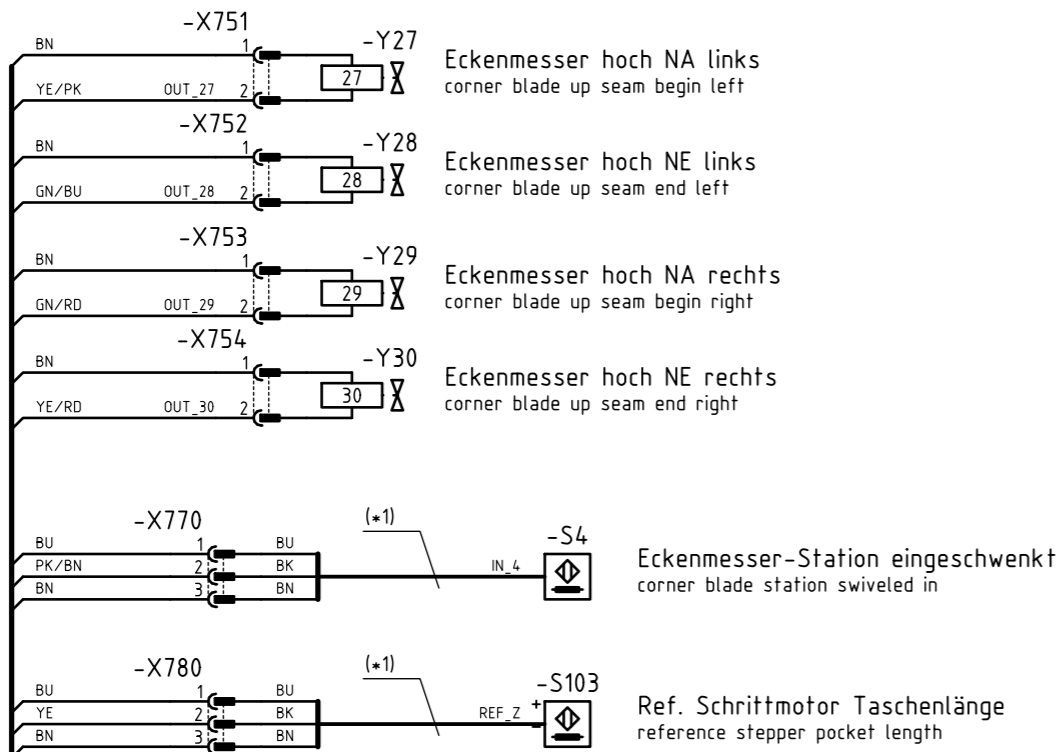
Kl. 755 / 756 A  
Eckmesserstation schräge Tasche  
corner knife station slanted pocket

Bauschaltplan  
9890 755002 B

Blatt  
10 / 15

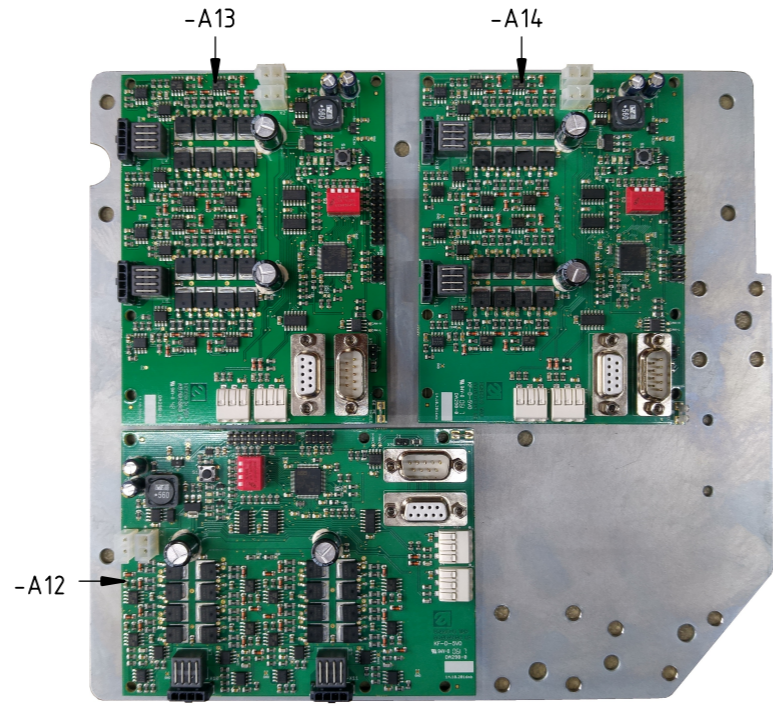
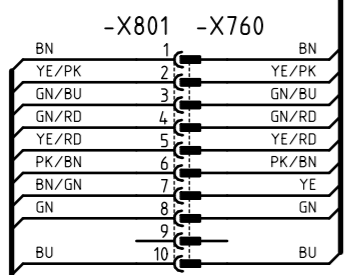
Eckmesserstation voll flexibel  
corner knife station fully flexible

3

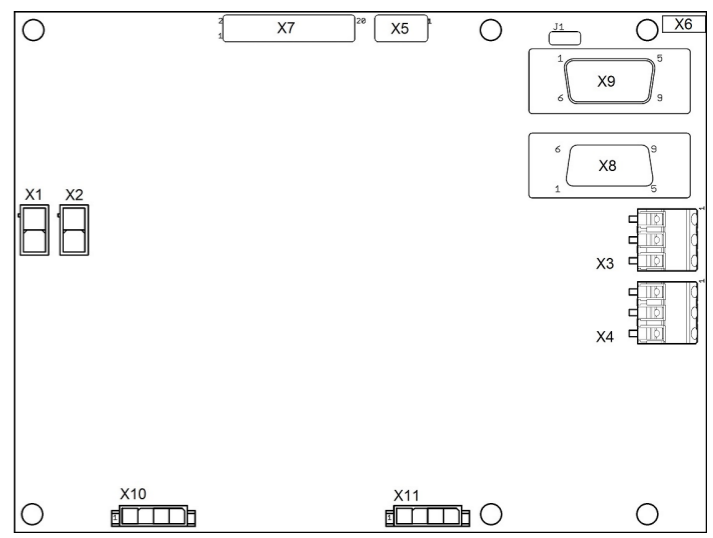
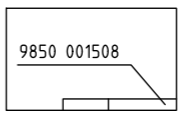
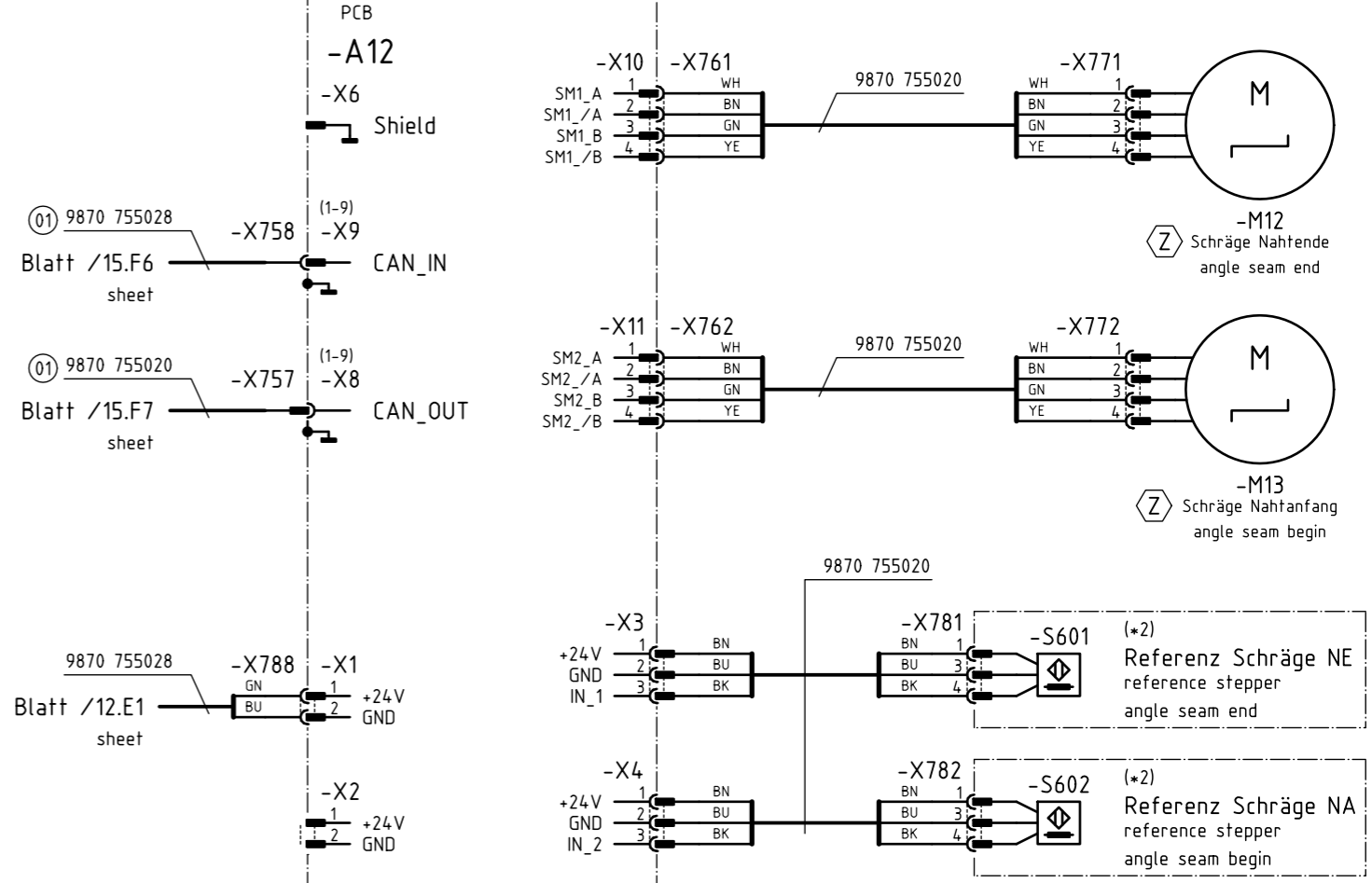


(*1)	Induktivgeber	9815 710211
(*2)	Induktivgeber	9815 710213

Kabelbaum  
9870 755014



Leiterplatte k 9850 001508  
PCB



Blatt /8.H9  
sheet

Kabelbaum  
9870 755015  
Blatt /13.H2  
sheet

Zusatzeinrichtung  
optional equipment

c			Datum	2018-02-20
b	02.0	2018-06-27	Isaak	Bearb. Isaak
a	01.0	2018-05-15	Isaak	Geprüft
	Änd.	Datum	Name	Norm



Teilfamilie  
Freigabe  
0028/17

Kl. 755 / 756 A  
Eckmesserstation voll flexibel  
corner knife station fully flexible

Bauschaltplan  
9890 755002 B

Blatt  
11 / 15

Eckenmesserstation voll flexibel  
corner knife station fully flexible

3

Leiterplatte k  
9850 001508

PCB

-A13

-X6 Shield

(1-9) -X9

-X768 CAN\_IN

(1-9) -X8

-X767 CAN\_OUT

Blatt /15.F5 sheet

Blatt /15.F5 sheet

Blatt E6 sheet

Blatt /11.D5 sheet

Blatt E1 sheet

Blatt /15.F3 sheet

Blatt /15.F4 sheet

Blatt E1 sheet

Blatt E1 sheet

Blatt E1 sheet

Blatt E1 sheet

Blatt E1 sheet

Blatt E1 sheet

Blatt E1 sheet

Blatt E1 sheet

Blatt E1 sheet

Blatt E1 sheet

Blatt E1 sheet

Blatt E1 sheet

Blatt E1 sheet

Blatt E1 sheet

Blatt E1 sheet

Blatt E1 sheet

Blatt E1 sheet

Blatt E1 sheet

Blatt E1 sheet

Blatt E1 sheet

Blatt E1 sheet

Blatt E1 sheet

Blatt E1 sheet

Blatt E1 sheet

Blatt E1 sheet

Blatt E1 sheet

Blatt E1 sheet

Blatt E1 sheet

Blatt E1 sheet

Blatt E1 sheet

Blatt E1 sheet

Blatt E1 sheet

Blatt E1 sheet

Blatt E1 sheet

Blatt E1 sheet

Blatt E1 sheet

Blatt E1 sheet

Blatt E1 sheet

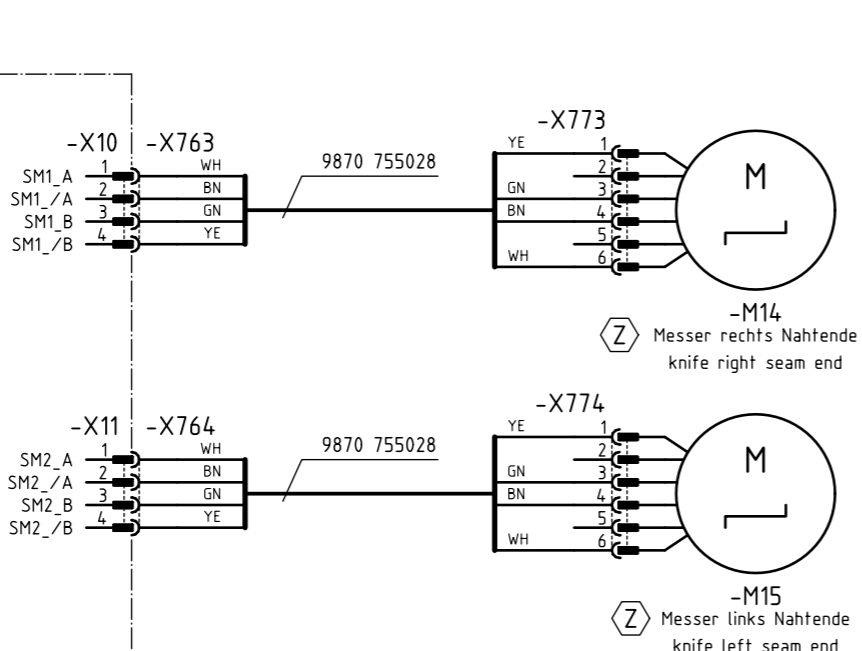
Blatt E1 sheet

Blatt E1 sheet

Blatt E1 sheet

Blatt E1 sheet

Blatt E1 sheet



Leiterplatte k  
9850 001508

PCB

-A14

-X6 Shield

(1-9) -X9

-X778 CAN\_IN

(1-9) -X8

-X777 CAN\_OUT

Blatt /15.F3 sheet

Blatt /15.F4 sheet

Blatt /11.D4 sheet

Blatt E1 sheet

Blatt E1 sheet

Blatt E1 sheet

Blatt E1 sheet

Blatt E1 sheet

Blatt E1 sheet

Blatt E1 sheet

Blatt E1 sheet

Blatt E1 sheet

Blatt E1 sheet

Blatt E1 sheet

Blatt E1 sheet

Blatt E1 sheet

Blatt E1 sheet

Blatt E1 sheet

Blatt E1 sheet

Blatt E1 sheet

Blatt E1 sheet

Blatt E1 sheet

Blatt E1 sheet

Blatt E1 sheet

Blatt E1 sheet

Blatt E1 sheet

Blatt E1 sheet

Blatt E1 sheet

Blatt E1 sheet

Blatt E1 sheet

Blatt E1 sheet

Blatt E1 sheet

Blatt E1 sheet

Blatt E1 sheet

Blatt E1 sheet

Blatt E1 sheet

Blatt E1 sheet

Blatt E1 sheet

Blatt E1 sheet

Blatt E1 sheet

Blatt E1 sheet

Blatt E1 sheet

Blatt E1 sheet

Blatt E1 sheet

Blatt E1 sheet

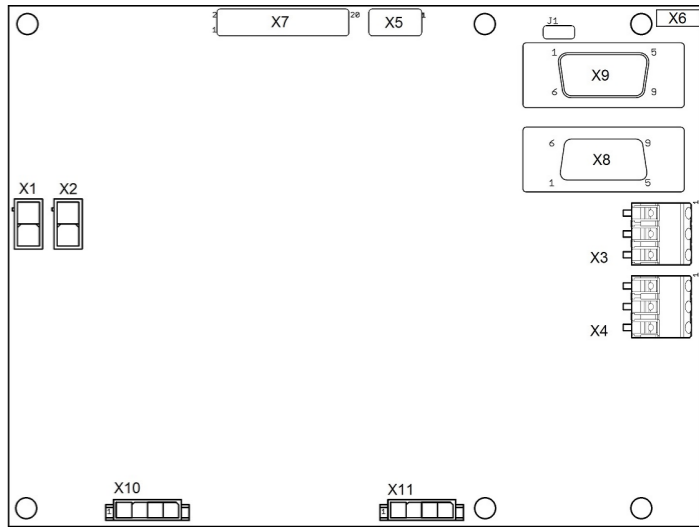
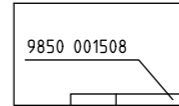
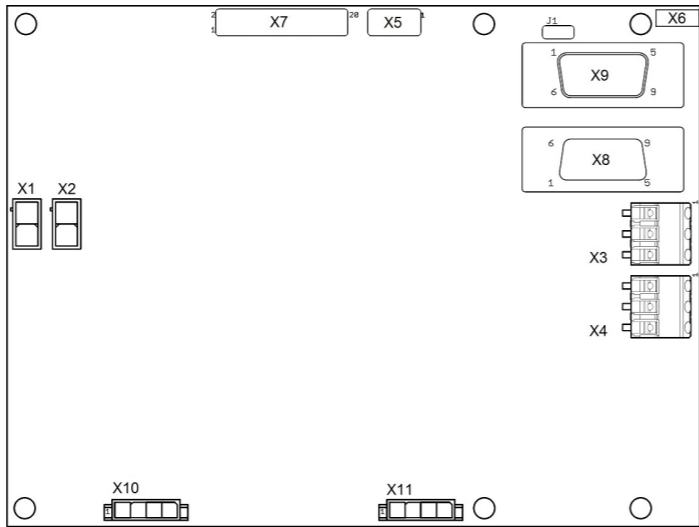
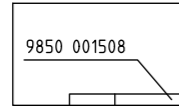
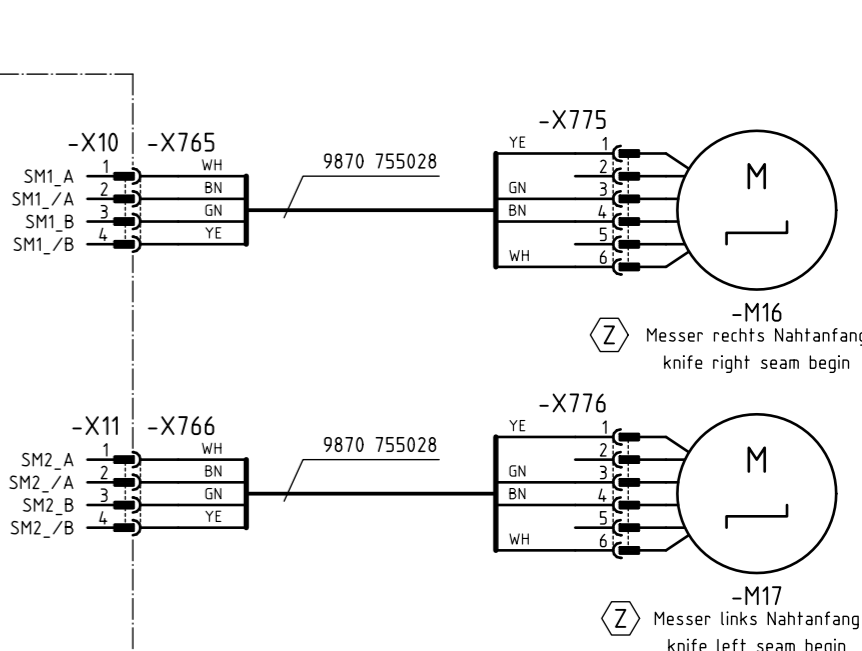
Blatt E1 sheet

Blatt E1 sheet

Blatt E1 sheet

Blatt E1 sheet

Blatt E1 sheet



Zusatzeinrichtung  
optional equipment

c			Datum	2018-02-20
b	02.0	2018-06-27	Isaak	Bearb. Isaak
a	01.0	2018-05-15	Isaak	Geprüft
	Änd.	Datum	Name	Norm



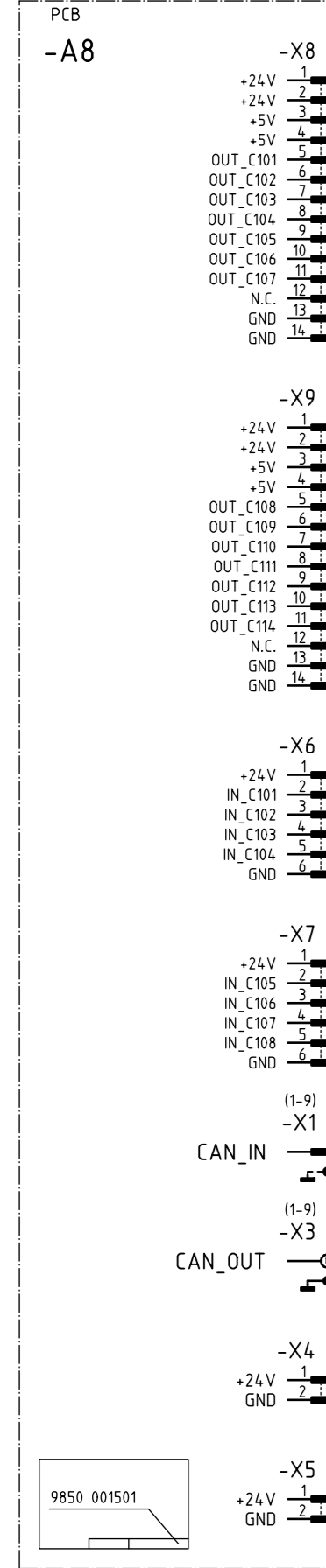
Teilefamilie  
Freigabe  
0028/17

Kl. 755 / 756 A  
Eckenmesserstation voll flexibel  
corner knife station fully flexible

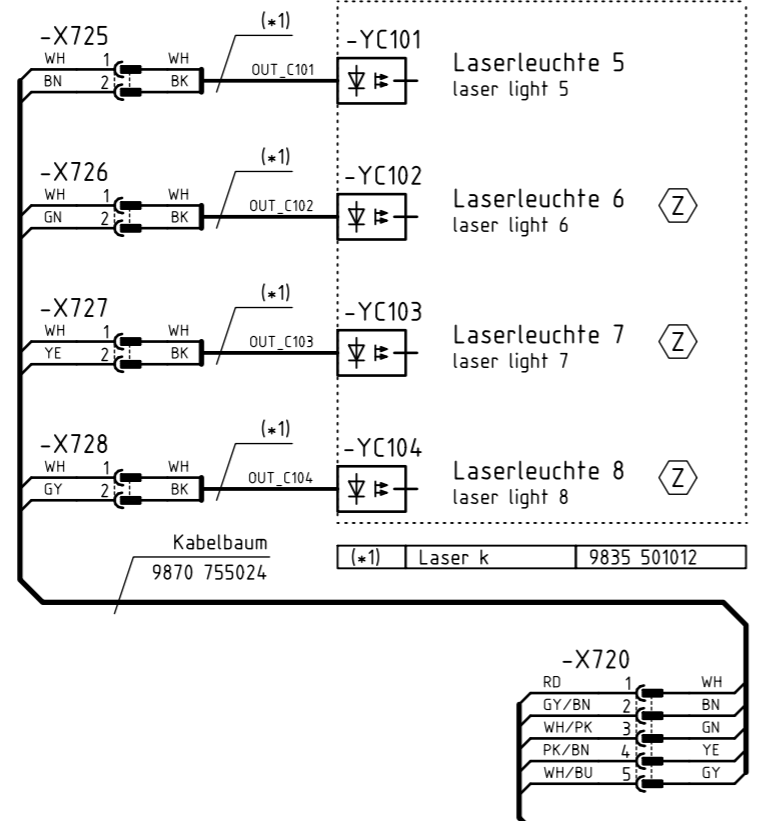
Bauschaltplan  
9890 755002 B

Blatt  
12 / 15

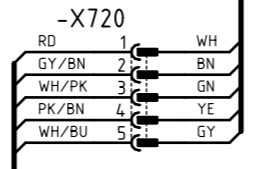
Leiterplatte k 9850 001501



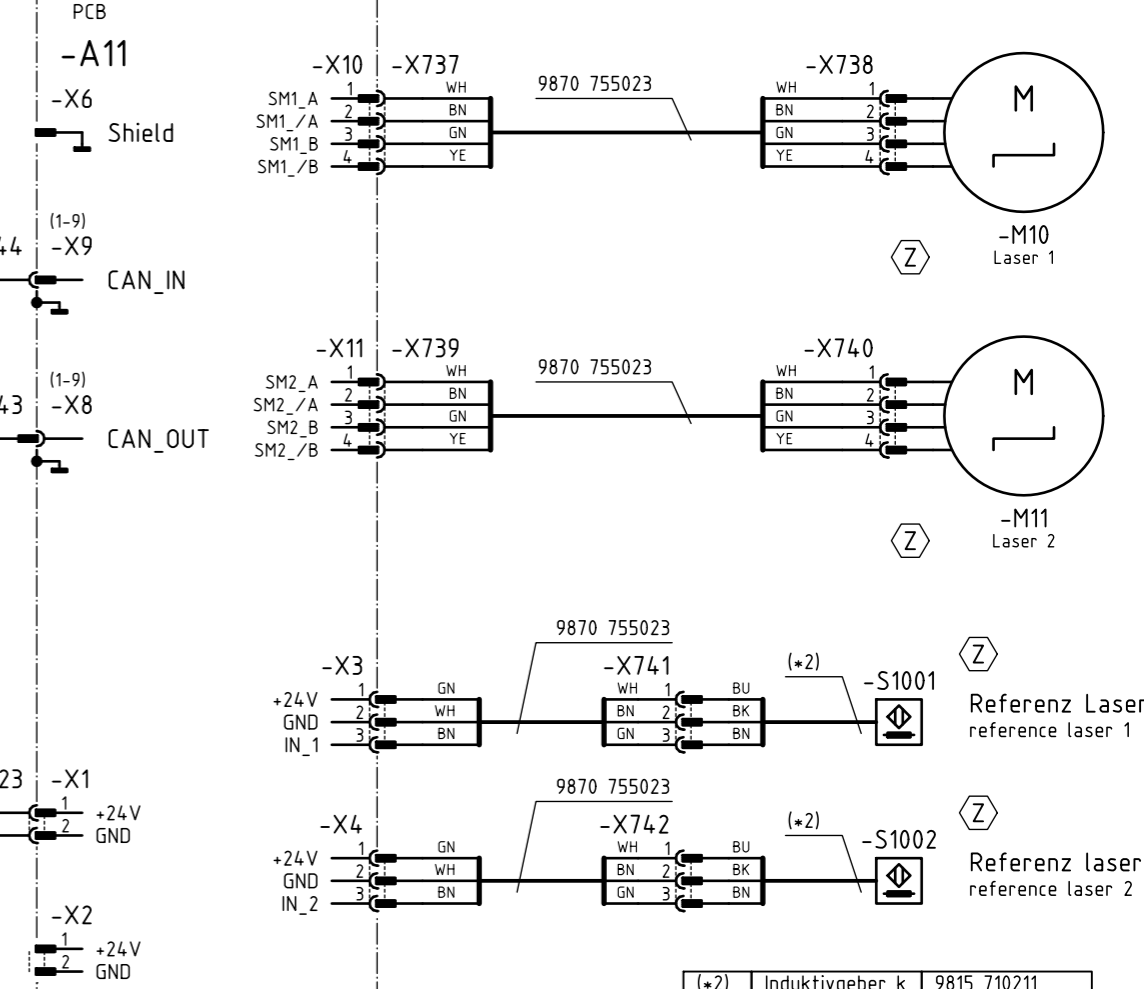
02 -HC101 bis -HC104 umbenannt in -YC101 bis -YC104  
-HC101 to -HC104 renamed in -YC101 to -YC104



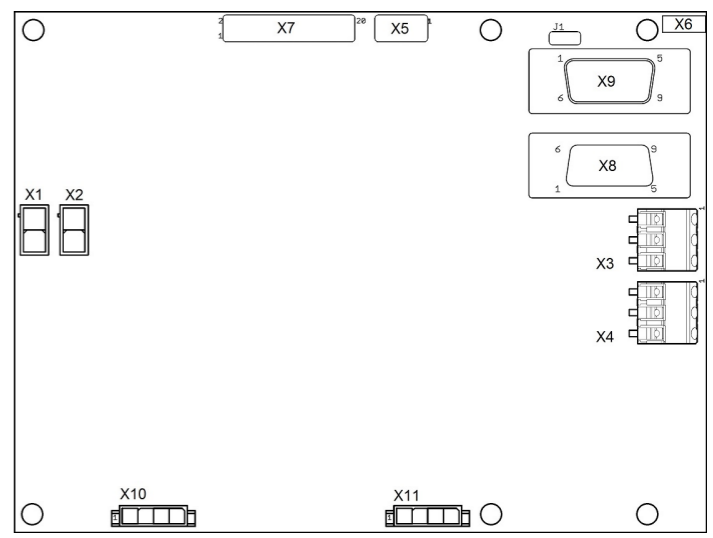
(*1)	Laser k	9835 501012
------	---------	-------------



Leiterplatte k 9850 001508



(*2)	Induktivgeber k	9815 710211
------	-----------------	-------------



Z Zusatzeinrichtung  
optional equipment

Blatt /9.H9  
Blatt /10.H9  
Blatt /11.H9  
sheet

c			Datum	2018-02-20
b	02.0	2018-06-27	Isaak	Bearb. Isaak
a	01.0	2018-05-15	Isaak	Geprüft
Änd.	Datum	Name	Norm	



Teilefamilie  
Freigabe  
0028/17

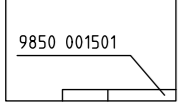
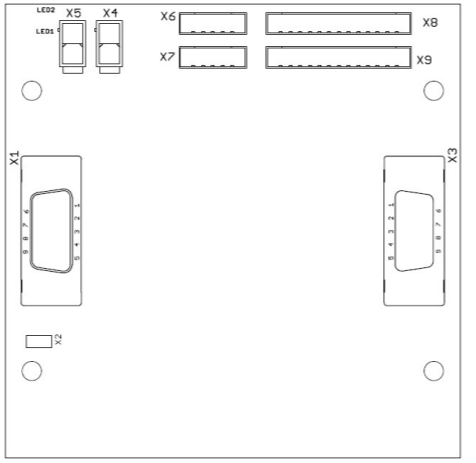
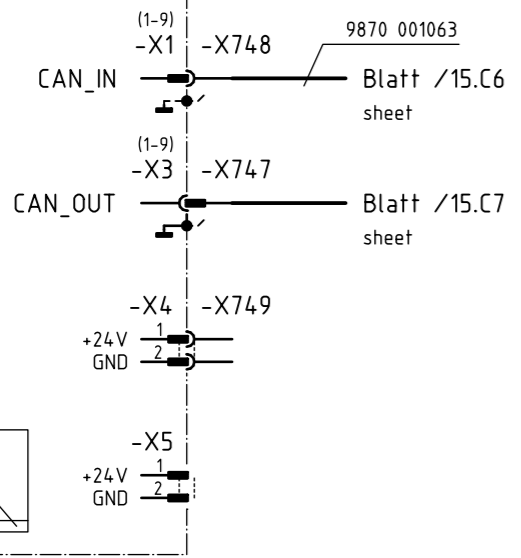
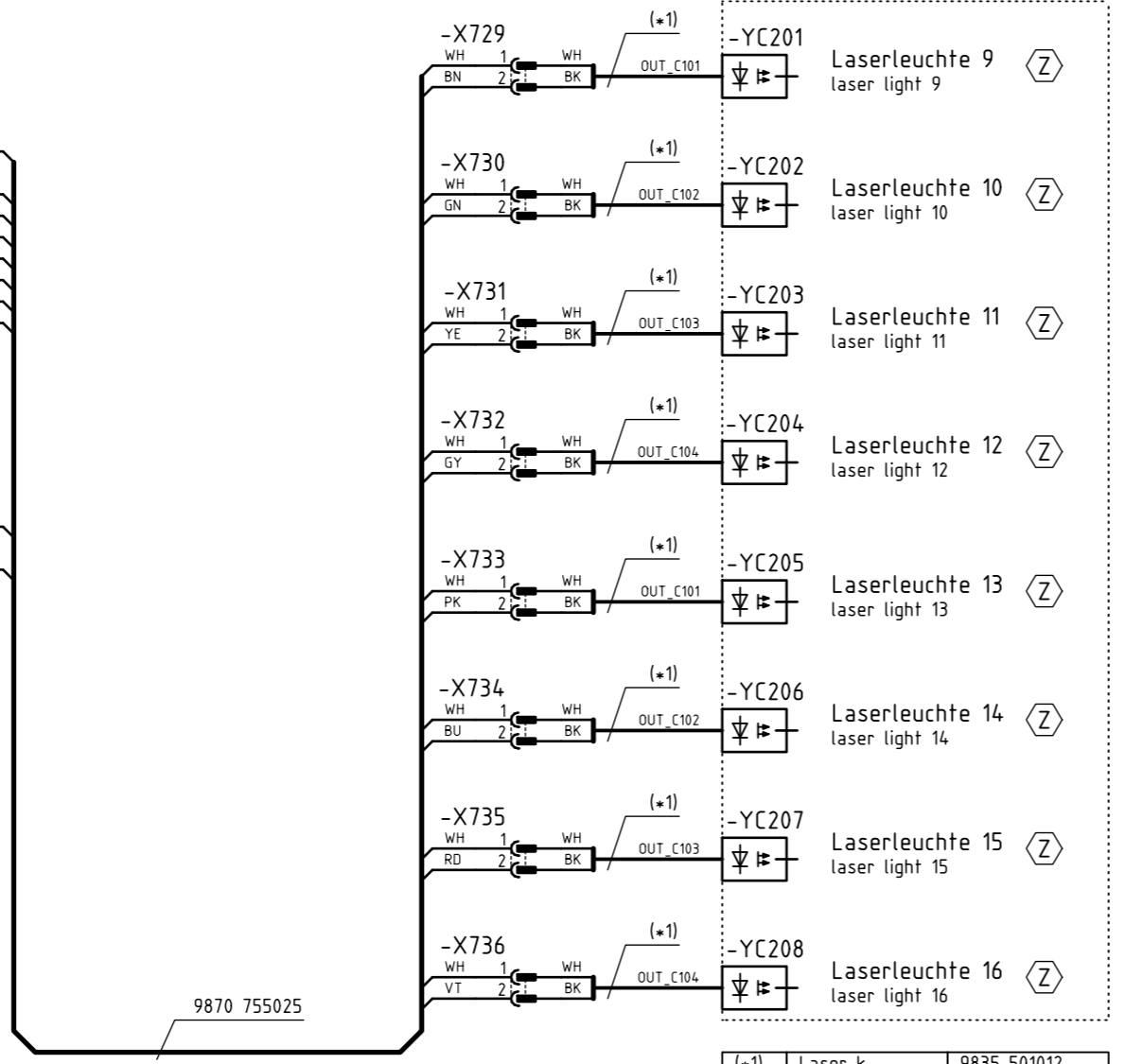
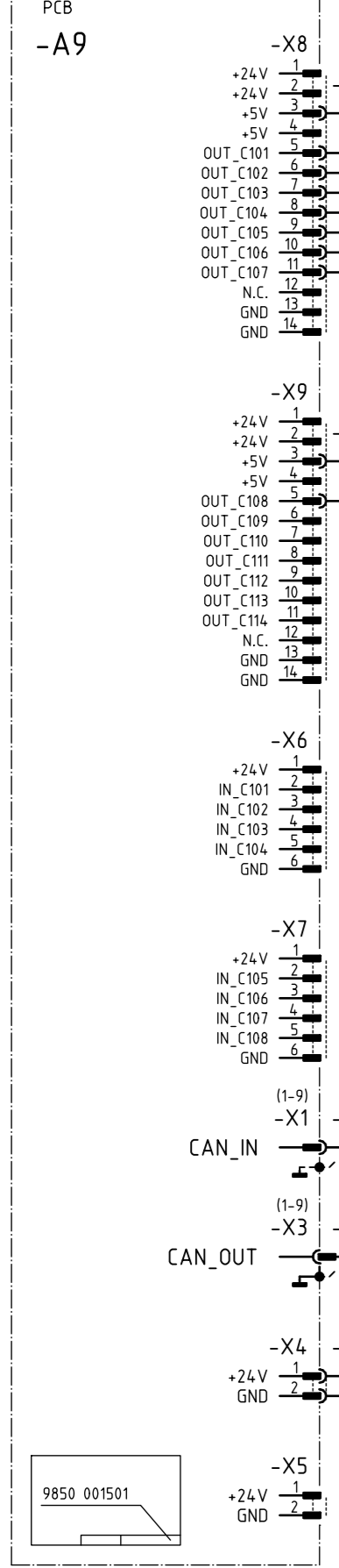
Kl. 755 / 756 A  
Programmierbare Lasermarkierung  
programmable laser marking light

Bauschaltplan  
9890 755002 B

Blatt  
13 / 15

Z Leiterplatte k 9850 001501

02 -HC109 bis -HC116 umbenannt in -YC201 bis -YC208  
 -HC109 to -HC116 renamed in -YC201 to -YC208



Z Zusatzeinrichtung  
 optional equipment

c			Datum	2018-02-20
b	02.0	2018-06-27	Isaak	Bearb. Isaak
a	01.0	2018-05-15	Isaak	Geprüft
	Änd.	Datum	Name	Norm



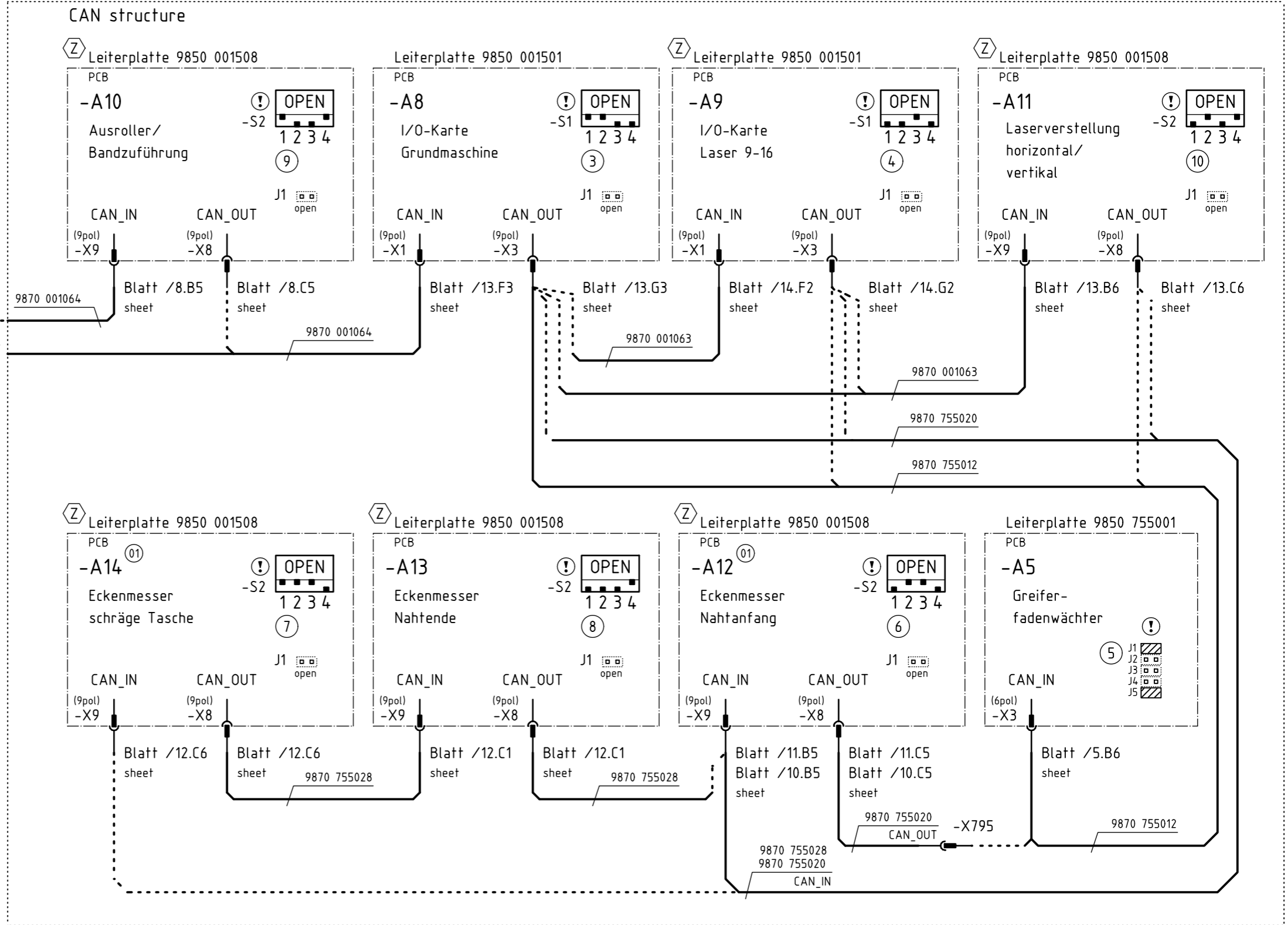
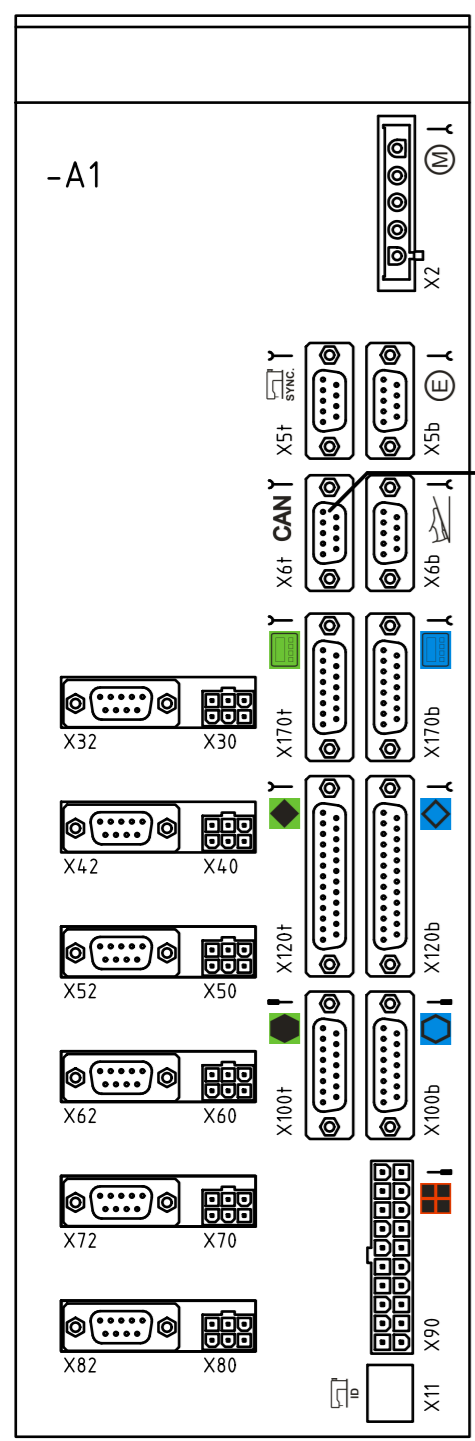
Teilefamilie	
Freigabe	0028/17

Kl. 755 / 756 A  
 Zusätzliche Lasermarkierungsleuchten 9-16  
 additional laser marking lights 9-16

Bauschaltplan		
9890 755002 B		Blatt 14 / 15

### CAN Strukturplan

CAN structure



⑨ CAN-Adresse  
CAN-address

⚠ Konfiguration beachten!  
observe the configuration!

Ⓩ Zusatzeinrichtung  
optional equipment

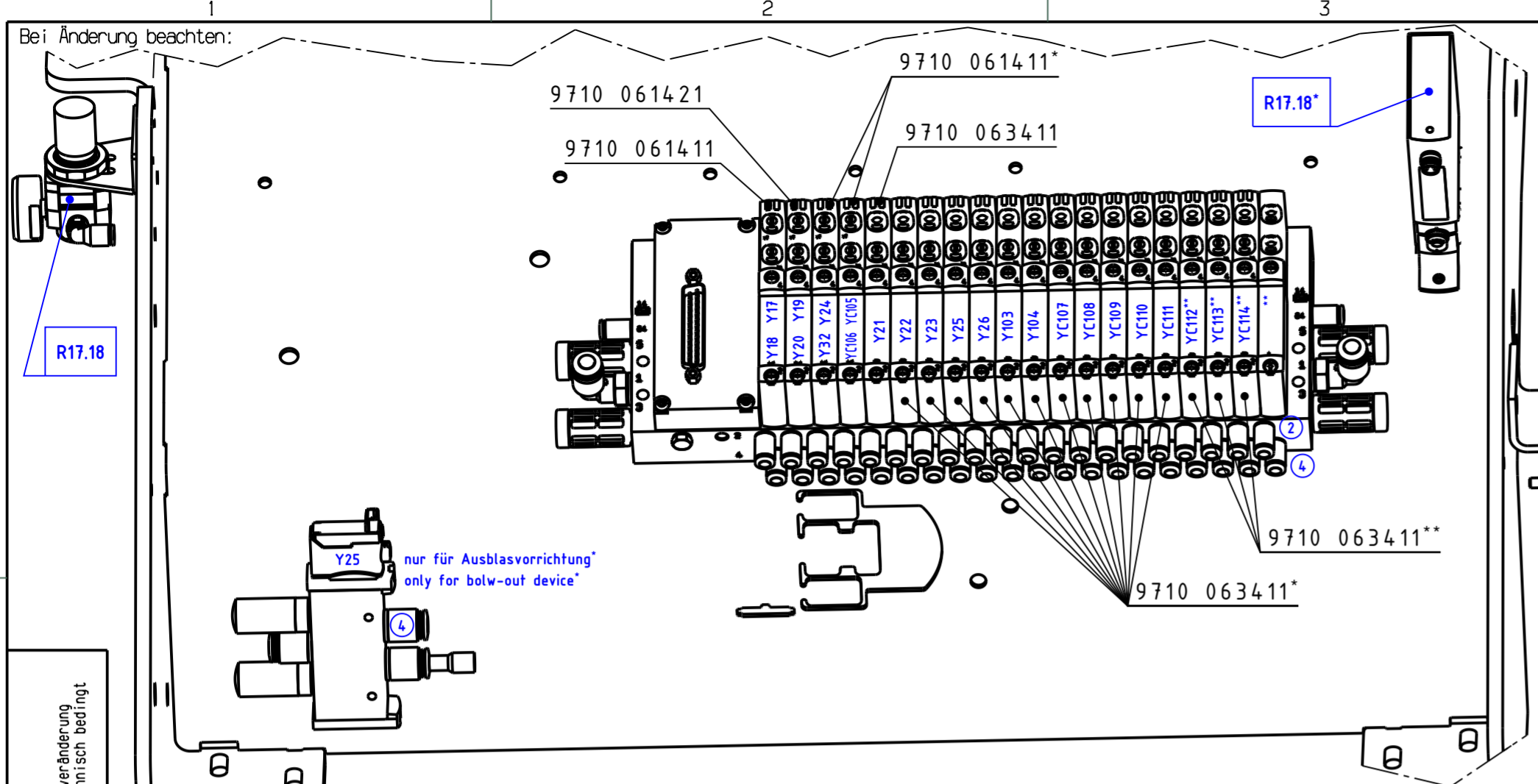
c			Datum	2018-02-20
b	02.0	2018-06-27	Isaak	Bearb. Isaak
a	01.0	2018-05-15	Isaak	Geprüft
	Änd.	Datum	Name	Norm



Teilfamilie  
Freigabe  
0028/17

Kl. 755 / 756 A  
CAN-Topologie  
CAN-topology

Bauschaltplan  
9890 755002 B



Maßstabsveränderung  
drucktechnisch bedingt

Allgemeintoleranzen für Abstände von  
runden Löchern untereinander und von  
einer Bezugskante zum Loch: 10, 2

Winkelmaße (Länge d. kürz. Schenkels; (ober/bis) über 400  
bis 10 10/50 ±1° 50/120 ±20' ±10" ±5'

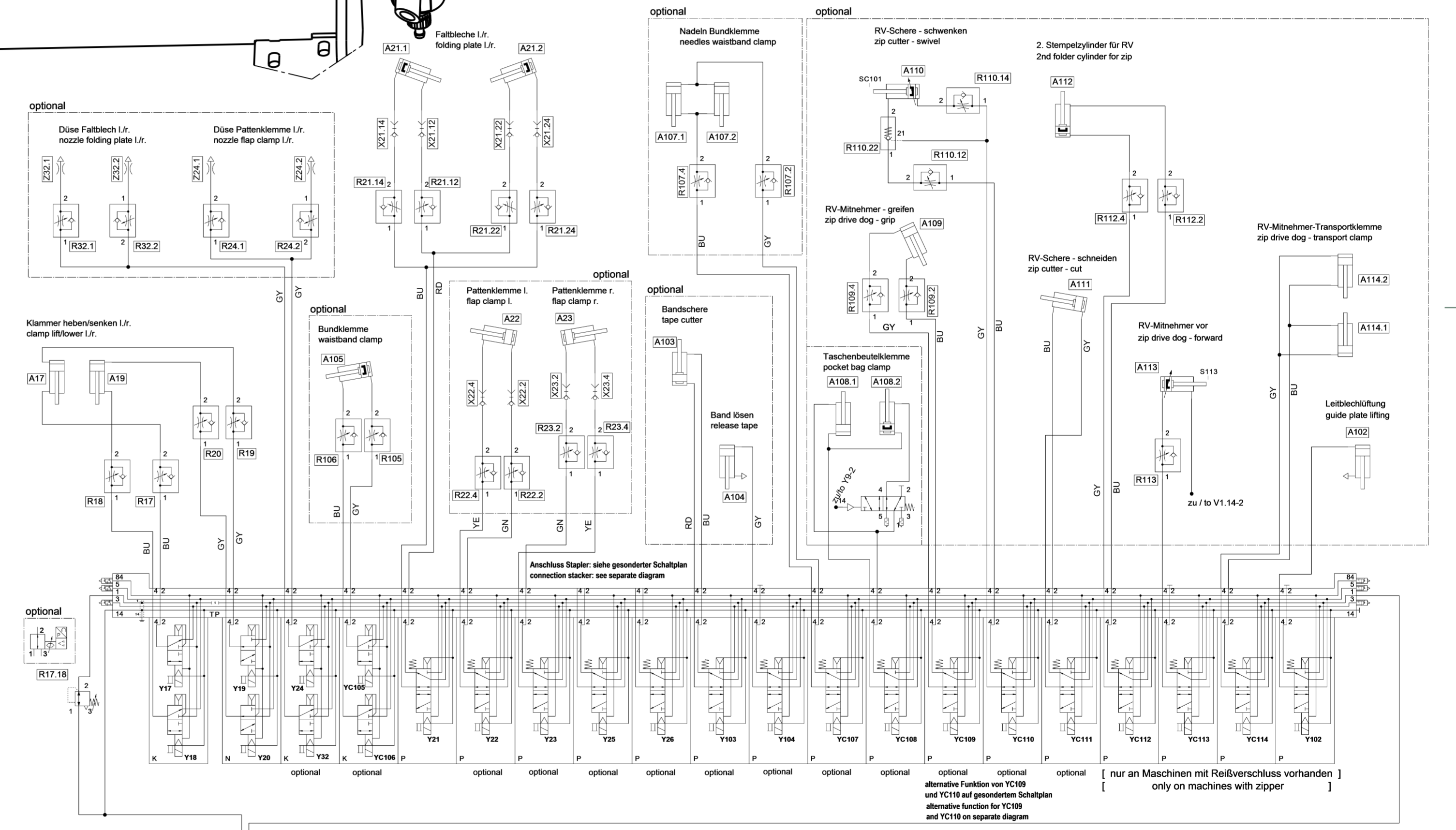
Längenmaße (ober/bis)  
0,5-6 ±0,10 ±0,2 ±0,3 ±0,5 ±0,8 ±1,2

Schutzvermerk  
ISO 15016 beachten

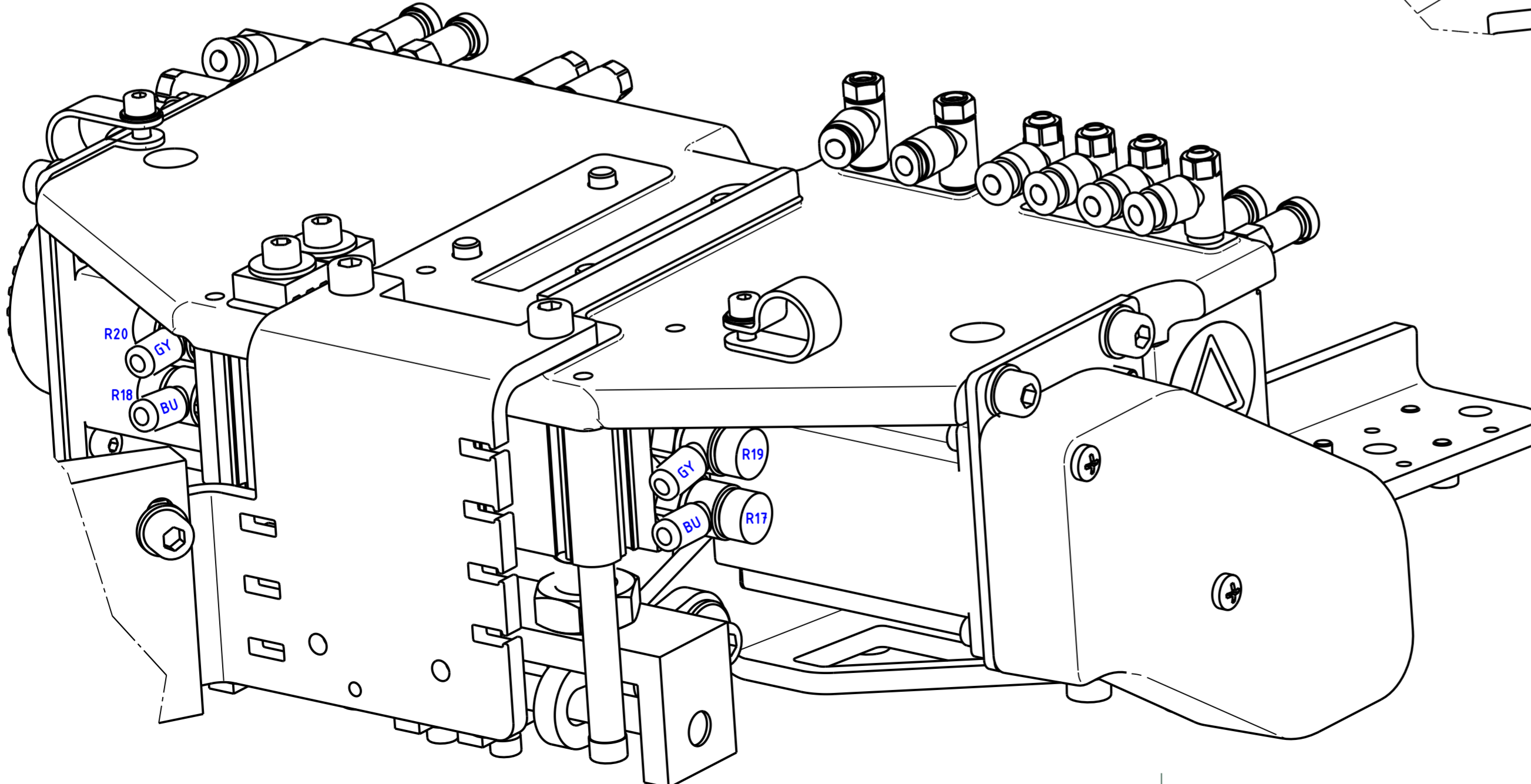
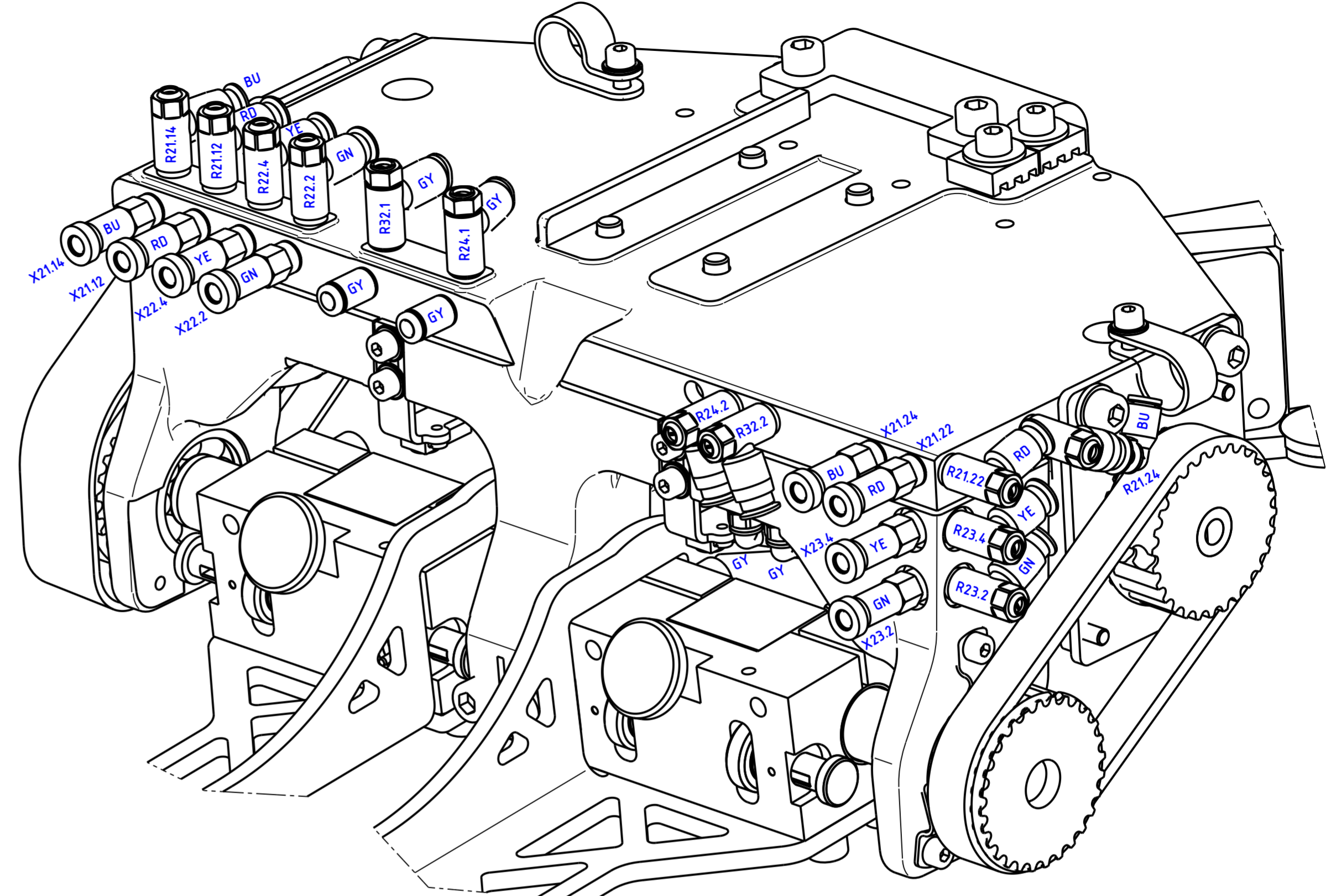
DIN A2

\* optional

\*\* nur an Maschinen mit Reißverschluss vorhanden  
only on machines with zipper



Wärmebehandlung:					
01.0 Schaltplanänd. auf S. 1, 4 und 8, Seite 9 zugef.		28.01.2019	HinkeIm.		
Bemerkung:		Ä.-kennz.		Änderung	
Ka-Kante angerundet ; Kb-Kante gebrochen		Werkstoff:			
Allgemeintoleranz DIN ISO 2768-mK	Form- u. Lagetol. DIN ISO 1101	Oberflächen nach DIN ISO 1302 u. DAN		Maßstab	Klassifizierung
Bearb. DÜRKOOP ADLER AG Bielefeld Norm	31.08.2018	HinkeIm.		Benennung <b>Pneumatikplan</b>	Teilenummer <b>9770 755002</b>
Papmaß			Abmaße		Blatt 1/9



Maßstabsveränderung drucktechnisch bedingt

Allgemeintoleranzen für Abstände von runden Löchern untereinander und von einer Bezugskante zum Loch: 10, 2

Winkelmaße (Länge d. kürz. Schenkels, über/bis) bis 10° ±1° 10/50 ±30° 50/120 ±20° 120/400 ±10° über 400 ±5°

Längenmaße (über/bis) 0,5/6 ±0,10 ±0,2 6/30 ±0,3 ±0,5 30/30 ±0,3 ±0,5 100/100 ±0,8 ±1,2

Schutzvermerk 150 16016 beachten DIN A2

Wärmebehandlung:									
01.0 Schaltplanänd. auf S. 1, 4 und 8, Seite 9 zugef.		28.01.2019 Hinkelmann							
A.-kennz.		Änderung		Datum		gez.		gepr.	
Bemerkung:				Werkstoff:					
Ka-Kante angerundet ; Kb-Kante gebrochen									
Allgemeintoleranz		Form- u. Lagetol.		Oberflächen nach		Maßstab		Klassifizierung	
DIN ISO 2768-mK		DIN ISO 1101		DIN ISO 1302 u. DAN					
Bearb. 31.08.2018 Hinkelmann		Gepr. Hinkelmann		Nora		Benennung		Teilenummer	
DÜRKOPP ADLER AG Bielefeld						Pneumatikplan		9770 755002	
Blatt 2/9									



Maßstabsveränderung drucktechnisch bedingt

Allgemeintoleranzen für Abstände von runden Löchern untereinander und von einer Bezugskante zum Loch: ±0.2

Winkelmaße (Länge d. kürz. Schenkels, über/bis)  
bis 10° ±1°  
10/50 ±30°  
50/120 ±20°  
120/400 ±10°  
über 400 ±5°

Längenmaße (über/bis)  
0.5/6 ±0.10  
6/30 ±0.2  
30/120 ±0.3  
120/400 ±0.5  
400/1000 ±0.8  
1000/2000 ±1.2

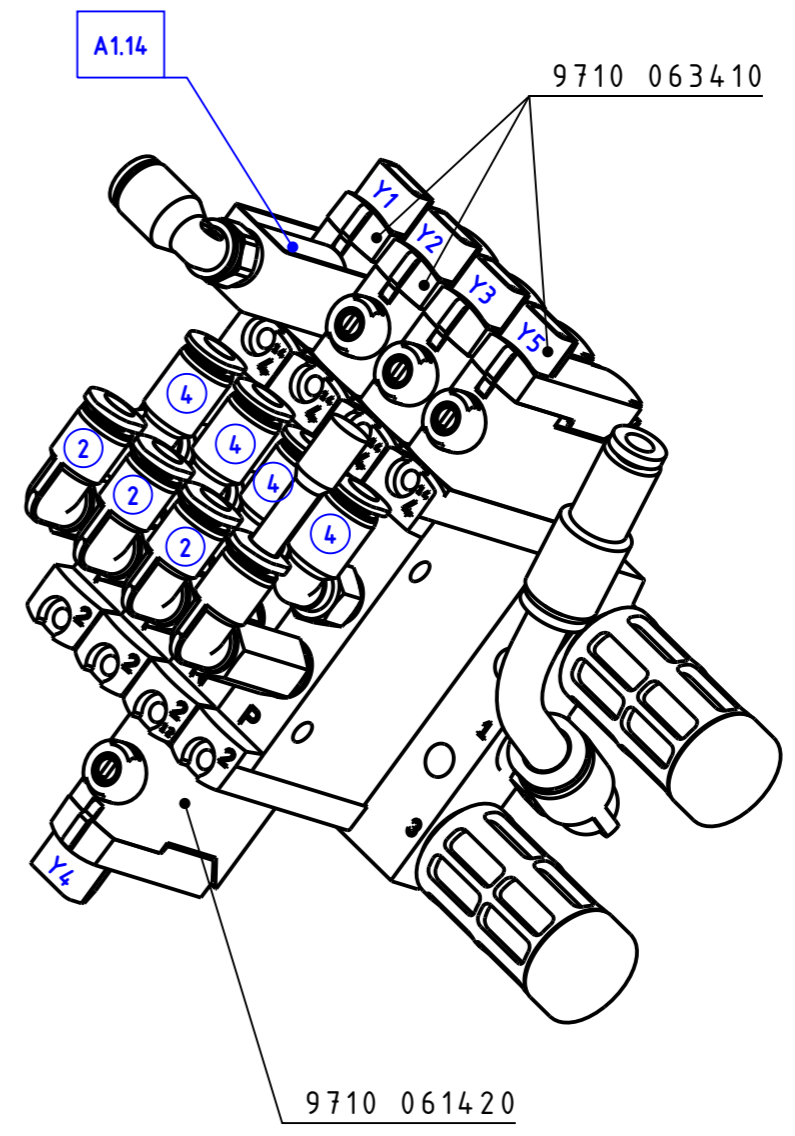
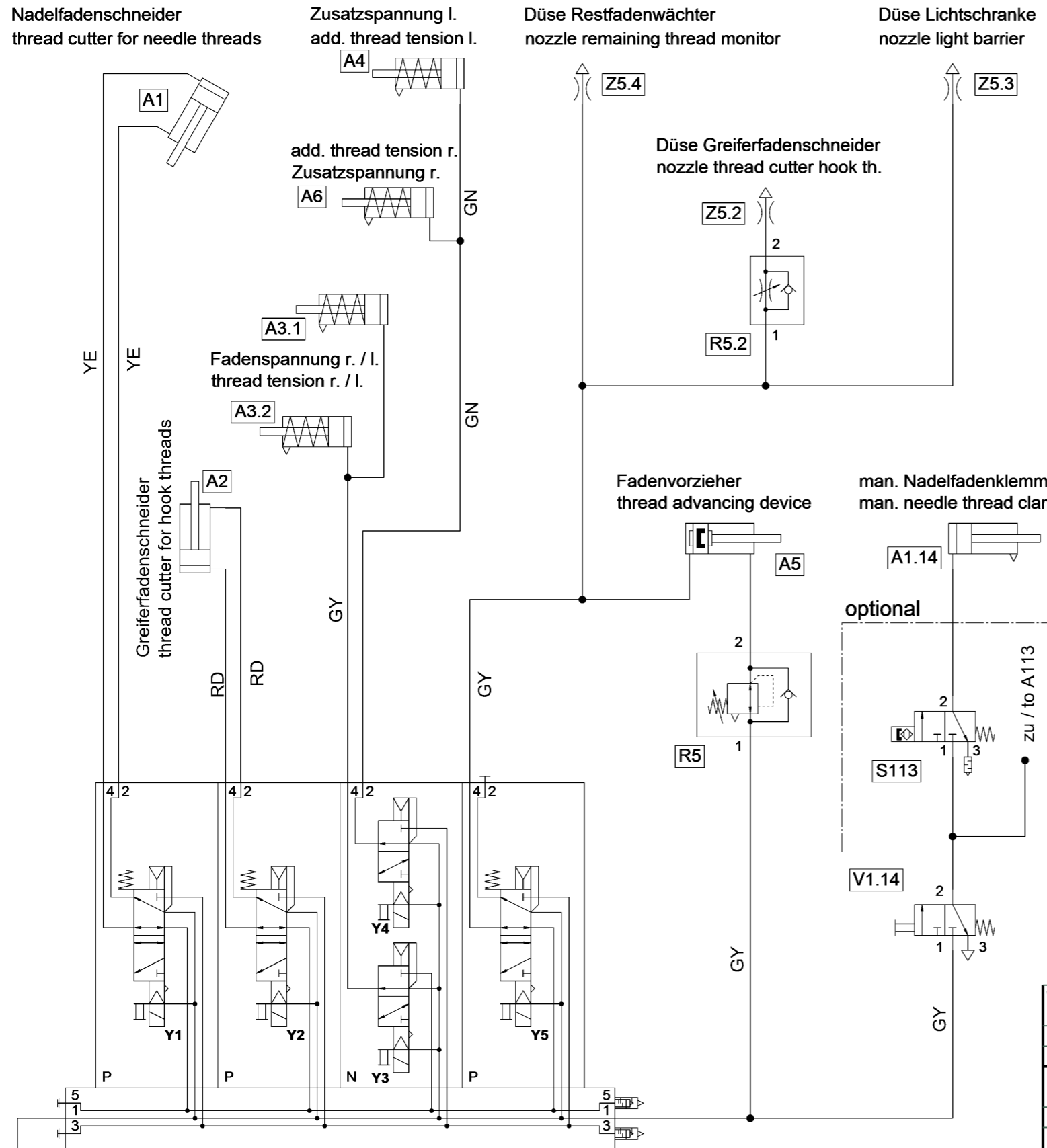
Schutzvermerk  
DIN ISO 15016 beachten  
A3

Bei Änderung beachten:

## Nähoberteil 755 (gerade Tasche) machine head 755 (straight pocket)

Property of Dürkopp Adler AG and protected by copyright. Any reuse of these contents, including extracts, is prohibited without the prior written approval of Dürkopp Adler AG. All rights reserved. Copyright © Dürkopp Adler AG

9770 755002



Wärmebehandlung:							
01.0		Schaltplanänd. auf S. 1, 4 und 8, Seite 9 zugef.		28.01.2019		Hinkelmann	
A.-kennz.		Änderung		Datum		gez. gepr.	
Bemerkung:				Werkstoff:			
Ka-Kante angerundet ; Kb-Kante gebrochen							
Allgemeintoleranz DIN ISO 2768-mK		Form- u. Lagetol. DIN ISO 1101		Oberflächen nach DIN ISO 1302 u. DAN		Maßstab	
						Klassifizierung	
						Teilefamilie	
						Paßmaß	
						Abmaße	
DÜRKOPP ADLER AG Bielefeld		Bearb. 31.08.2018 Gepr. Hinkelmann Norm		Benennung <b>Pneumatikplan</b>		Teilenummer <b>9770 755002</b>	
						Blatt 3 / 9	

Maßstabsveränderung drucktechnisch bedingt

Allgemeintoleranzen für Abstände von runden Löchern untereinander und von einer Bezugskante zum Loch: ±0.2

Winkelmaße	(Länge d. kürz. Schenkels, über/bis)
bis 10	10/50 ±1°
10/50	50/120 ±20'
120/400	120/400 ±10'
über 400	über 400 ±5'

Längenmaße	(über/bis)
0.5/6	30/120 ±0.10
6/30	120/400 ±0.2
30/120	400/1000 ±0.3
120/400	1000/2000 ±0.5
400/1000	1000/2000 ±0.8
1000/2000	über 2000 ±1.2

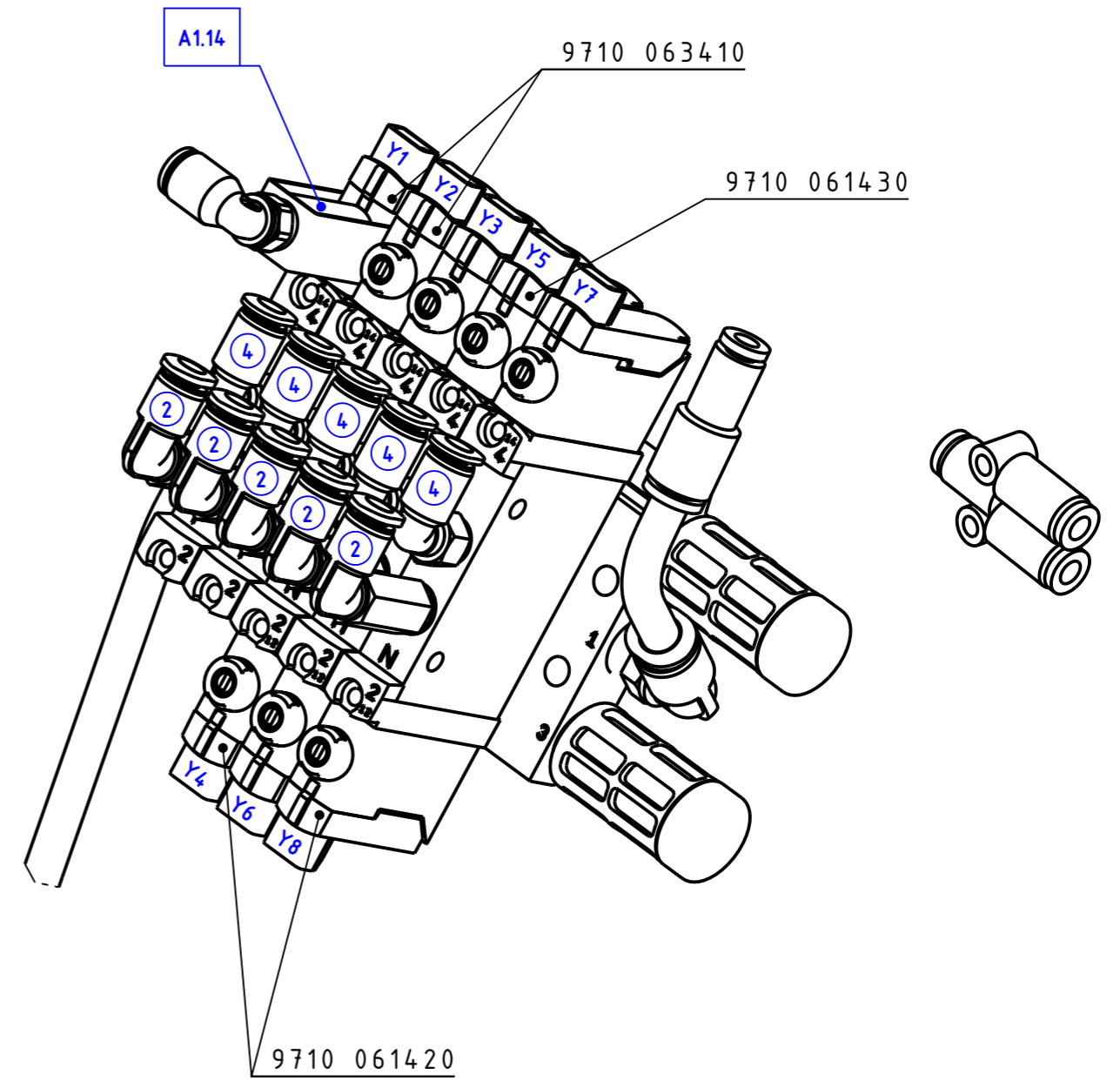
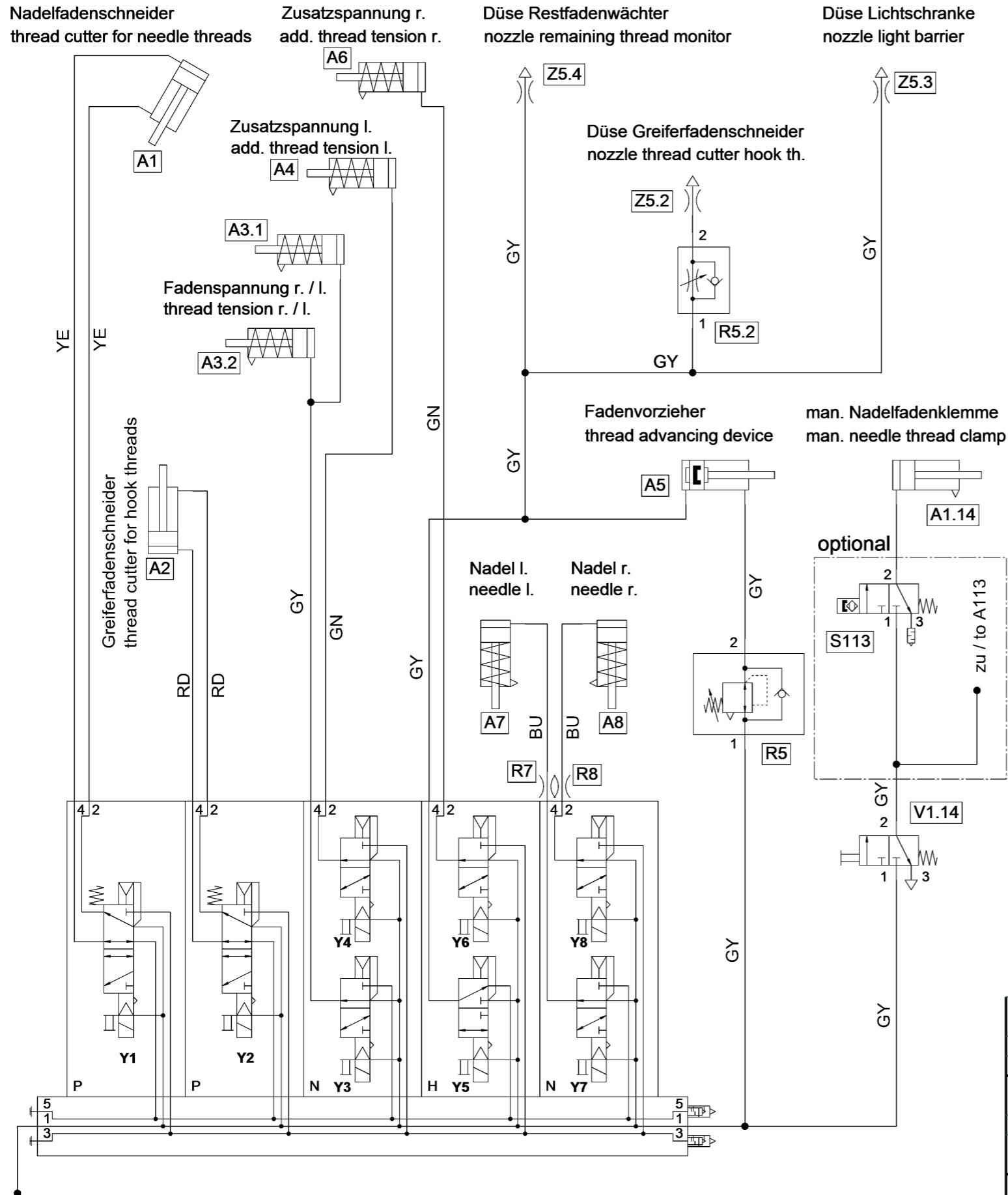
Schutzvermerk  
DIN ISO 15016 beachten  
A3

Bei Änderung beachten:

## Nähoberteil 756 (schräge Tasche) machine head 756 (slanted pocket)

Property of Dürkopp Adler AG and protected by copyright. Any reuse of these contents, including extracts, is prohibited without the prior written approval of Dürkopp Adler AG. All rights reserved. Copyright © Dürkopp Adler AG

9770 755002



Wärmebehandlung:							
01.0 Schaltplanänd. auf S. 1, 4 und 8, Seite 9 zugef.		28.01.2019 Hinkelmann					
Ä.-kennz.		Änderung		Datum		gez. gepr.	
Bemerkung:				Werkstoff:			
Ka-Kante angerundet ; Kb-Kante gebrochen							
Allgemeintoleranz DIN ISO 2768-mK		Form- u. Lagetol. DIN ISO 1101		Oberflächen nach DIN ISO 1302 u. DAN		Maßstab	
						Klassifizierung	
						Teilefamilie	
						Paßmaß	
						Abmaße	
DÜRKOPP ADLER AG Bielefeld		Bearb. 31.08.2018 Hinkelmann		Benennung <b>Pneumatikplan</b>		Teilenummer <b>9770 755002</b>	
		Gepr. Hinkelmann				Blatt 4 / 9	
		Norm					

Maßstabsveränderung drucktechnisch bedingt

Allgemeintoleranzen für Abstände von runden Löchern untereinander und von einer Bezugskante zum Loch: ±0.2

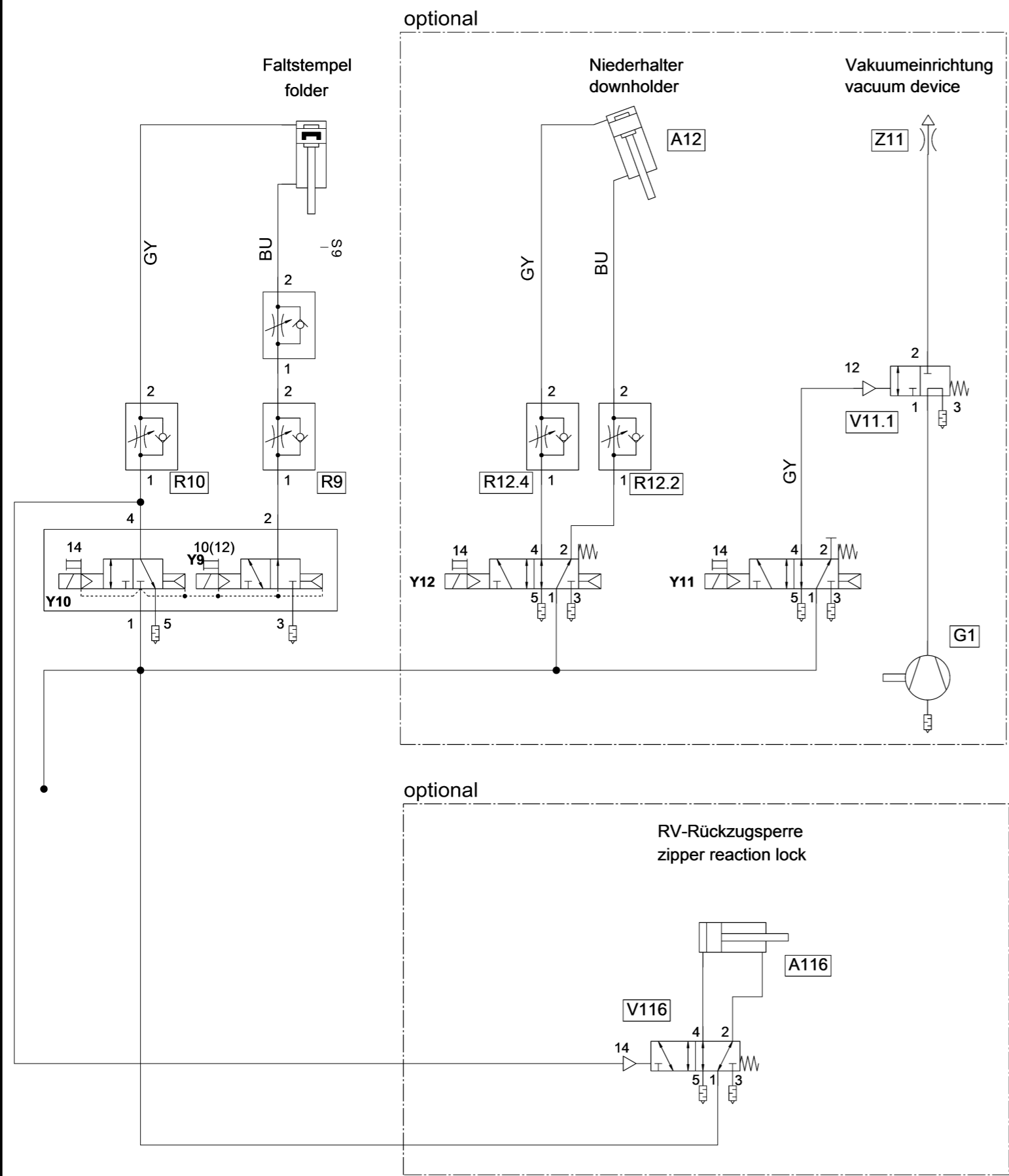
Winkelmaße (Länge d. kürz. Schenkels, über/bis)  
bis 10° ±1°  
10/50 ±30°  
50/120 ±20°  
120/400 ±10°  
über 400 ±5°

Längenmaße (über/bis)  
0.5/6 ±0.10  
6/30 ±0.2  
30/120 ±0.3  
120/400 ±0.5  
400/1000 ±0.8  
1000/2000 ±1.2

Schutzvermerk  
DIN ISO 15016 beachten  
A3

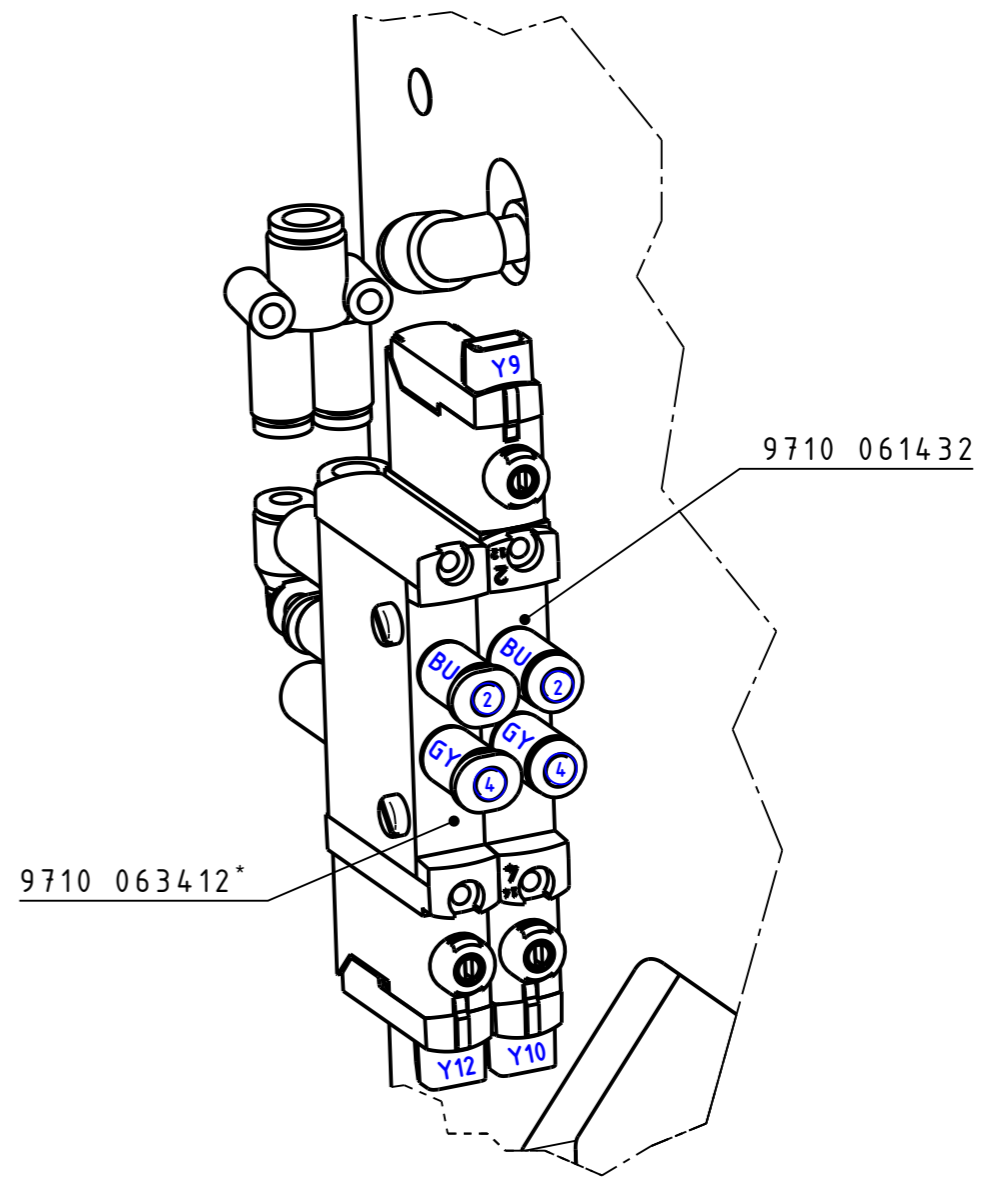
Bei Änderung beachten:

## Zuführeinrichtung S und A feeding device S and A



Property of Dürkopp Adler AG and protected by copyright. Any reuse of these contents, including extracts, is prohibited without the prior written approval of Dürkopp Adler AG. All rights reserved. Copyright © Dürkopp Adler AG

**9770 755002**



\*optional

Wärmebehandlung:											
		01.0 Schaltplanänd. auf S. 1, 4 und 8, Seite 9 zugef.		28.01.2019 Hinkelmann							
		Ä.-kennz.		Änderung		Datum		gez. gepr.			
Bemerkung:					Werkstoff:						
Ka-Kante angerundet ; Kb-Kante gebrochen											
Allgemeintoleranz DIN ISO 2768-mK		Form- u. Lagetol. DIN ISO 1101		Oberflächen nach DIN ISO 1302 u. DAN		Maßstab		Klassifizierung		Teilefamilie	
DÜRKOPP ADLER AG Bielefeld		Bearb. 31.08.2018 Hinkelmann		Gepr. Hinkelmann		Norm		Benennung <b>Pneumatikplan</b>		Teilenummer <b>9770 755002</b>	
Blatt A3		5/9									

Maßstabsveränderung drucktechnisch bedingt

Allgemeintoleranzen für Abstände von runden Löchern untereinander und von einer Bezugskante zum Loch: ±0.2

Winkelmaße (Länge d. kürz. Schenkels, über/bis)  
bis 10 ±1°  
10/50 ±30'  
50/120 ±20'  
120/400 ±10'  
über 400 ±5'

Längenmaße (über/bis)  
0.5/6 ±0.10  
6/30 ±0.2  
30/120 ±0.3  
120/400 ±0.5  
400/1000 ±0.8  
1000/2000 ±1.2

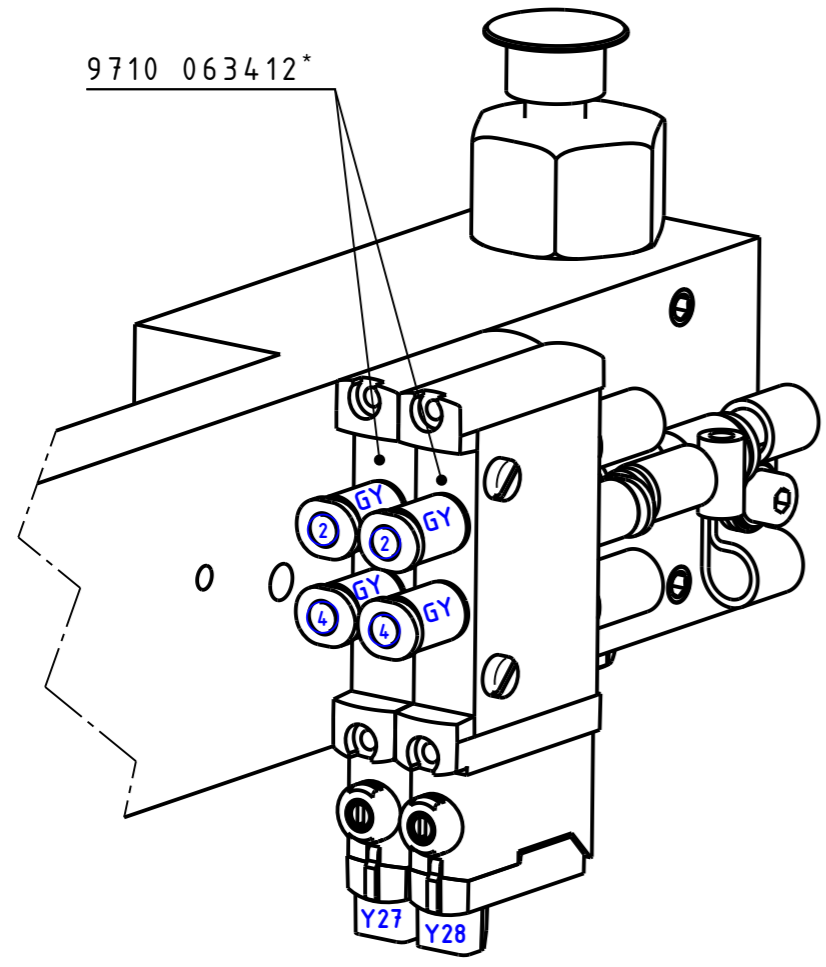
Schutzvermerk  
DIN ISO 15016 beachten  
A3

Bei Änderung beachten:

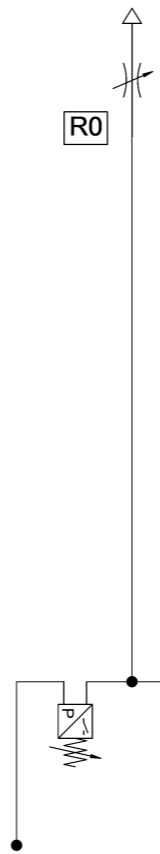
Property of Dürkopp Adler AG and protected by copyright. Any reuse of these contents, including extracts, is prohibited without the prior written approval of Dürkopp Adler AG. All rights reserved. Copyright © Dürkopp Adler AG

9770 755002

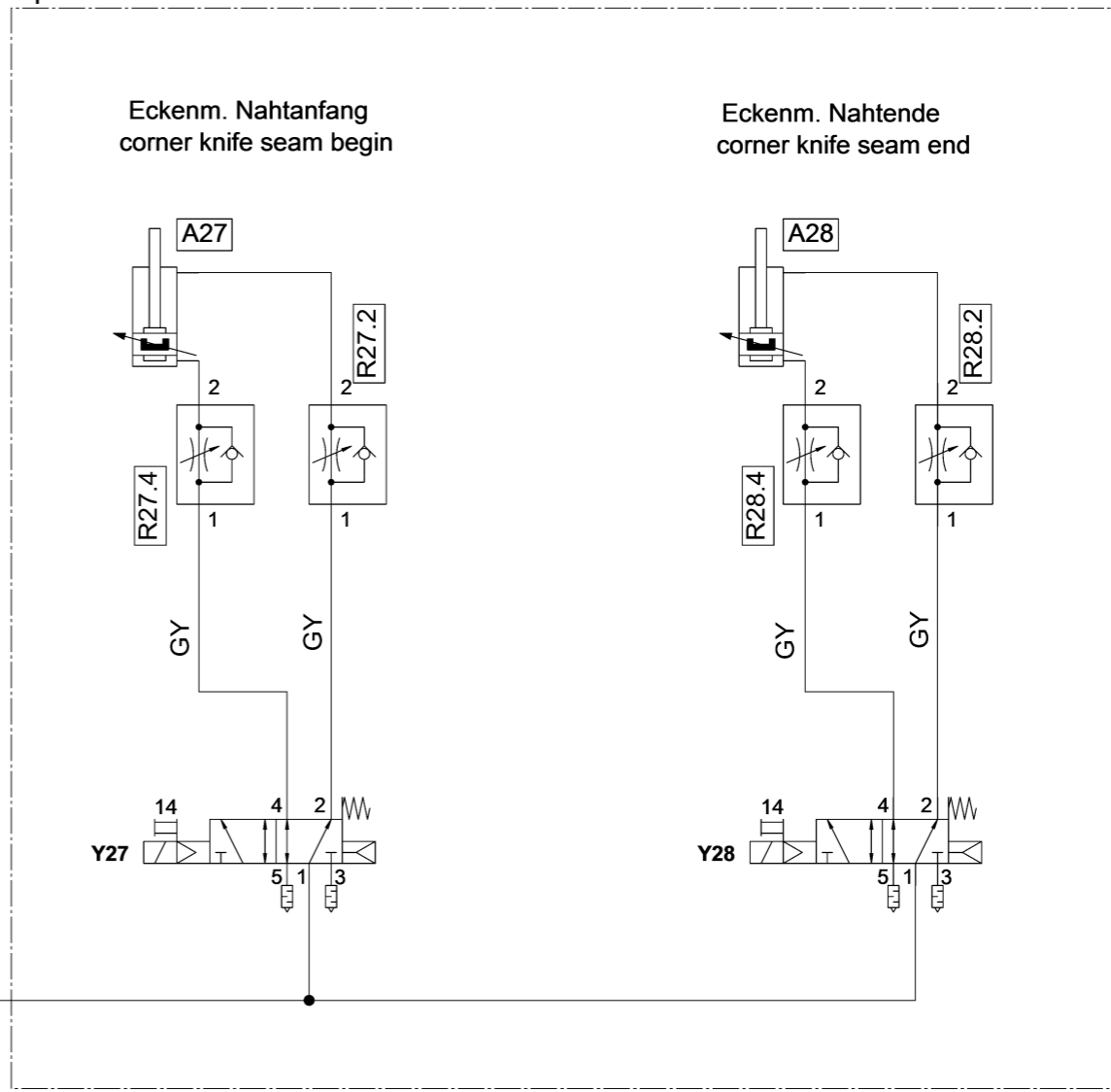
Eckenmesserstation 755 (gerade Tasche)  
corner knife station 755 (straight pocket)



Druckluft-Pistole  
compressed air gun

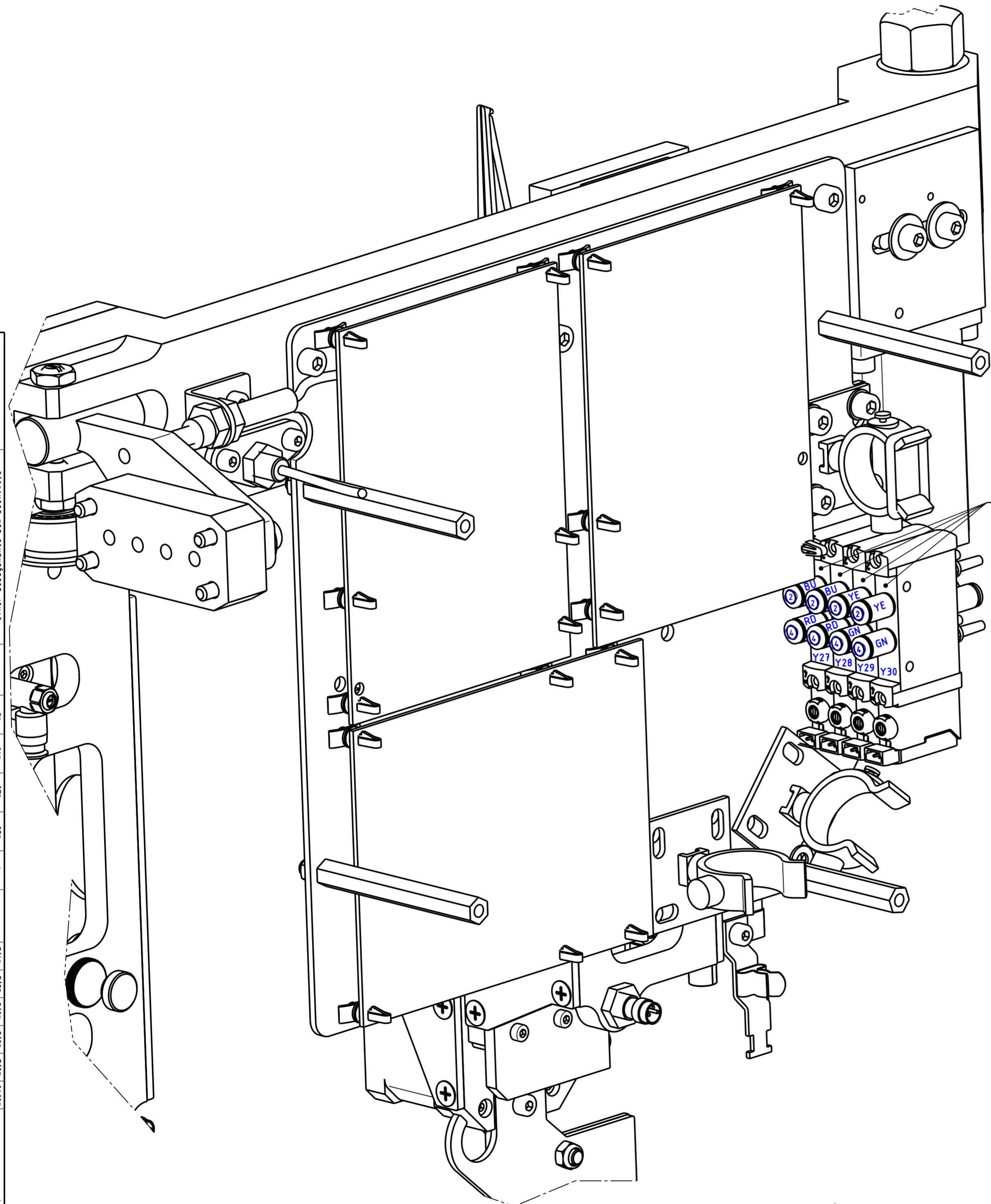


optional



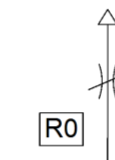
\*optional

Wärmebehandlung:										
		01.0 Schaltplanänd. auf S. 1, 4 und 8, Seite 9 zugef.		28.01.2019 Hinkelmann						
		Ä. -kennz.		Änderung		Datum		gez. gepr.		
Bemerkung:					Werkstoff:					
Ka-Kante angerundet ; Kb-Kante gebrochen										
Allgemeintoleranz DIN ISO 2768-mK		Form- u. Lagetol. DIN ISO 1101		Oberflächen nach DIN ISO 1302 u. DAN		Maßstab		Klassifizierung		Teilefamilie
DÜRKOPP ADLER AG Bielefeld		Bearb. 31.08.2018 Hinkelmann		Gepr. Hinkelmann		Norm		Benennung <b>Pneumatikplan</b>		Teilenummer <b>9770 755002</b>
Blatt		6 / 9								

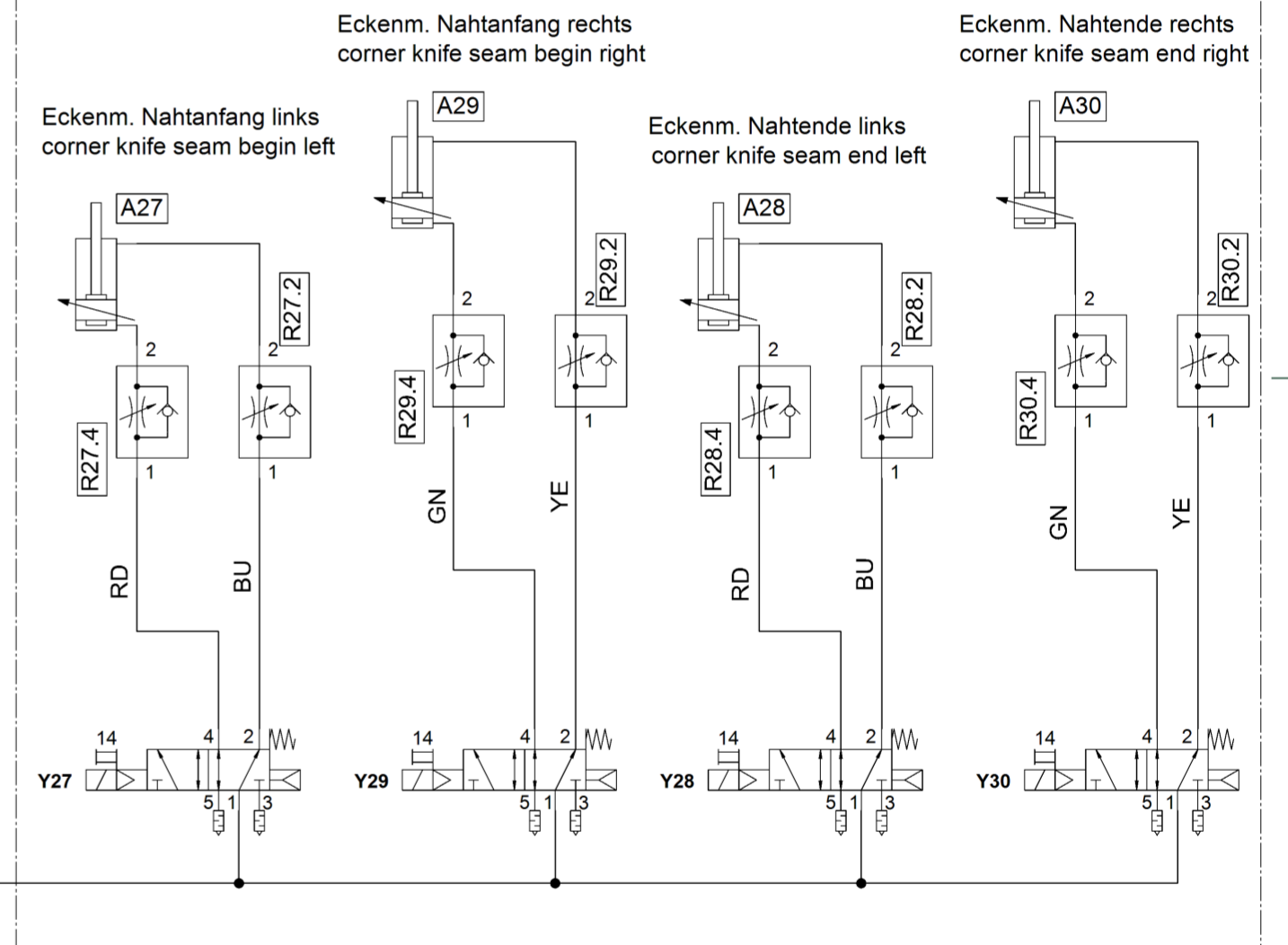


Eckmesserstation 756 (schräge Tasche)  
corner knife station 756 (slanted pocket)

Druckluft-Pistole  
compressed air gun



optional



Maßstabsveränderung  
drucktechnisch bedingt

Allgemeintoleranzen für Abstände von  
runden Löchern untereinander und von  
einer Bezugskante zum Loch: 0,2

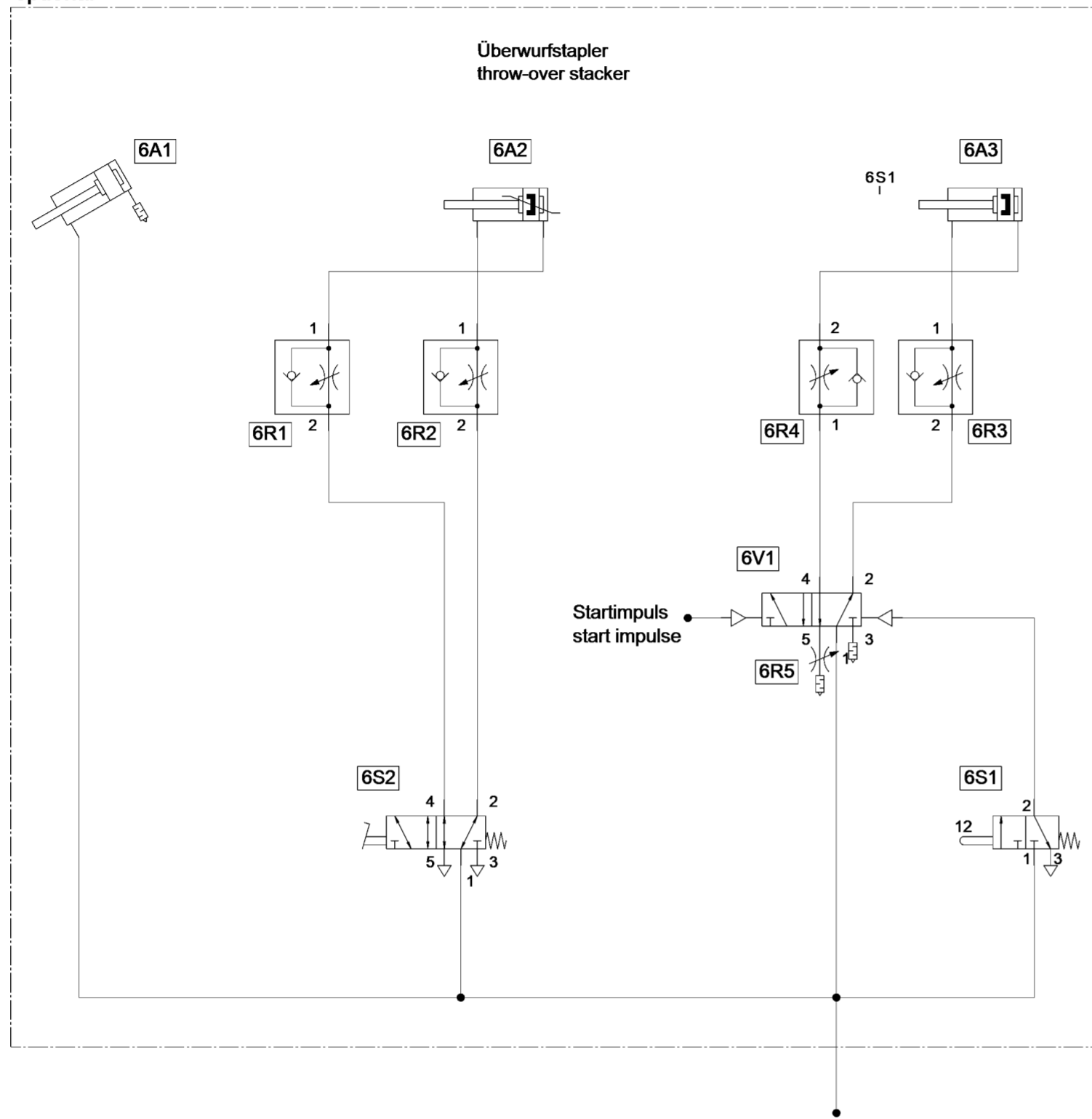
Winkelmaße (Länge d. kürz. Schenkels, (über/bis))  
bis 10° ±1°  
10°/50° ±20°  
50°/120° ±10°  
120°/180° ±5°

Längenmaße (über/bis)  
0,5-6 ±0,10  
6-30 ±0,2  
30-120 ±0,3  
120-180 ±0,5  
180-1000 ±0,8  
1000-2000 ±1,2

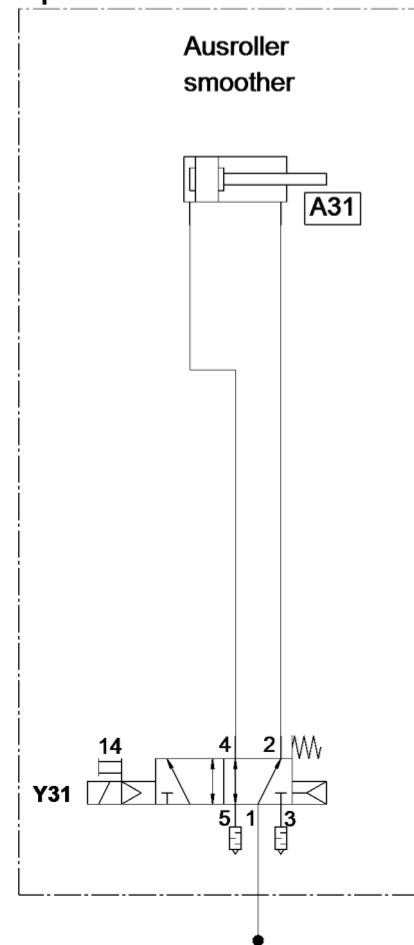
Schutzvermerk  
ISO 15016 beachten  
DIN A2

Wärmebehandlung:											
01.0 Schaltplanänd. auf S. 1, 4 und 8, Seite 9 zugef.		28.01.2019 Hinkelmann									
A.-kennz.		Änderung		Datum		gez.		gepr.			
Bemerkung:				Werkstoff:							
Ka-Kante angerundet ; Kb-Kante gebrochen											
Allgemeintoleranz DIN ISO 2768-mK		Form- u. Lagetol. DIN ISO 1101		Oberflächen nach DIN ISO 1302 u. DAN		Maßstab		Klassifizierung		Teilefamilie	
DÜRKO ADLER AG Bielefeld		Bearb. 01.08.2018 Hinkelmann		Gepr. Hinkelmann		Benennung <b>Pneumatikplan</b>		Teilenummer <b>9770 755002</b>		Blatt 7/9	

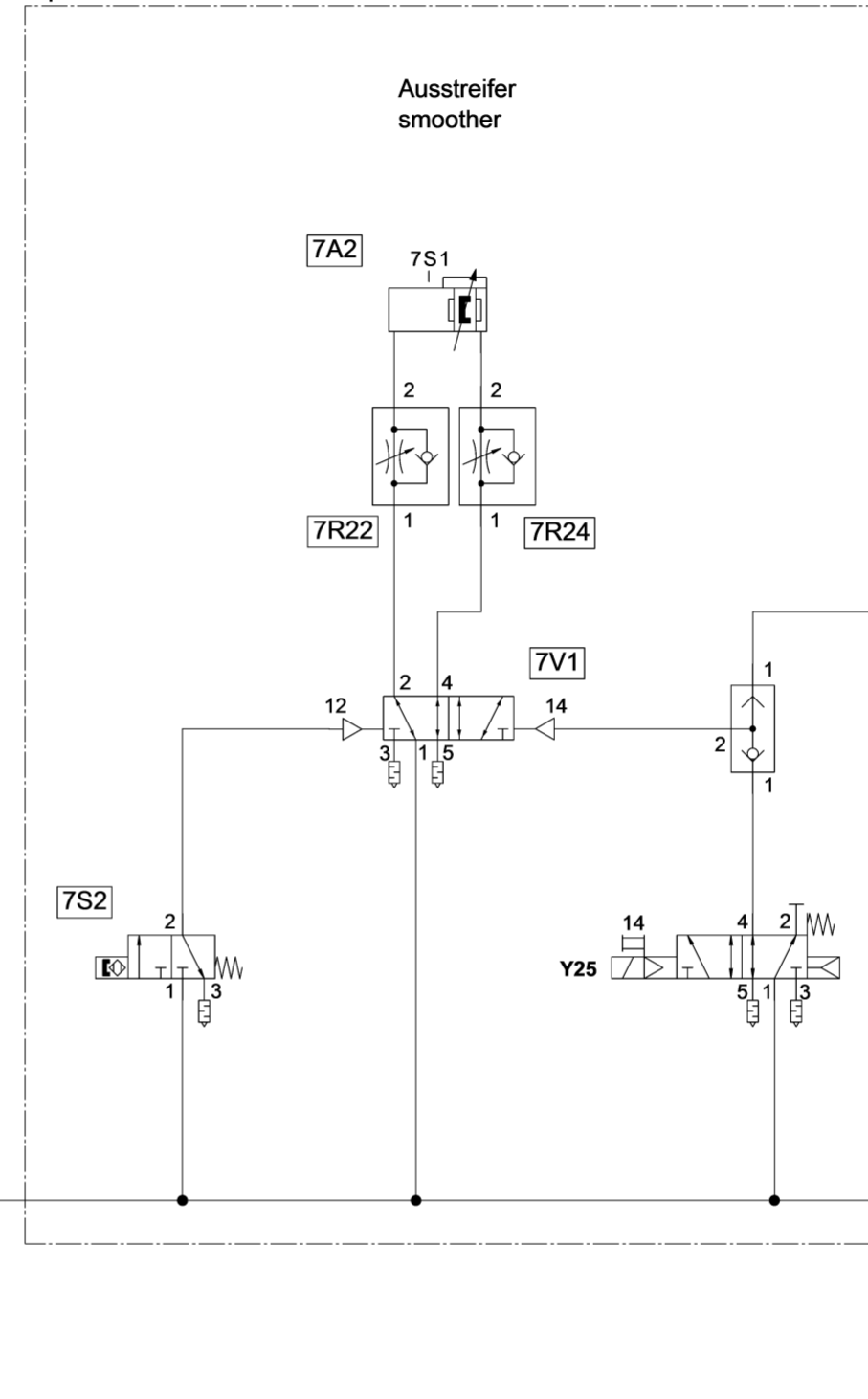
optional



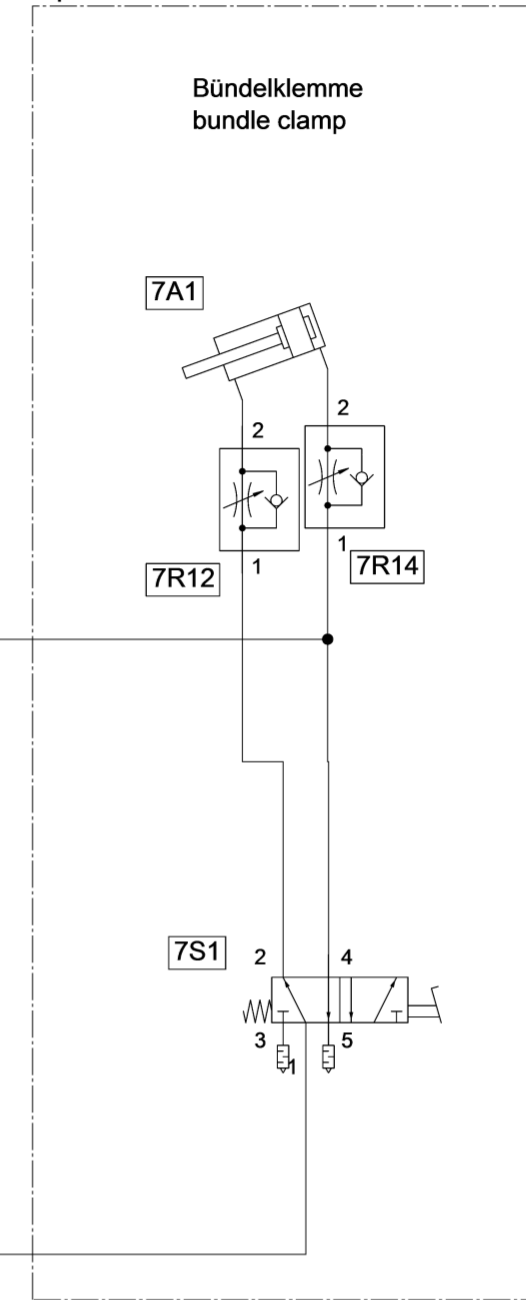
optional



optional



optional



Maßstabsveränderung drucktechnisch bedingt

Allgemeintoleranzen für Abstände von runden Löchern untereinander und von einer Bezugskante zum Loch: 10, 2

Winkelmaße (Länge d. kürz. Schenkels: (über/bis) bis 10 10/50 ±1° 50/120 ±20' 120/200 ±10' 200/400 ±15'

Längenmaße (über/bis) 0,5/6 ±0,10 6/20 ±0,2 20/30 ±0,3 30/50 ±0,5 50/80 ±0,8 80/100 ±1,2

Schutzvermerk ISO 16016 beachten DIN A2

Wärmebehandlung:									
01.0 Schaltplanänd. auf S. 1, 4 und 8, Seite 9 zugef.		28.01.2019		HinkeIm.					
A.-kennz.		Änderung		Datum		gez.		gepr.	
Bemerkung:				Werkstoff:					
Ka-Kante angerundet ; Kb-Kante gebrochen									
Allgemeintoleranz DIN ISO 2768-mK		Form- u. Lagetol. DIN ISO 1101		Oberflächen nach DIN ISO 1302 u. DAN		Maßstab		Klassifizierung	
DÜRKOPP ADLER AG Bielefeld		Bearb. 31.08.2018 Gepr. HinkeIm.		Norm		Benennung <b>Pneumatikplan</b>		Teilefamilie	
Papmaß		Abmaße		Teilenummer <b>9770 755002</b>		Blatt 8 / 9			

Maßstabsveränderung drucktechnisch bedingt

Allgemeintoleranzen für Abstände von runden Löchern untereinander und von einer Bezugskante zum Loch: ±0.2

Winkelmaße (Länge d. kürz. Schenkels, über/bis)  
bis 10 ±1°  
10/50 ±30'  
50/120 ±20'  
120/400 ±10'  
über 400 ±5'

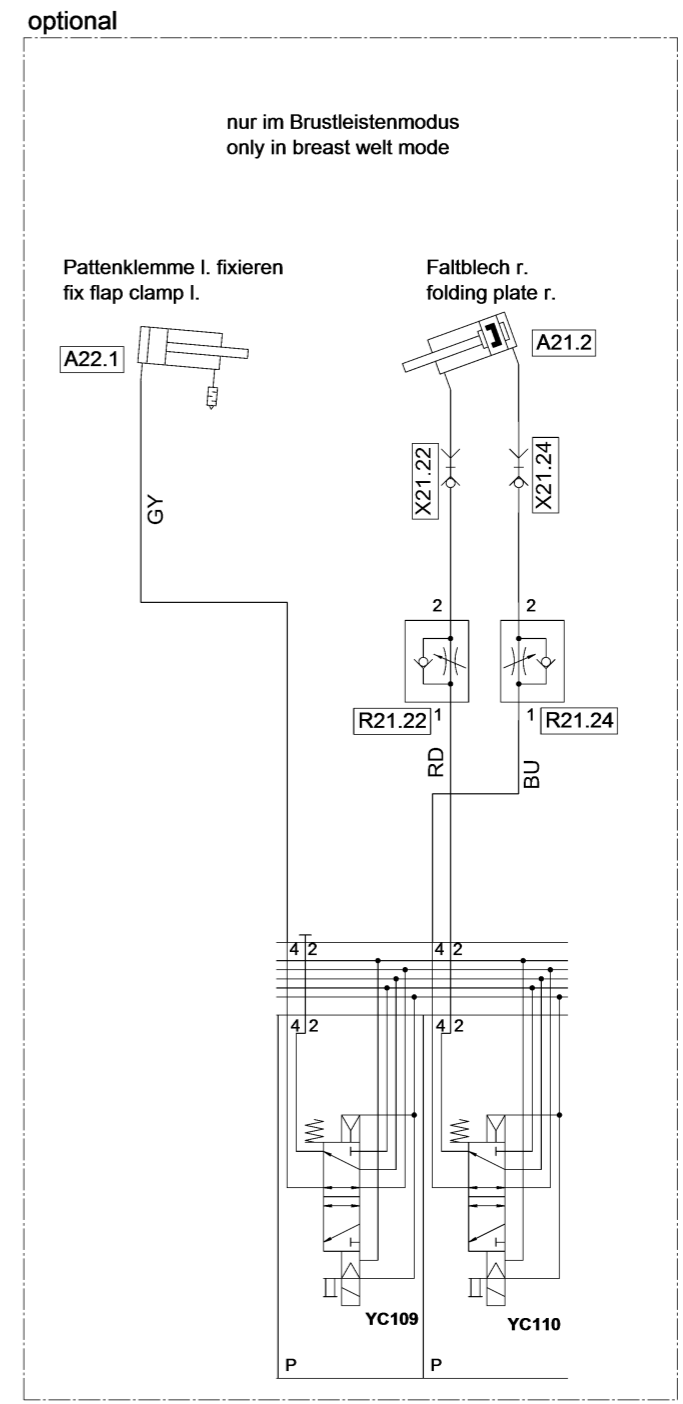
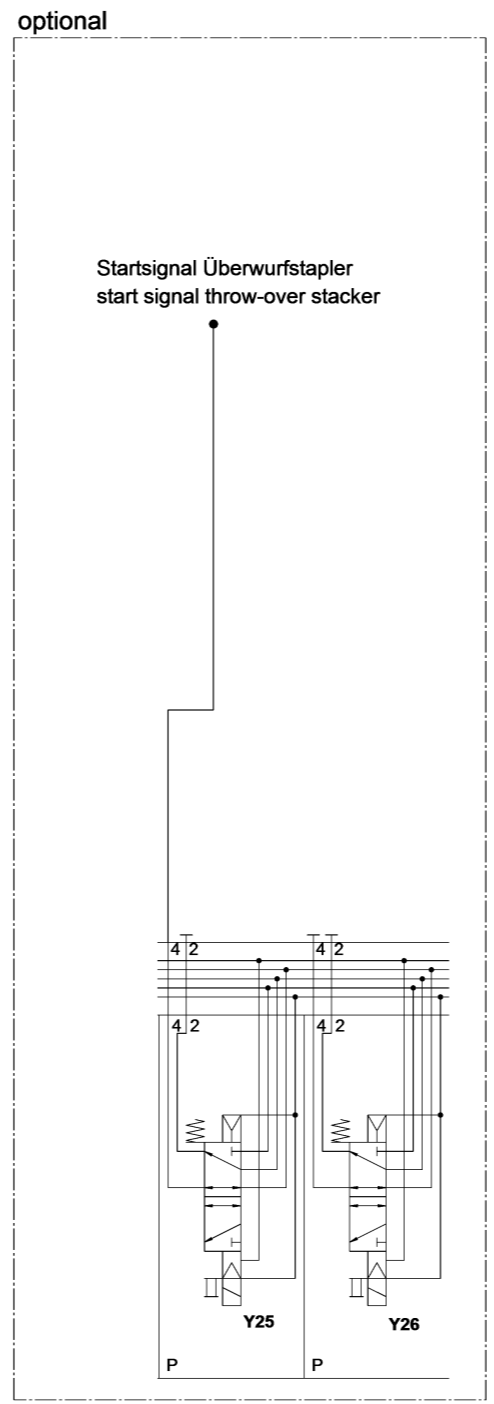
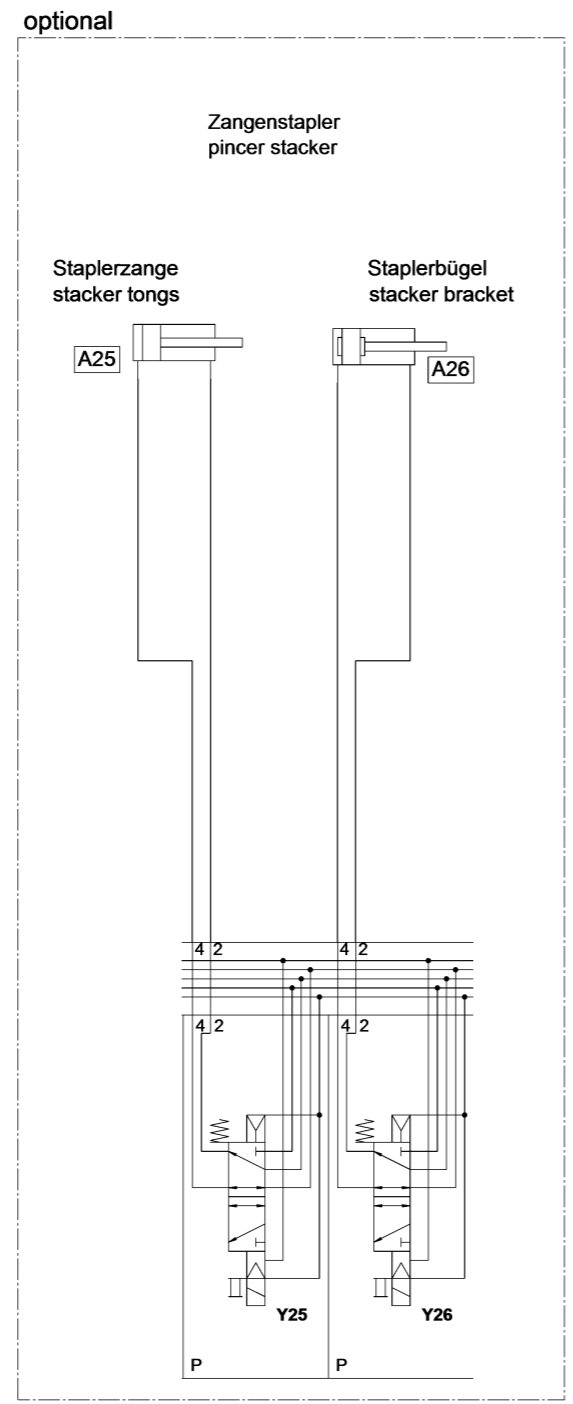
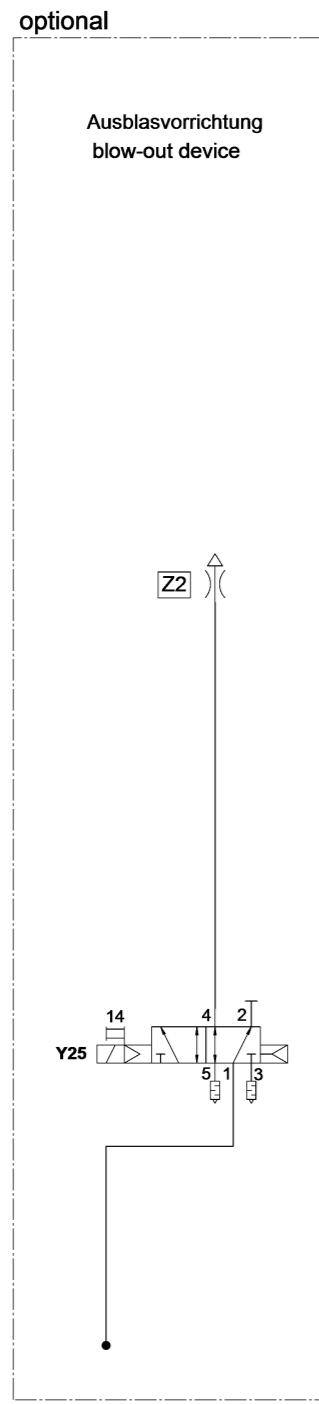
Längenmaße (über/bis)  
0.5/6 ±0.10  
6/30 ±0.2  
30/120 ±0.3  
120/400 ±0.5  
400/1000 ±0.8  
1000/2000 ±1.2

Schutzvermerk  
DIN A3  
ISO 16016 beachten

Bei Änderung beachten:

Property of Dürkopp Adler AG and protected by copyright. Any reuse of these contents, including extracts, is prohibited without the prior written approval of Dürkopp Adler AG. All rights reserved. Copyright © Dürkopp Adler AG

9770 755002



Wärmebehandlung:									
A.-kennz.		Änderung		Datum	gez.	gepr.			
Bemerkung:				Werkstoff:					
Ka-Kante angerundet ; Kb-Kante gebrochen									
Allgemeintoleranz DIN ISO 2768-mK		Form- u. Lagetol. DIN ISO 1101		Oberflächen nach DIN ISO 1302 u. DAN		Maßstab		Klassifizierung	Teilefamilie
DÜRKOPP ADLER AG Bielefeld		Bearb. 28.01.2019 Gepr. Hinkelmann Norm		Hinkelmann		Benennung <b>Pneumatikplan</b>		Teilenummer <b>9770 755002</b>	Blatt 9 / 9

**Klasse/Class 755**

Nr./No.	Teilenummer/ part number	Menge/ Quantity	Bezeichnung	Description
1	0755 150054	1	Greifer	Hook
2	0935 100791	1	Spulengehäuseoberteil	Winder head
3	0246 003042	1	Spulengehäuseunterteil	Winder base
4	0246 003058	5	Spule	Bobbin
5	0935 100793	1	Spannungsfeder	Tension spring
6	0244 000970	1	Greiferdeckel	Gib, hook flap
7	0244 000968	1	Gegenspitze	Counterpoint
8	0570 001252	10	Senkschraube	Sunk screw
9	0211 000936	10	Zylinderschraube	Cylinder screw
10	0244 001029	10	Zylinderschraube mit Zapfen	Cylinder Screw
11	0244 000685	10	Senkschraube	Sunk screw
12	0244 001038	10	Zylinderschraube	Cylinder Screw
13	0246 004111	1	Feder	Spring
14	0061 001050	1	Stegscheibe	Washer
15	0467 110220	4	Spannungsscheibe	Tension disc
16	0004 000079	1	Spannungsfeder	Tension spring
17	0271 110030	1	Fadenspannungsfeder	Thread tension spring
18	0281 110060	1	Spannungsfeder	Thread tension spring
19	0037 001280	2	Fadenspannungsscheibe	Tension disc
20	0755 110550	1	Bügel	Bow
21	0246 002553	3	Messer	Knife
22	9203 100002	6	Flachkopfschraube	Pan head screw
23	0246 002706	3	Untermesser	Lower knife
24	0211 000256	3	Linsenschraube	Cylinder screw
25	0216 000134	6	Senkschraube	Sunk screw
26	0755 350060	1	Gegenmesser rechts	Counterknife right
27	0755 350070	1	Gegenmesser links	Counterknife left
28	0755 350080	1	Messer rechts	Knife right
29	0755 350090	1	Messer links	Knife left
30	0755 350120	1	Klemmfeder rechts	Fixing clamp right
31	0755 350130	1	Klemmfeder links	Fixing clamp left
32	0576 001339	2	Ansatzschraube	Shoulder screw
33	0755 350420	1	Klemmblech rechts	Clamping plate right
34	0755 350430	1	Klemmblech links	Clamping plate left
35	0755 350440	1	Messer rechts	Knife right
36	0755 350450	1	Messer links	Knife left
37	0755 350470	2	Gegenmesser	Counterknife
38	9203 002431	10	Zylinderschraube	Cylinder Screw
39	9092 213403 100	10	Nadel	Needle
40	9815 710210	1	Induktivgebe	Proximity switch
41	9710 920017	1	Ventildrossel	Valve reactor
42	9710 920016	1	Ventildrossel	Valve reactor



43	0745 540783	1	Streifen mit Gummibelag	Strip with rubber
44	0246 004111	1	Feder	Spring
45	9204 212057	4	Flachkopfschraube	Pan head screw
46	9204 202037	1	Linsenschraube	Cylinder Screw
47	9204 211997	4	Flachkopfschraube	Countersunk screw
48	9204 201047	2	Linsenschraube	Screw
49	9400 000407	4	Möbelgriffschraube	Screw

**Klasse/Class 756**

Nr./No.	Teilenummer/ part number	Menge/ Quantity	Bezeichnung	Description
1	0755 150054	1	Greifer	Hook
2	0935 100791	1	Spulengehäuseoberteil	Winder head
3	0246 003042	1	Spulengehäuseunterteil	Winder base
4	0246 003058	5	Spule	Bobbin
5	0935 100793	1	Spannungsfeder	Tension spring
6	0244 000970	1	Greiferdeckel	Gib, hook flap
7	0244 000968	1	Gegenspitze	Counterpoint
8	0570 001252	10	Senkschraube	Sunk screw
9	0211 000936	10	Zylinderschraube	Cylinder screw
10	0244 001029	10	Zylinderschraube mit Zapfen	Cylinder Screw
11	0244 000685	10	Senkschraube	Sunk screw
12	0244 001038	10	Zylinderschraube	Cylinder Screw
13	0246 004111	1	Feder	Spring
14	0061 001050	1	Stegscheibe	Washer
15	0467 110220	4	Spannungsscheibe	Tension disc
16	0004 000079	1	Spannungsfeder	Tension spring
17	0271 110030	1	Fadenspannungsfeder	Thread tension spring
18	0281 110060	1	Spannungsfeder	Thread tension spring
19	0037 001280	2	Fadenspannungsscheibe	Tension disc
20	0755 110550	1	Bügel	Bow
21	0246 002553	3	Messer	Knife
22	9203 100002	6	Flachkopfschraube	Pan head screw
23	0246 002706	3	Untermesser	Lower knife
24	0211 000256	3	Linsenschraube	Cylinder screw
25	0216 000134	6	Senkschraube	Sunk screw
26	0755 350060	1	Gegenmesser rechts	Counterknife right
27	0755 350070	1	Gegenmesser links	Counterknife left
28	0755 350080	1	Messer rechts	Knife right
29	0755 350090	1	Messer links	Knife left
30	0755 350120	1	Klemmfeder rechts	Fixing clamp right
31	0755 350130	1	Klemmfeder links	Fixing clamp left
32	0576 001339	2	Ansatzschraube	Shoulder screw
33	0755 350420	1	Klemmblech rechts	Clamping plate right
34	0755 350430	1	Klemmblech links	Clamping plate left
35	0755 350440	1	Messer rechts	Knife right
36	0755 350450	1	Messer links	Knife left
37	0755 350470	2	Gegenmesser	Counterknife
38	9203 002431	10	Zylinderschraube	Cylinder Screw
39	9092 213403 100	10	Nadel	Needle
40	9815 710210	1	Induktivgeber	Proximity switch
41	9710 920017	1	Ventildrossel	Valve reactor
42	9710 920016	1	Ventildrossel	Valve reactor

43	0745 540783	1	Streifen mit Gummibelag	Strip with rubber
44	0246 004111	1	Feder	Spring
45	9204 212057	4	Flachkopfschraube	Pan head screw
46	9204 202037	1	Linsenschraube	Cylinder Screw
47	9204 211997	4	Flachkopfschraube	Countersunk screw
48	9204 201047	2	Linsenschraube	Screw
49	9400 000407	4	Möbelgriffschraube	Screw

**DÜRKOPP ADLER AG**

Potsdamer Straße 190

33719 Bielefeld

GERMANY

Phone +49 (0) 521 / 925-00

E-mail [service@duerkopp-adler.com](mailto:service@duerkopp-adler.com)

[www.duerkopp-adler.com](http://www.duerkopp-adler.com)

